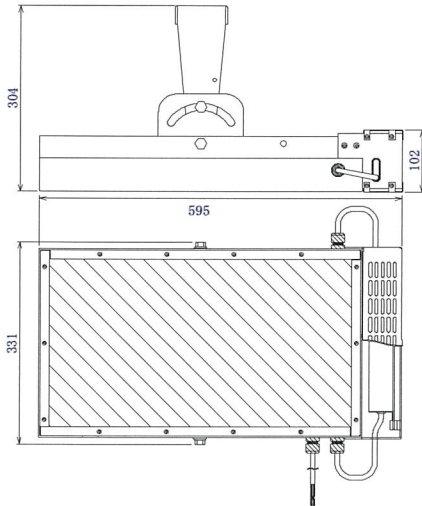
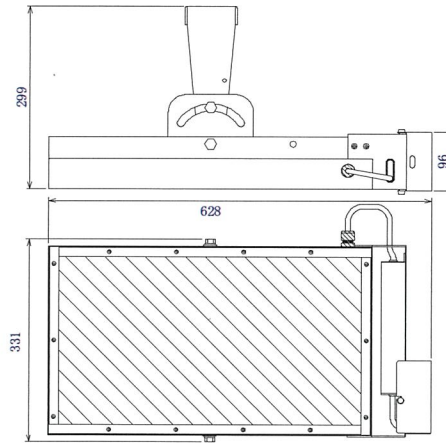


HLシリーズ

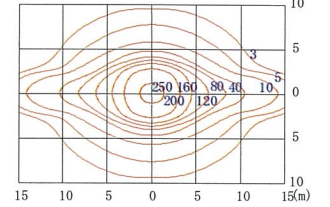
SAEC-HL84TP/HL84TPR
SAEC-HL84TPK



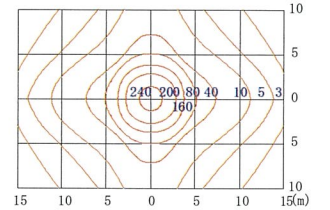
SAEC-HL84T/HL84TR
SAEC-HL84TK



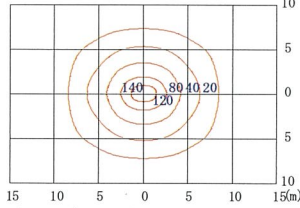
SAEC-HL84T/HL84TP
器具高さ 5.5m/ 直下照度 278 lx



SAEC-HL84TR/HL84TPR
器具高さ 5.5m/ 直下照度 280 lx

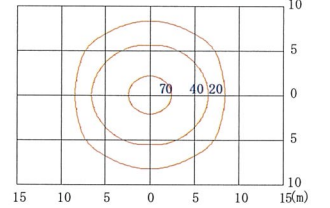


SAEC-HL84TK/HL84TPK
25° レンズ
器具高さ 20m/ 直下照度 157 lx



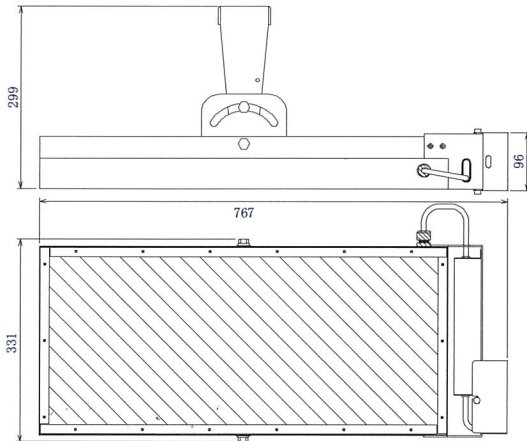
注: 測定上の制約で、直径16mの範囲のデータとなります。

SAEC-HL84TK/HL84TPK
60° レンズ
器具高さ 20m/ 直下照度 87 lx

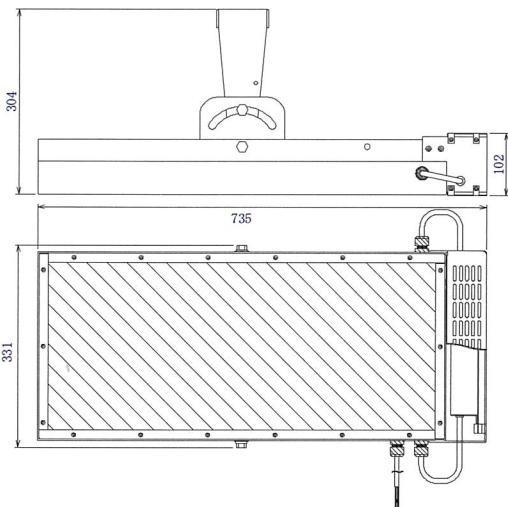


注: 測定上の制約で、直径16mの範囲のデータとなります。

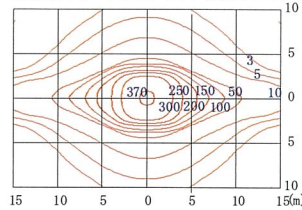
SAEC-HL126T/HL126TR
SAEC-HL126TK



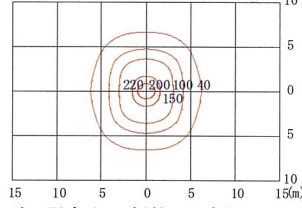
SAEC-HL126TP/HL126TPR
SAEC-HL126TPK



SAEC-HL126T/HL126TP
器具高さ 5.5m/ 直下照度 395 lx

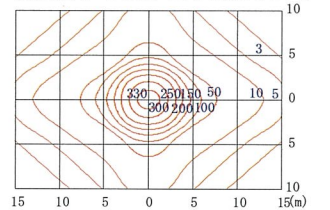


SAEC-HL126TK/HL126TPK
25° レンズ
器具高さ 20m/ 直下照度 230 lx

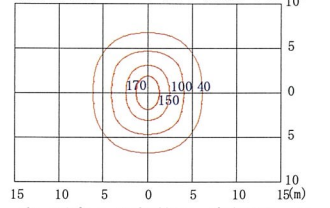


注: 測定上の制約で、直径16mの範囲のデータとなります。

SAEC-HL126TR/HL126TPR
器具高さ 5.5m/ 直下照度 351 lx



SAEC-HL126TK/HL126TPK
60° レンズ
器具高さ 20m/ 直下照度 180 lx



注: 測定上の制約で、直径16mの範囲のデータとなります。