

ケース寸法

屋内型ケース寸法表

箱番号	図番号	寸法 (mm)									入線孔数	仕様
		W	D	H	Wp	Dp	d1	d2	C1	C2		
2	図-A1	220	160	165	206	100	6	—	11	—	2	<構造> 屋内用 鋼板折曲構造 <塗装色> シルバーハンマートン
3	図-A1	240	180	195	226	120	6	—	15	—	2	
4	図-A1	280	200	220	260	130	6	—	15	—	2	
5	図-A1	320	220	255	300	140	7	—	19	—	2	
6	図-A1	370	250	260	340	160	8	—	19	—	2	
7	図-A2	380	300	340	350	200	12	—	26	—	6	
8	図-A2	420	300	360	390	200	12	20	26	—	6	
10	図-A2	460	380	455	430	250	12	20	32	—	6	
11	図-A3	530	440	575	490	300	12	20	40	105	2	
12	図-A3	600	500	635	560	300	12	20	40	105	2	
13	図-A3	700	500	675	660	300	13.5	20	40	105	2	
13H-700	図-A3	700	500	755	660	300	13.5	20	40	105	2	
14	図-A3	800	600	915	760	450	15	—	60	150	2	
15	図-A4	1000	800	1050	960	500	17	—	100	300	4	

ケース入り変圧器ご使用上の注意事項

- ① ケース入り変圧器は放熱のため風通しの良い場所に設置して下さい。壁面などがある場合最低100mm、大型ではケース高さの1/4以上隙間を開けてください。(箱番号15なら300mm以上)
- ② ケースはアンカーボルトでしっかりと固定してください。
- ③ ケース天板は高温になります。物を置いたり運転中に触らないようにしてください。
- ④ 変圧器は電源周波数の2倍の周波数で振動します。極力振動音を抑えてありますが、ケース入りの場合ケースとの共振で変圧器単体の場合に比べて振動音が大きくなります。特に騒音を抑える必要がある場合、オプションで特殊な防振装置を用意できますので、あらかじめご指示ください。

防雨型ケース寸法表

箱番号	図番号	寸法 (mm)									入線孔数	仕様
		W	D	H	Wp	Dp	d1	d2	C1			
204	図-B1	260	250	320	200	140	7	—	20	2	<構造> 鋼板折曲構造 IP23相当 <塗装色> シルバーハンマートン	
206	図-B1	350	330	445	250	200	13	20	26	6		
208	図-B1	500	380	505	380	200	13	20	26	6		
210	図-B1	540	460	575	420	280	13	20	32	6		
211	図-B2	630	540	705	490	340	13	20	32	6		
212	図-B2	700	600	765	560	360	13	20	40	6		
213	図-B2	800	600	805	660	360	13	20	40	6		
213-H700	図-B2	800	600	885	660	360	13	20	40	6		
214	図-B2	900	700	1060	760	400	17	—	40	6		

防雨型ケース入り変圧器ご使用上の注意事項

- ① 防雨型ケースは、完全な屋外型ではありません。屋外において斜上への風雨にさらされない場所でご使用下さい。
- ② 保護構造 IP-23とは、直径12.5mm以上の大きさの外来固形物が侵入せず、鉛直から60度以内の降水によって有害な影響を受けない構造を意味します。



屋内型ケース寸法図

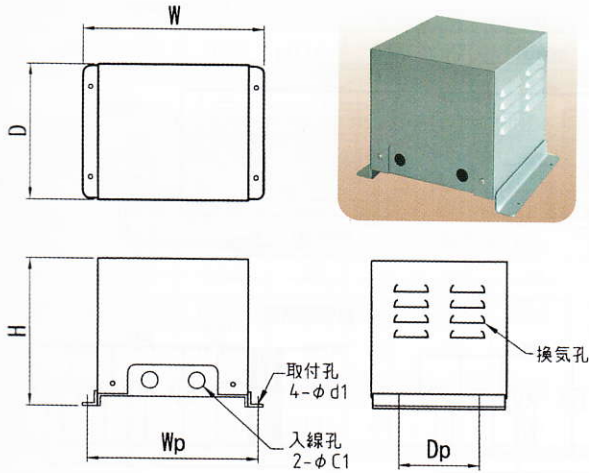


図-A1

BOX-2~BOX-6

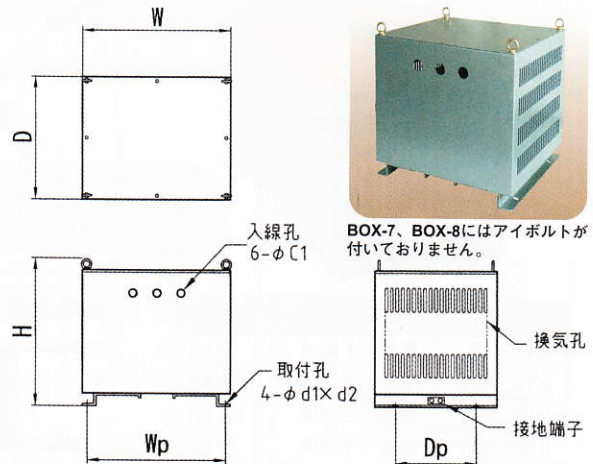


図-A2

BOX-7~BOX-10

BOX-7、BOX-8にはアイボルトが付いておりません。

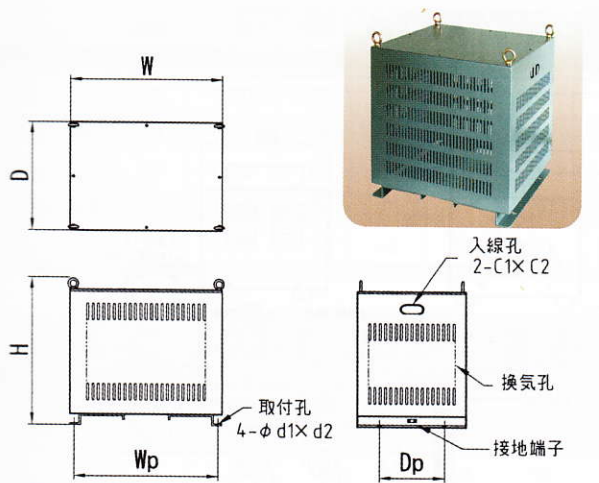


図-A3

BOX-11~BOX-14

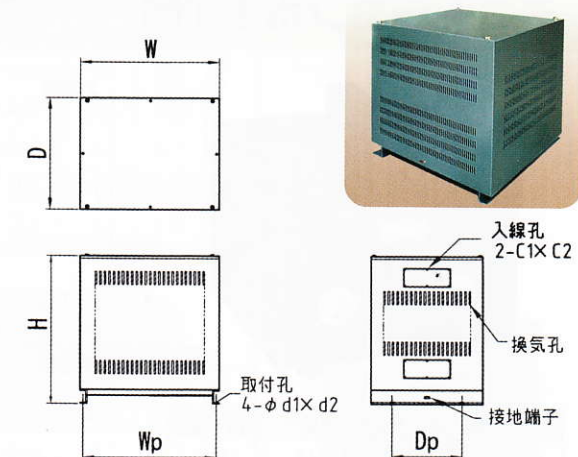


図-A4

BOX-15

防雨型ケース寸法図

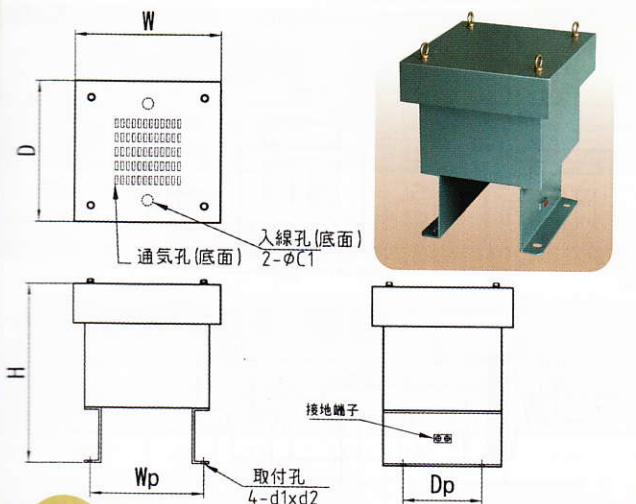


図-B1

BOX204-210

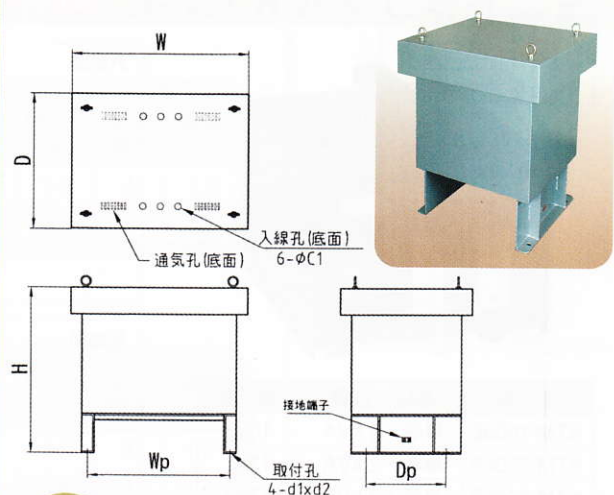


図-B2

BOX211-214