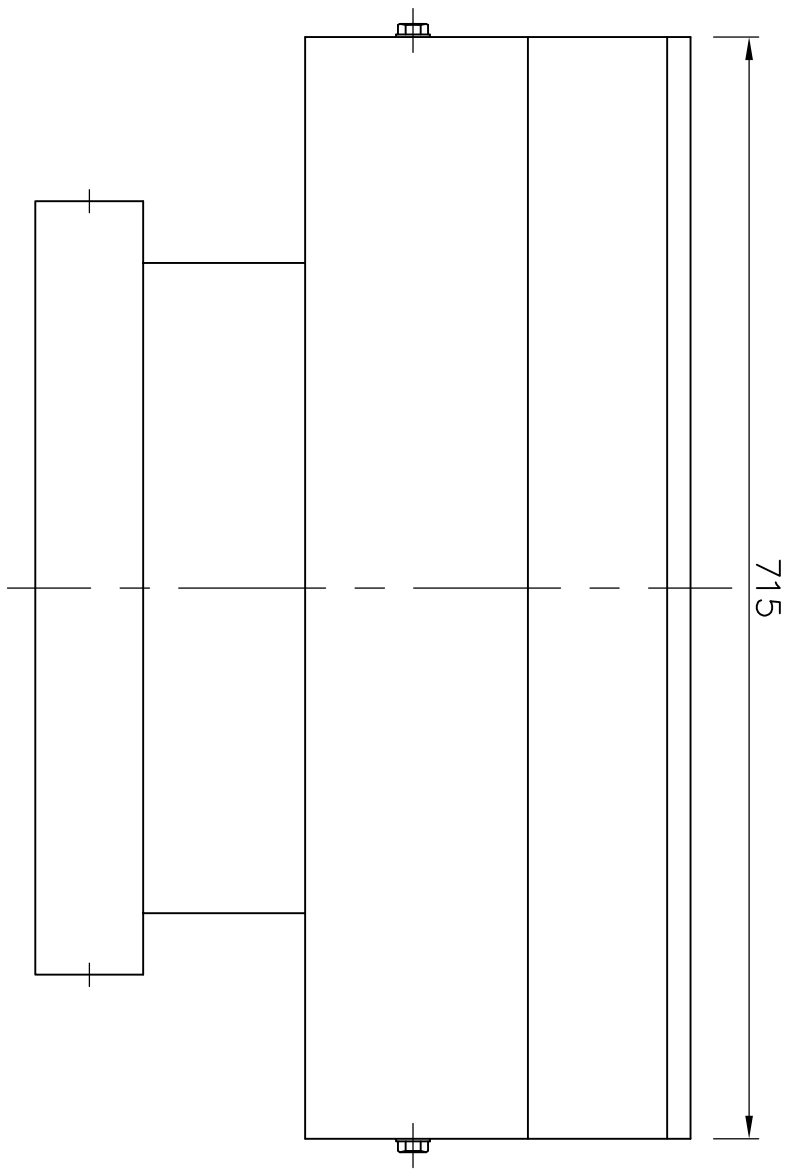
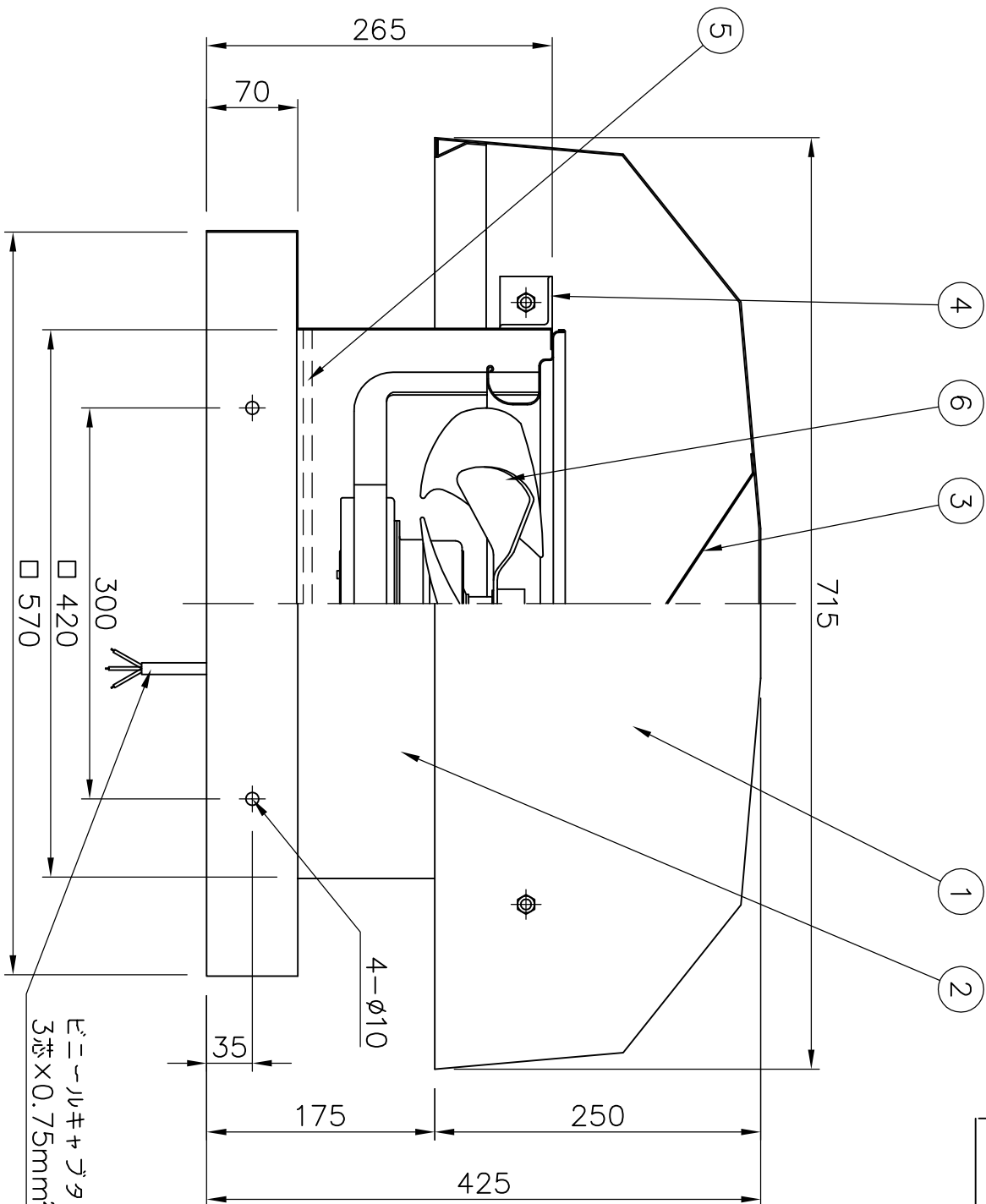


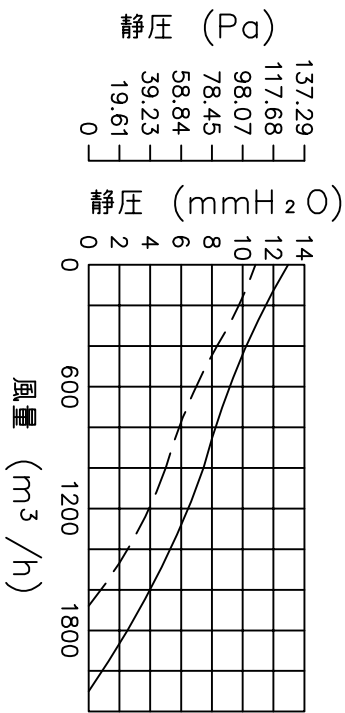
特性表

風量値はフリーエアーにて測定した値です。  
騒音は1.5m離れた地点の3点の平均値をフリーエアーにて測定した値です。

| 電 源<br>(V) | 羽根径<br>(cm) | 公称出力<br>(W) | 極 数<br>(P) | 風 量 (m <sup>3</sup> /h) |      |      | 騒 音 (dB) |      |            | 重量<br>(Kg) |
|------------|-------------|-------------|------------|-------------------------|------|------|----------|------|------------|------------|
|            |             |             |            | 50Hz                    | 60Hz | 2100 | 50Hz     | 60Hz | 参考値<br>(A) |            |
| 三相200      | 30          | 50          | 4          | 1680                    | 2100 | 41   | 44.5     | 0.57 | 0.56       | 28         |



ピニールキャブライヤケーブル  
3芯×0.75mm<sup>2</sup>-有効長 1.0m



| 部品番号 | 部品名      | 部 品 番 号   | 材 質               | 又 は 規 格 | 数 量 |
|------|----------|-----------|-------------------|---------|-----|
| 6    | モーター、ファン | H11・02・15 | EF-30BTB (三菱製)    |         | 1   |
| 5    | ガードネット   | 1/5       | φ5 コーティング処理       |         | 1   |
| 4    | フード用フランジ |           | L-40×40×3         |         | 1   |
| 3    | 整流板      |           | ガルバリウム鋼板 t=1.2m/m |         | 1   |
| 2    | ボディー、ベース |           | ガルバリウム鋼板 t=1.6m/m |         | 1   |
| 1    | フード      |           | ガルバリウム鋼板 t=1.2m/m |         | 1   |

訂正追記事項

記事  
塗装 (グレー)

| No. | 年月日 | 訂正追記事項 | 記入者 |
|-----|-----|--------|-----|
| △1  | ..  |        |     |
| △2  | ..  |        |     |
| △3  | ..  |        |     |
| △4  | ..  |        |     |
| △5  | ..  |        |     |
| △6  | ..  |        |     |
| △A  | ..  |        |     |

