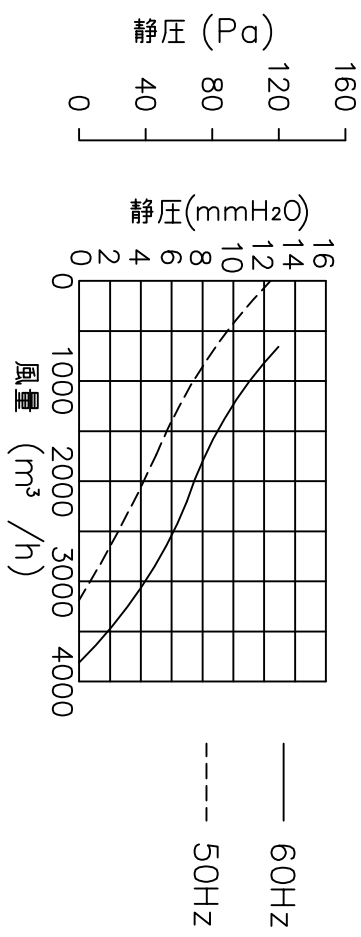
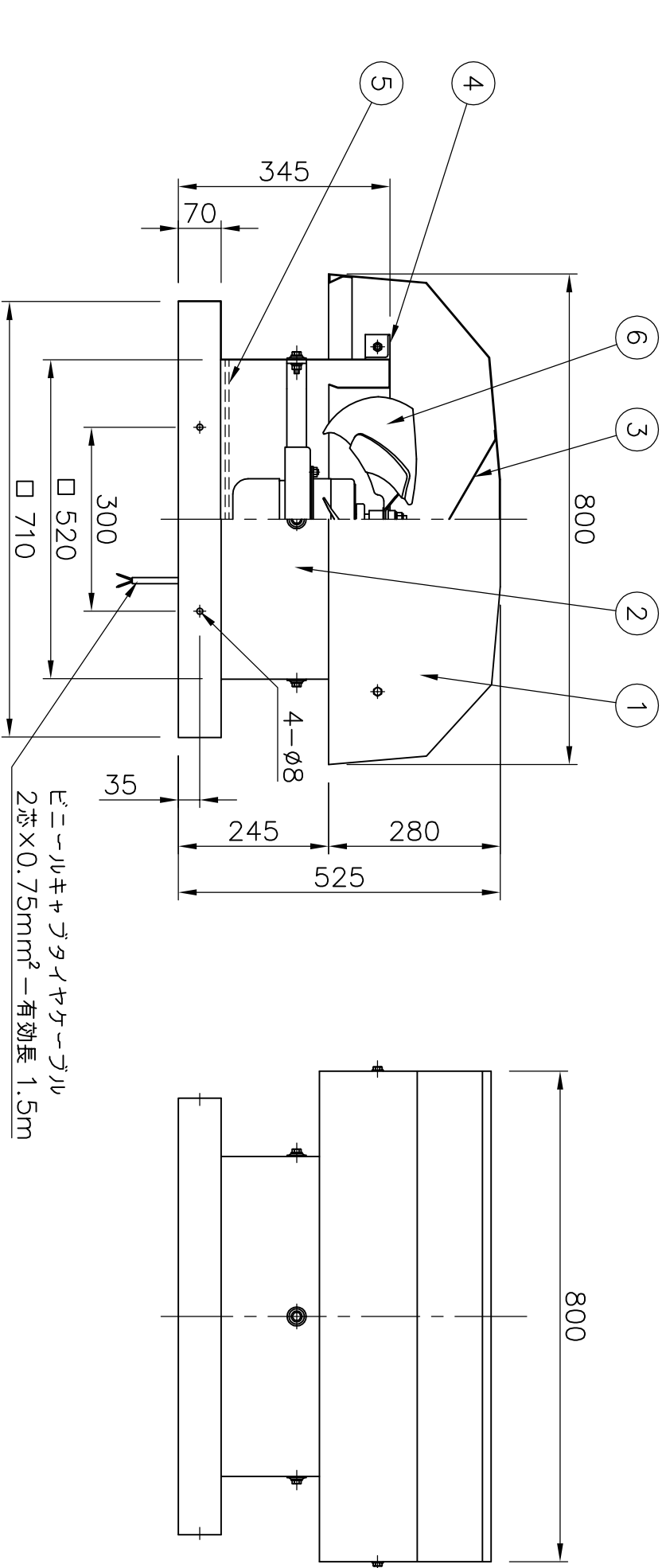


### 特性表

風量値はクーエアーにて測定した値です  
騒音は1.5m離れた地点の3点の平均値でクーエアーにて測定した値です

電源 (V)	羽根径 (cm)	公称出力 (W)	極数 (P)	風量 (m <sup>3</sup> /h)			騒音 (dB)			重量 (kg)
				50Hz	60Hz	50Hz	60Hz	50Hz	60Hz	
単相100	40	100	6	3180	3780	41	44.5	3.30	4.35	49



部品番号	部品名	数量	材料	規格	数量
6	モーター、ファン	1	EG-40CSSB06 (三菱製)		1
5	ガードネット	1	φ5 コーティング処理		1
4	フード用フランジ	1	L-40X40X3		1
3	整流板	1	ガルバリウム鋼板	t=1.2m/m	1
2	ボディヤ、ベース	1	ガルバリウム鋼板	t=1.6m/m	1
1	フード	1	ガルバリウム鋼板	t=1.2m/m	1

#### 記事

塗装 (グレー)

部品番号	部品名	数量	材料	規格	数量
	ルーファック 強制換気用				
	SVF-400S				

No.	年月日	訂正追記事項	記入者
△1	...		
△2	...		
△3	...		
△4	...		
△5	...		
△6	...		

