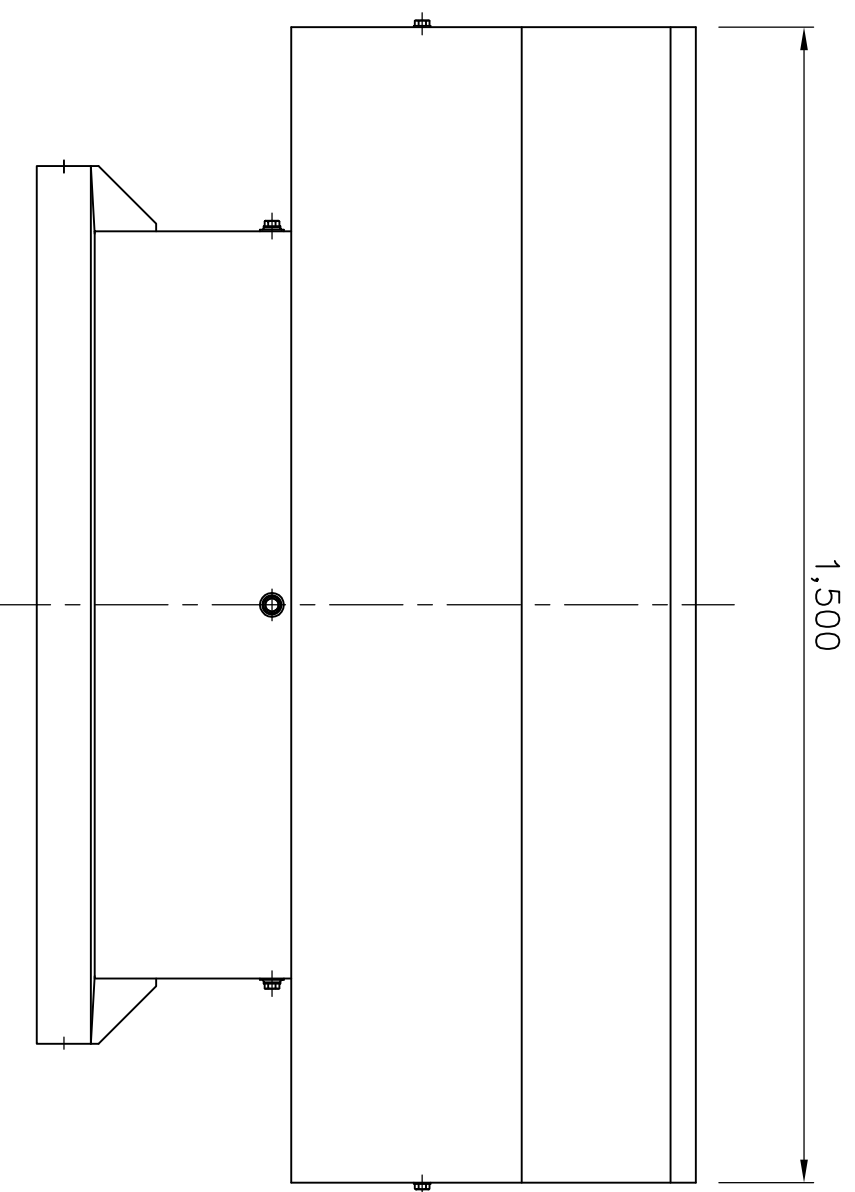
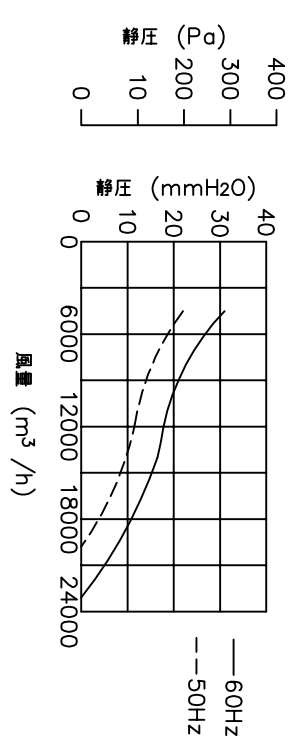
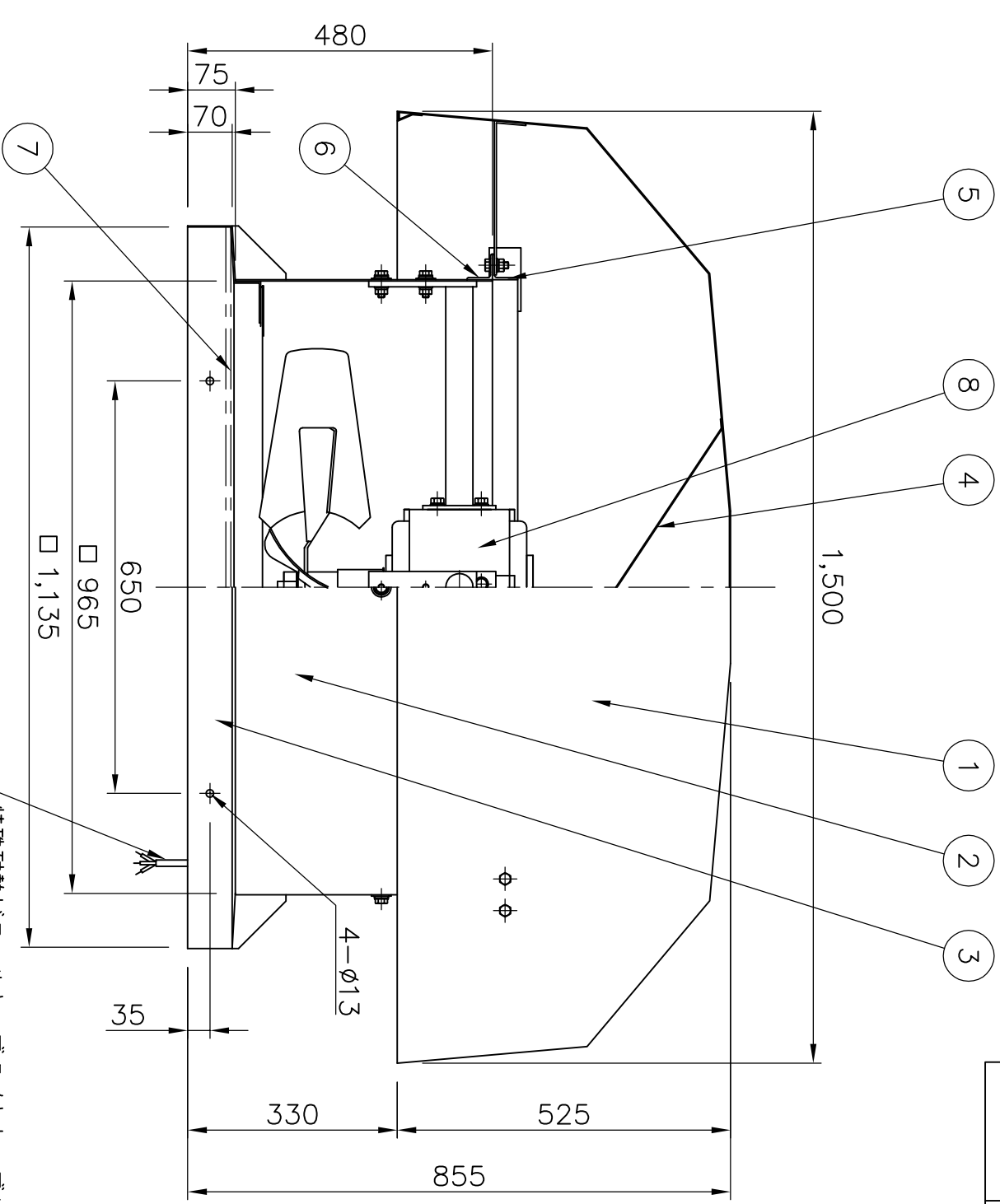


特性表

風量値はクーエアーにて測定した値です
騒音は1.5m離れた地点の3点の平均値でクーエアーにて測定した値です

電源 (V)	羽根径 (cm)	公称出力 (W)	極数 (P)	風量 (m ³ /h)			騒音 (dB)			クーエアー力選定電流 参考値 (A)			重量 (kg)
				50Hz	60Hz	23100	50Hz	60Hz	50Hz	60Hz	50Hz	60Hz	
三相200	75	1500	6	19800	23100	23100	68	72	7.80	7.80	9.00	171	



部品番号	部品名	部 品 番 号	材 質	又 は	規 格	数 量
8	モーター、ファン		KG-75GTB03 (三菱製)			1
7	ガードネット		φ5 コーティング処理			1
6	ボディー用フランジ		L-40×40×3			1
5	コード用フランジ		L-40×40×3			1
4	整流板		ガルバリウム鋼板	t=1.6m/m		1
3	ベース		ガルバリウム鋼板	t=2.0m/m		1
2	ボディー		ガルバリウム鋼板	t=2.0m/m		1
1	コード		ガルバリウム鋼板	t=1.6m/m		1

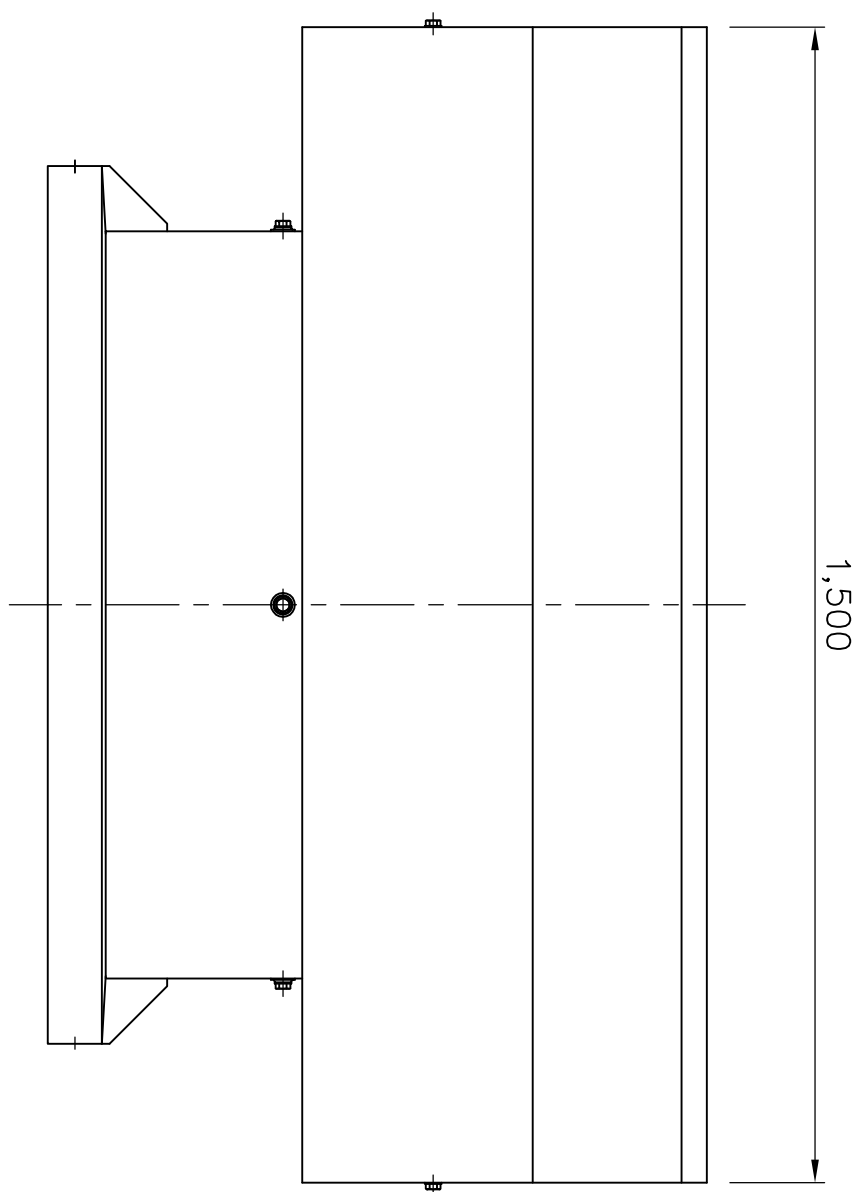
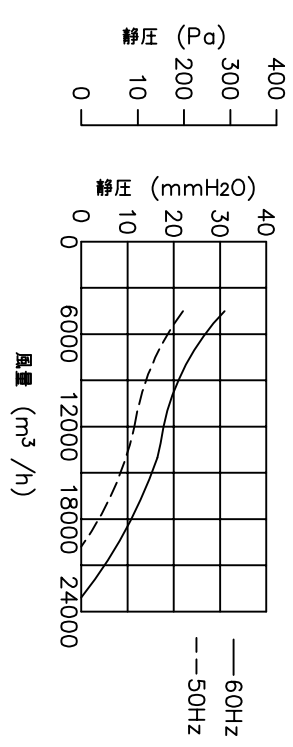
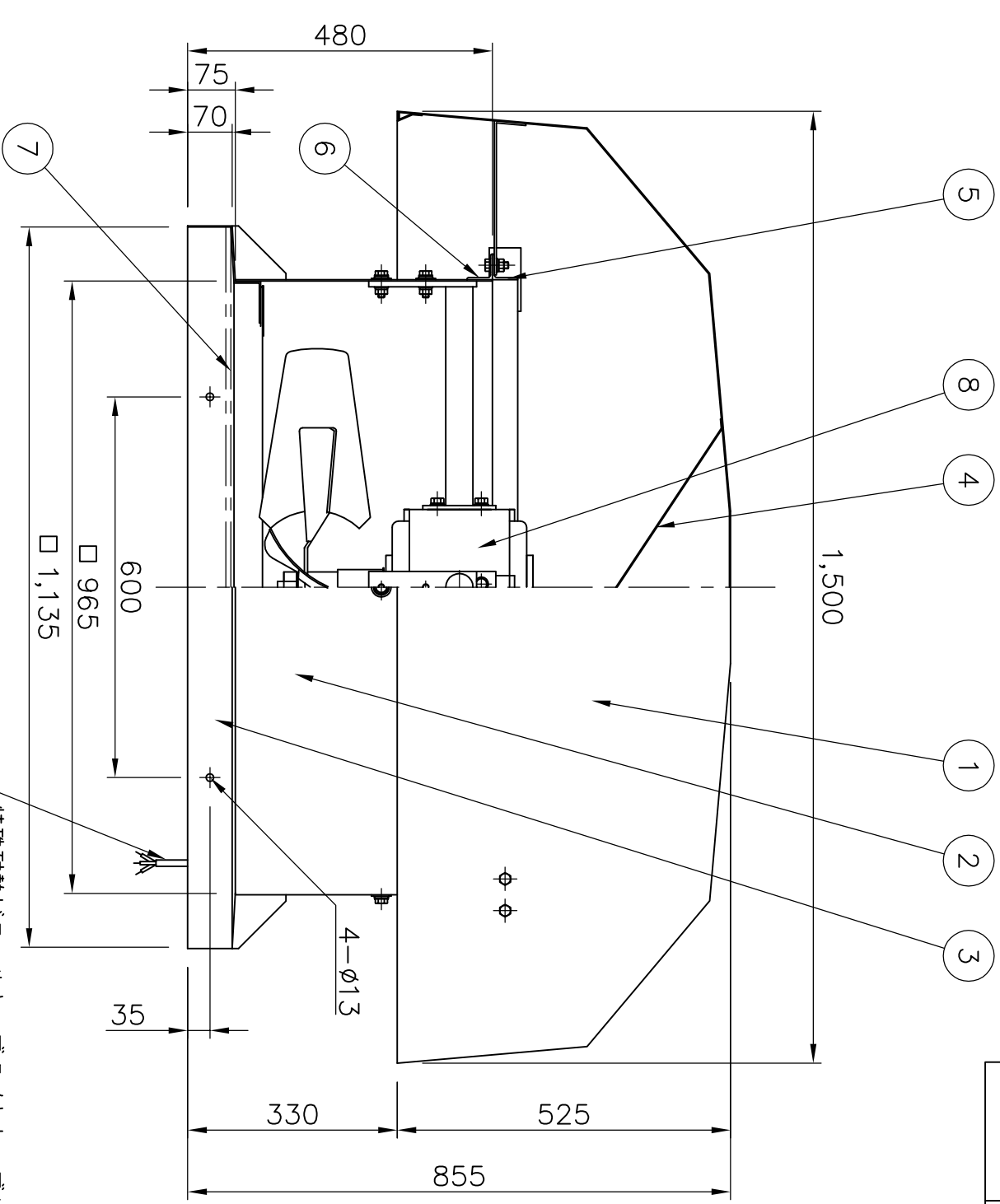
No.		年月日	訂 正 追 記 事 項	記入者	記事	検査	承認	加 藤	品番	図番
No.		年月日	訂 正 追 記 事 項	記入者	記事	検査	承認	加 藤	品番	図番
No.		年月日	訂 正 追 記 事 項	記入者	記事	検査	承認	加 藤	品番	図番
No.		年月日	訂 正 追 記 事 項	記入者	記事	検査	承認	加 藤	品番	図番
No.		年月日	訂 正 追 記 事 項	記入者	記事	検査	承認	加 藤	品番	図番
No.		年月日	訂 正 追 記 事 項	記入者	記事	検査	承認	加 藤	品番	図番
No.		年月日	訂 正 追 記 事 項	記入者	記事	検査	承認	加 藤	品番	図番
No.		年月日	訂 正 追 記 事 項	記入者	記事	検査	承認	加 藤	品番	図番
No.		年月日	訂 正 追 記 事 項	記入者	記事	検査	承認	加 藤	品番	図番
No.		年月日	訂 正 追 記 事 項	記入者	記事	検査	承認	加 藤	品番	図番



特性表

風量値はクーエアーにて測定した値です
騒音は1.5m離れた地点の3点の平均値でクーエアーにて測定した値です

電源 (V)	羽根径 (cm)	公称出力 (W)	極数 (P)	風量 (m ³ /h)			騒音 (dB)			クーエアー力選定電流 参考値 (A)			重量 (kg)
				50Hz	60Hz	23100	50Hz	60Hz	50Hz	60Hz	50Hz	60Hz	
三相200	75	1500	6	19800	23100	23100	68	72	7.80	9.00	9.00	171	



部品番号	部品名	数量	材料	規格	数量
8	モーター、ファン	1	KG-75GTB03 (三菱製)		1
7	ガードネット	1	φ5 コーティング処理		1
6	ボディー用フランジ	1	L-40X40X3		1
5	コード用フランジ	1	L-40X40X3		1
4	整流板	1	ガルバリウム鋼板	t=1.6m/m	1
3	ベース	1	ガルバリウム鋼板	t=2.0m/m	1
2	ボディー	1	ガルバリウム鋼板	t=2.0m/m	1
1	コード	1	ガルバリウム鋼板	t=1.6m/m	1

No.		年月日		訂正追記事項		記入者	
△	△	△	△	△	△	△	△
△	△	△	△	△	△	△	△
△	△	△	△	△	△	△	△
△	△	△	△	△	△	△	△
△	△	△	△	△	△	△	△
△	△	△	△	△	△	△	△
△	△	△	△	△	△	△	△
記事							
塗装 (グレー)							
枚数	単位	日付	尺度	承認	検図	加藤	名称
/	m/m	H13.05.03	1/0	/	/	/	ルーファンク 強制換気用
設計	製図	本郷	加藤	図番	図番		SVF-750T

