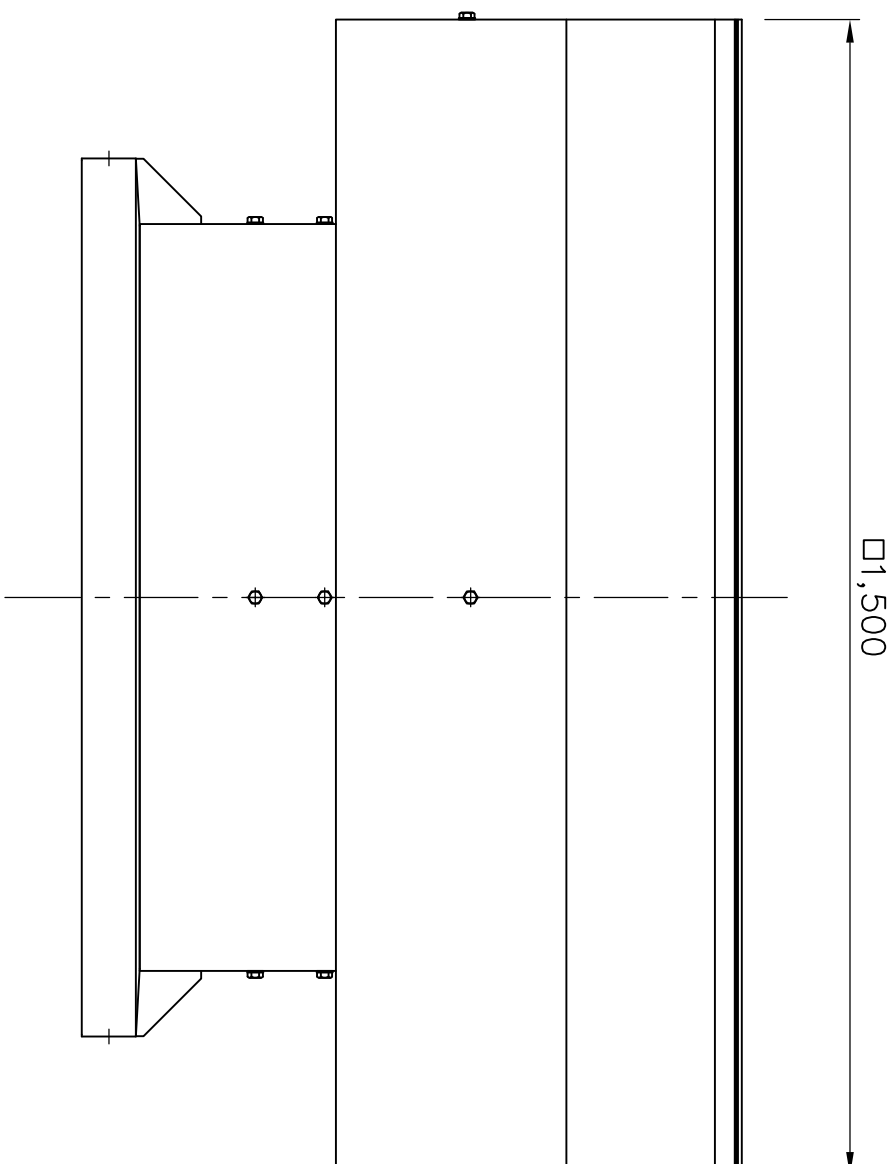
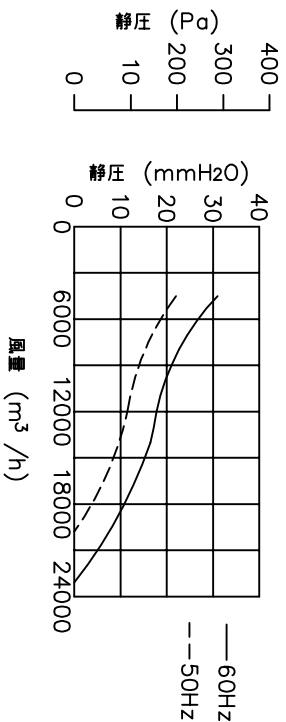
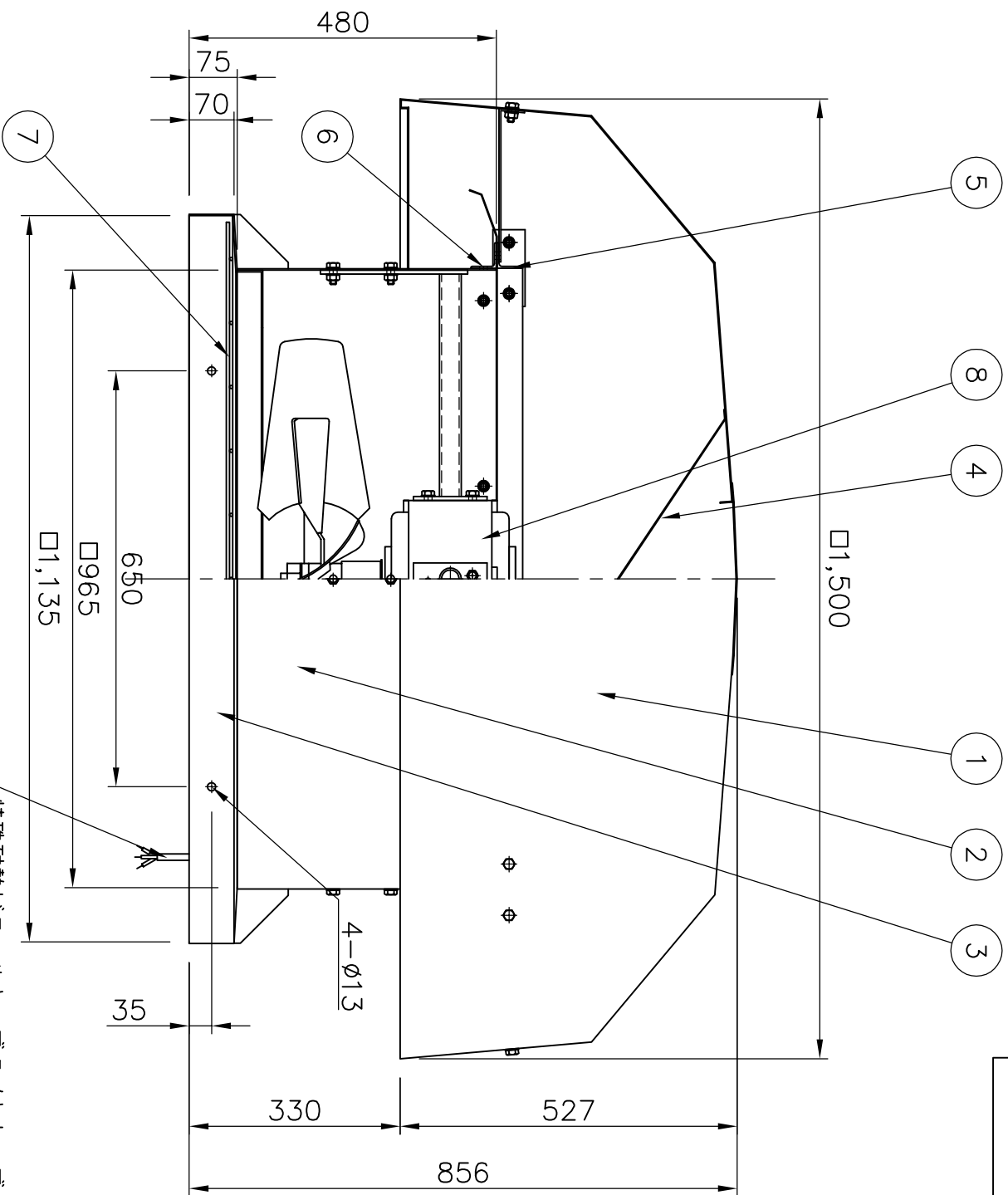


特性表

風量値はクーエアーにて測定した値です
騒音は1.5m離れた地点の3点の平均値でクーエアーにて測定した値です

電源 (V)	羽根径 (cm)	公称出力 (W)	極数 (P)	風量 (m ³ /h)			騒音 (dB)			クーエアー力選定電流 参考値 (A)			重量 (kg)
				50Hz	60Hz	23100	50Hz	60Hz	50Hz	60Hz	50Hz	60Hz	
三相200	75	1500	6	19800	23100	68	72	7.80	9.00	171			



部品番号	部品名	数量	材料	規格	数量
8	モーター、ファン	1	KH-75FT03 (三菱製)		1
7	ガードネット	1	φ5 コーティング処理		1
6	ボディー用フランジ	1	L-40X40X3		1
5	コード用フランジ	1	L-40X40X3		1
4	整流板	1	ガルバリウム鋼板	t=1.6m/m	1
3	ベース	1	ガルバリウム鋼板	t=2.0m/m	1
2	ボディー	1	ガルバリウム鋼板	t=2.0m/m	1
1	コード	1	ガルバリウム鋼板	t=1.6m/m	1

No.	年月日	訂正追記事項	記入者
△1	...		
△2	...		
△3	...		
△4	...		
△5	...		
△6	...		
△A	...		

記事
塗装 (グレー)

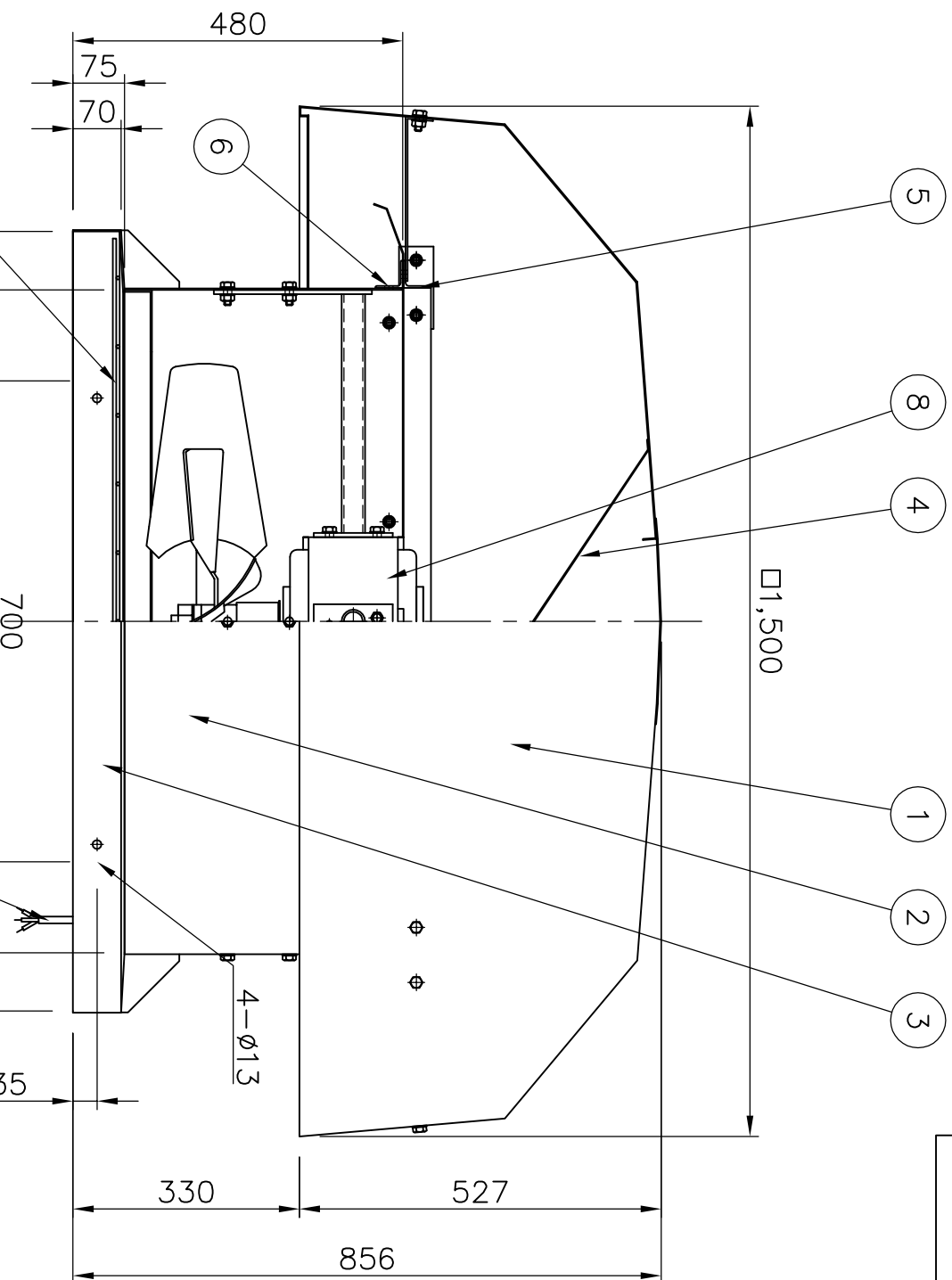
単位	日付	名称
枚数	H13.05.03	ルーファン 強制換気用
単位	1/0	SVF-750TQ
設計		
製図		
本郷	検図	
	加藤	



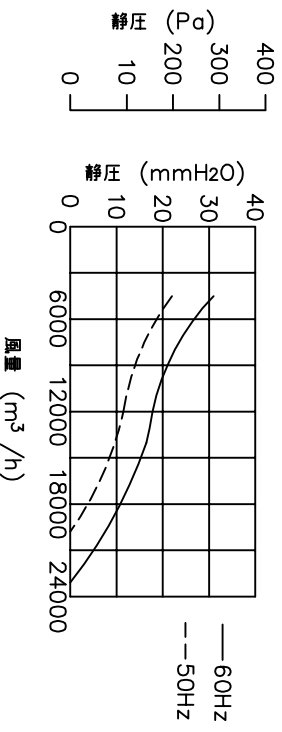
特性表

風量値はクーエアーにて測定した値です
騒音は1.5m離れた地点の3点の平均値でクーエアーにて測定した値です

電源 (V)	羽根径 (cm)	公称出力 (W)	極数 (P)	風量 (m ³ /h)			騒音 (dB)			重量 (kg)	
				50Hz	60Hz	23100	50Hz	60Hz	50Hz		60Hz
三相200	75	1500	6	19800	23100	23100	68	72	7.80	9.00	171



特殊耐熱ビニルキヤプタイヤケーブル
3芯×2.0mm²-有効長 0.5m



No.		年月日	訂正追記事項	記入者	記事
△	1	.. .			塗装 (グレー)
△	2	.. .			
△	3	.. .			
△	4	.. .			
△	5	.. .			
△	6	.. .			

部品番号	部品名	数量	日付	尺度	承認	検図	加藤
8	モーター、ファン	1	H13.05.03	1/0	✓	✓	
7	ガードネット	1					
6	ボディー用フランジ	1					
5	コード用フランジ	1					
4	整流板	1					
3	ベース	1					
2	ボディー	1					
1	コード	1					

名称	品番	図番
ルーファン	強制換気用	
SVF-750TQ	(排気用)	

