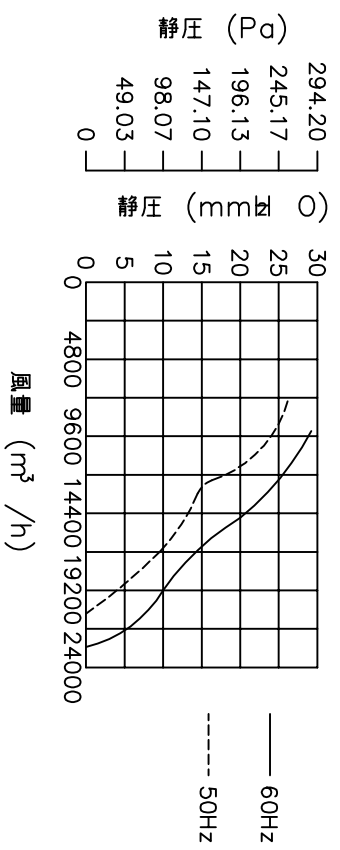
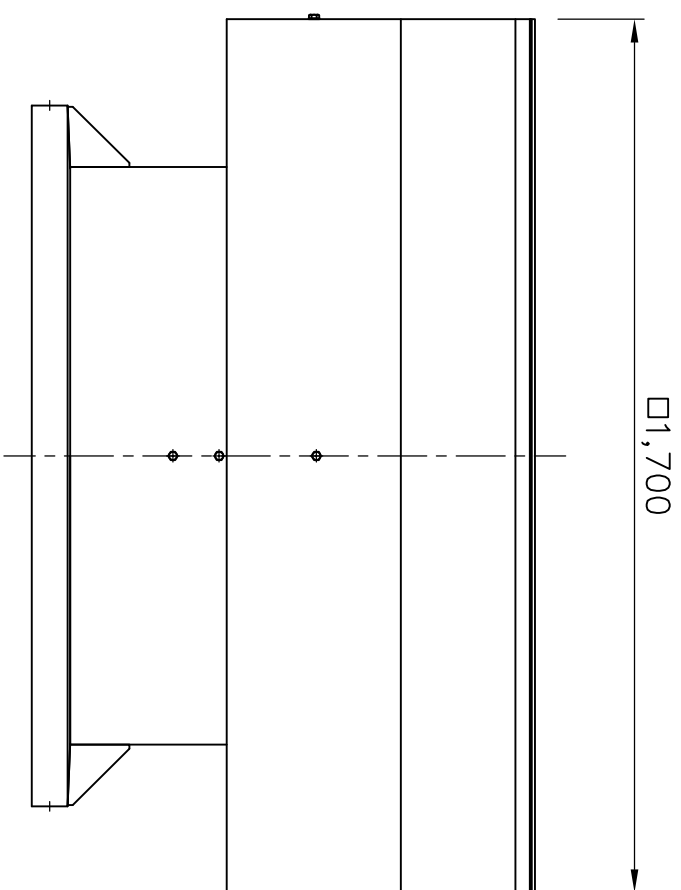
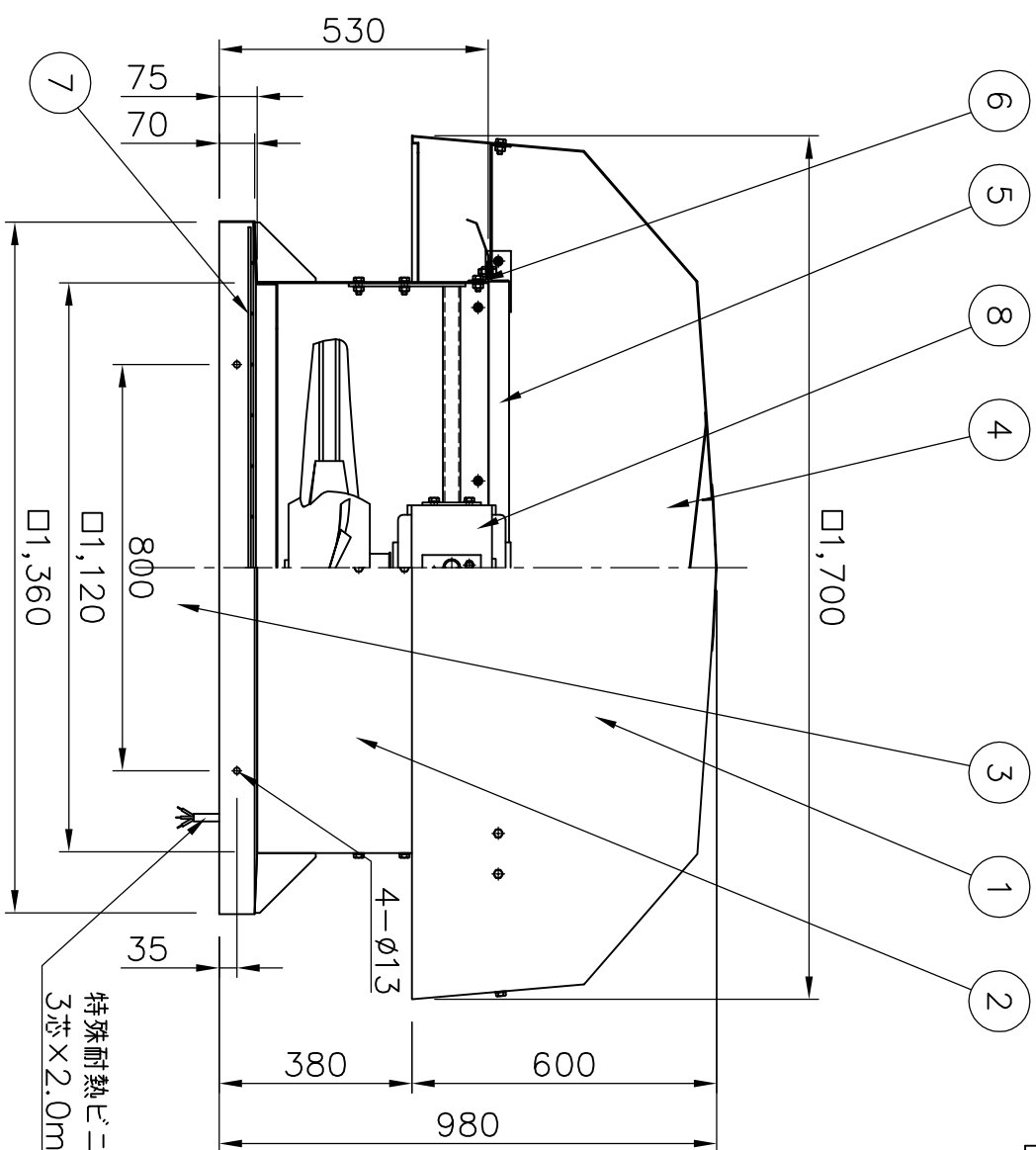


### 特性表

風量値はクーエアーにて測定した値です  
騒音は1.5m離れた地点の3点の平均値でクーエアーにて測定した値です

電源 (V)	羽根径 (cm)	公称出力 (W)	極数 (P)	風量 (m <sup>3</sup> /h)			騒音 (dB)			ブレーキ選定電流 参考値 (A)	重量 (kg)
				50Hz	60Hz	20820	22920	70	75		
三相200	90	1500	8	20820	22920	70	75	9.90	12.00	232	



番号	部品名	部品番号	材質	又は規格	数量
8	モーター、ファン	H11・02・23	KH-90GT02 (三菱製)		1
7	ガードネット	1/5	φ5 コーティング処理		1
6	ボディー用フランジ		L-40×40×3		1
5	コード用フランジ		L-40×40×3		1
4	整流板		ガルバリウム鋼板	t=1.6m/m	1
3	ベース		ガルバリウム鋼板	t=2.0m/m	1
2	ボディー		ガルバリウム鋼板	t=2.0m/m	1
1	コード		ガルバリウム鋼板	t=1.6m/m	1

訂正追記事項	記入者
年月日	
△	
△	
△	
△	
△	
△	
△	

記事	単位	尺度	名称
塗装 (グレー)	m/m	1/5	ルーフレック 強制換気用 SVF-900TQ

