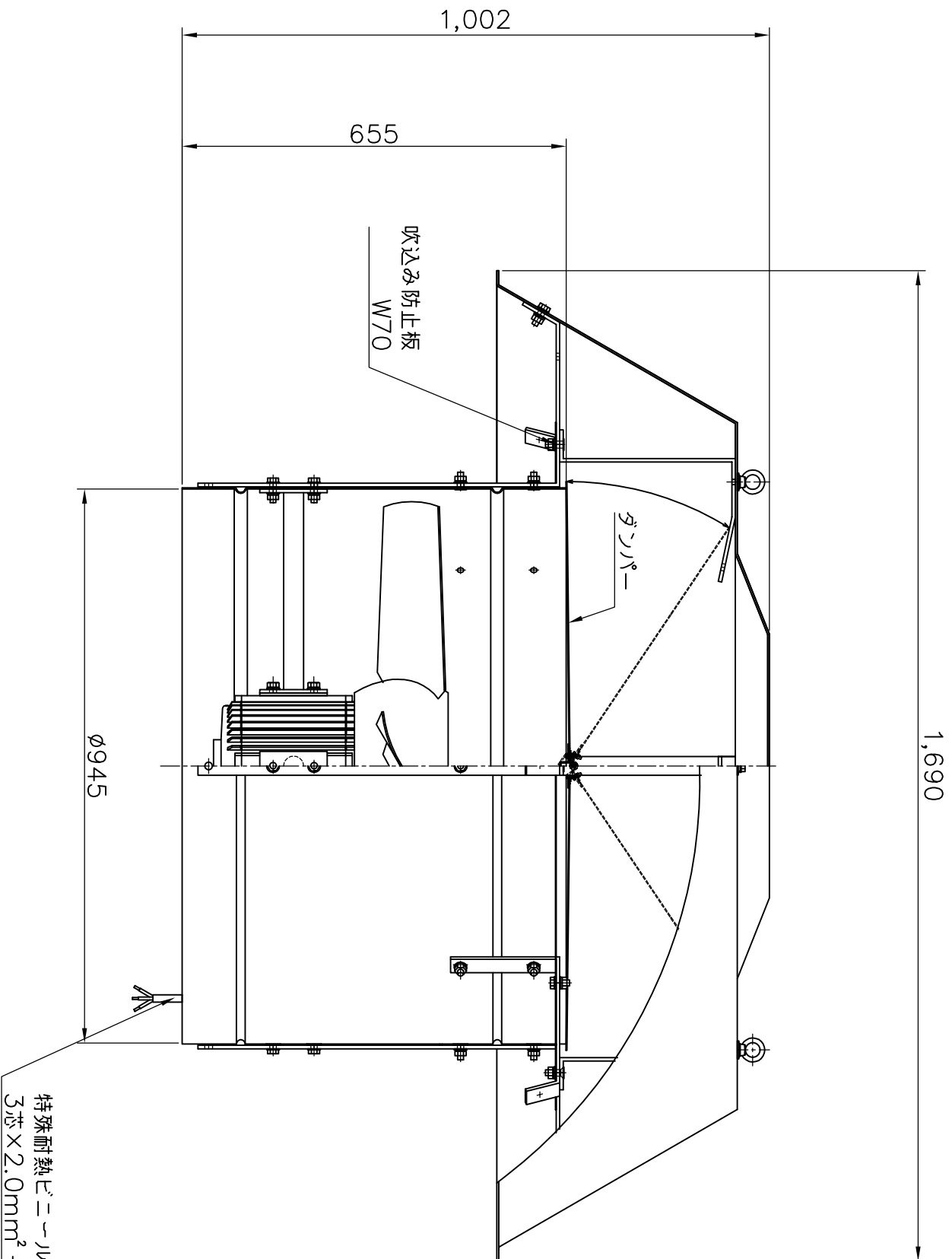
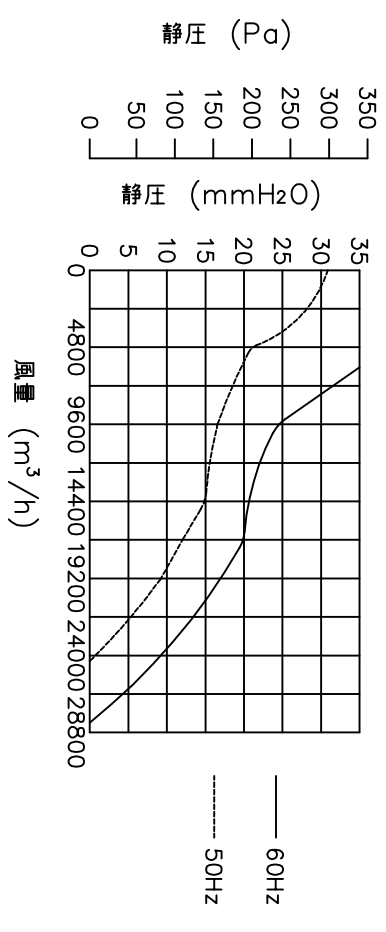


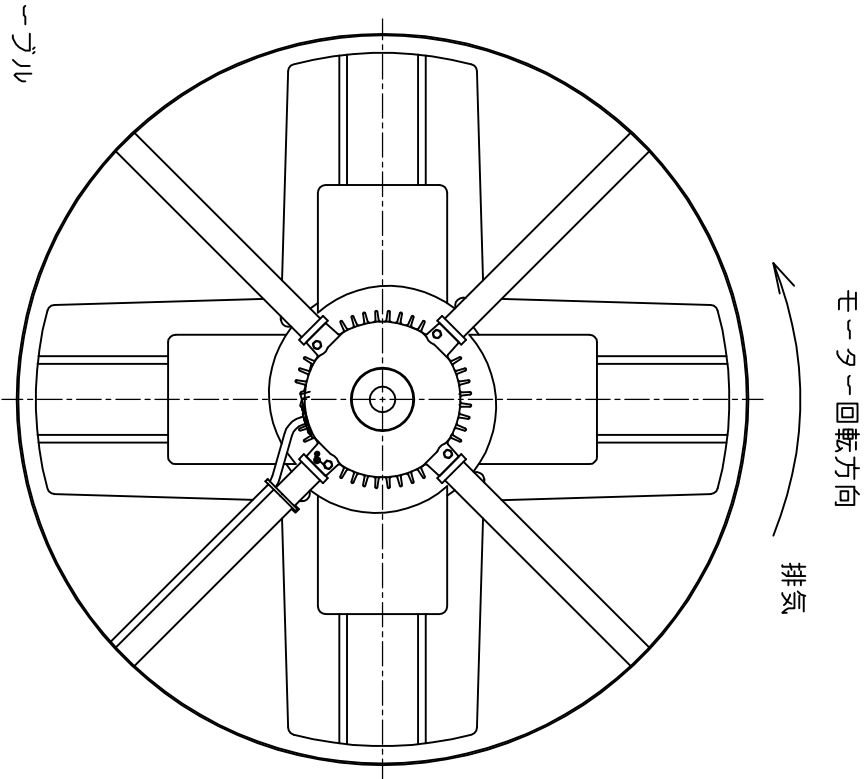
特性表

電源 (V)	羽根径 (cm)	公称出力 (W)	極数 (P)	風量 (m ³ /h)		騒音 (dB)	ブレーキ選定電流 参考値 (A)	重量 (kg)		
				50Hz	60Hz					
三相200	90	3000	6	24600	28200	75	79.5	12.60	15.60	105

風量値はクーエアーにて測定した値です
騒音は1.5m離れた地点の3点の平均値でクーエアーにて測定した値です



特殊耐熱ビニールキャパシタケーシング
3芯X2.0mm²—有効長 0.5m



モーター部屋内見上図

印
共

No, 年月日
19.1.26

訂正追記事項
モーター図追加

記入者
柴田

記事
筒
アルミ製(アルマイト)
FRP製(表面ゲルコート)
鉄骨 スチール, ヌッキ
ボルト クロロメッキ

枚数
単位
m

日付
H18.12.02

部品番号
名称
ルーファンン 強制換気用 ダンパー付
品番
SVGH-900TD(FRP笠)

材質 又は 規格

数量

△
△
△
△
△
△
△

△
△
△
△
△
△
△

△
△
△
△
△
△
△

△
△
△
△
△
△
△

△
△
△
△
△
△
△

△
△
△
△
△
△
△

△
△
△
△
△
△
△



三和電機工業株式会社