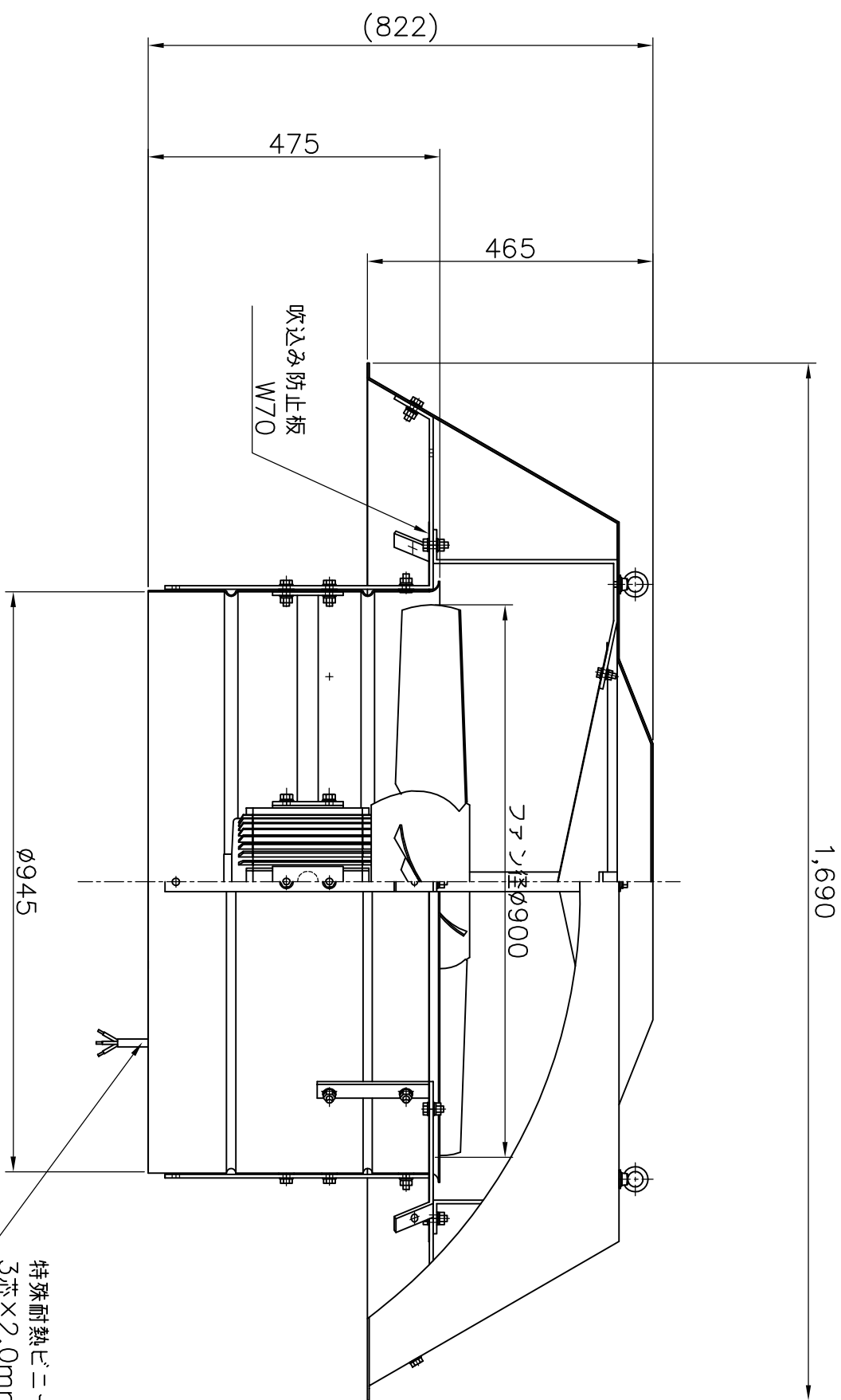
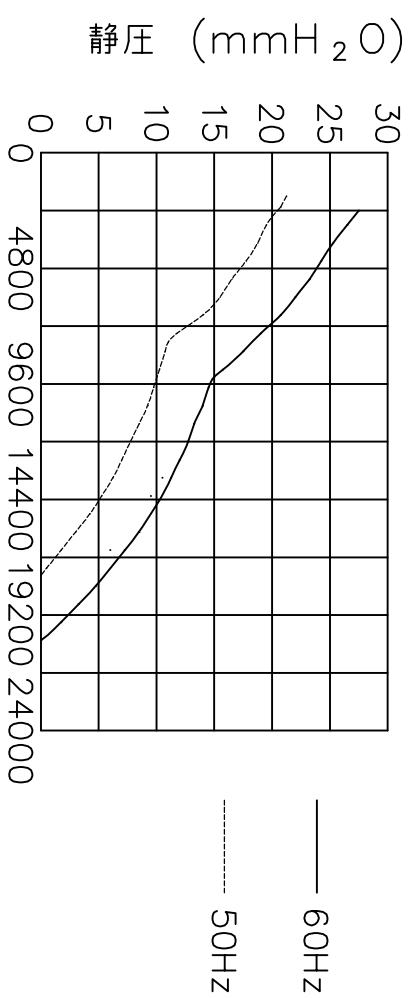


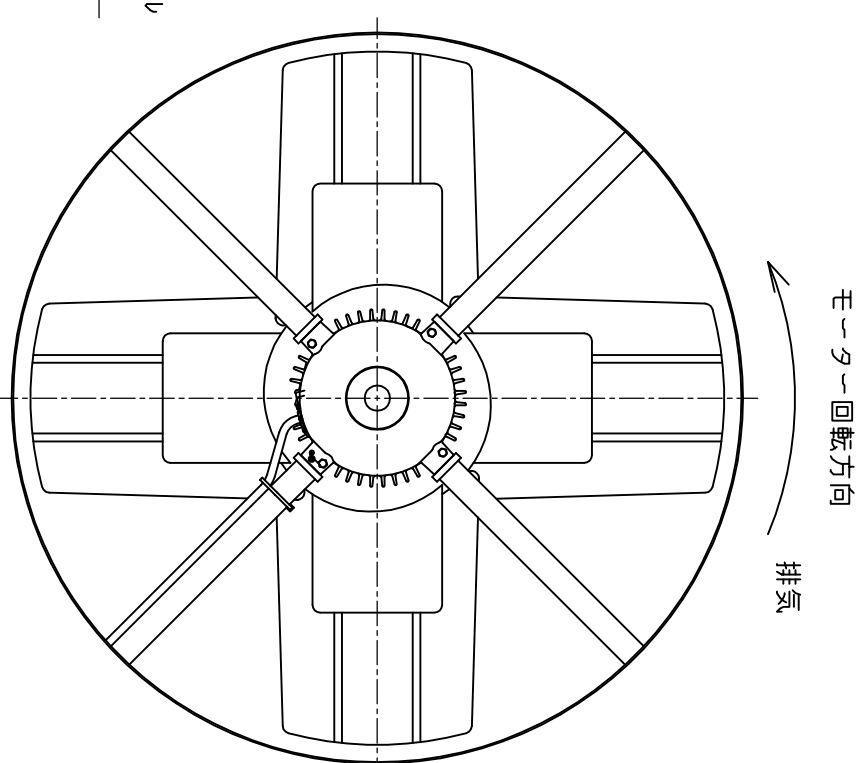
特性表

風量値はクーエアーにて測定した値です
騒音は1.5m離れた地点の3点の平均値でクーエアーにて測定した値です

電源 (V)	羽根径 (cm)	公称出力 (W)	極数 (P)	風量 (m ³ /h)		騒音 (dB)		ブレーキ選定電流 参考値 (A)		重量 (kg)
				50Hz	60Hz	50Hz	60Hz	50Hz	60Hz	
三相200	90	1500	8	17400	20100	70	75	10.80	12.00	100



特殊耐熱ビニールキャブライヤケアーナル
3芯×2.0mm²有効長 0.5m



モーター部屋内見上図

印
共

No.	年月日	訂正追記事項	記入者
△	19.1.26	モーター図追加	柴田
△	19.3.23	筐 FRP製に変更	柴田
△	19.11.24	クラフ修正	柴田
△	...		
△	...		
△	...		

番号	部品名	部番	部番	材料	又は	規格	数量
	記事 筒 アルミ製(アルマイト) 筐 FRP製(表面ゲルコート)	枚数 /	日付 H18.9.2	名称 ルーファック 強制換気用			
	鉄骨 スチール, ヌッキ ボルト グクロメッキ	単位 m/m	尺度 1/10	品番 SVGH-900TQ(FRP筐)			
		設計 製図	承認 検図				
		柴田					

