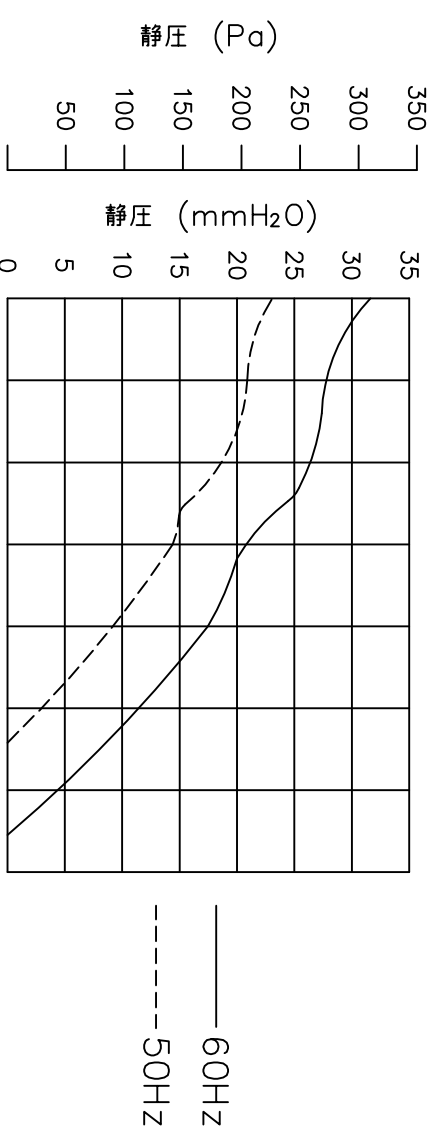
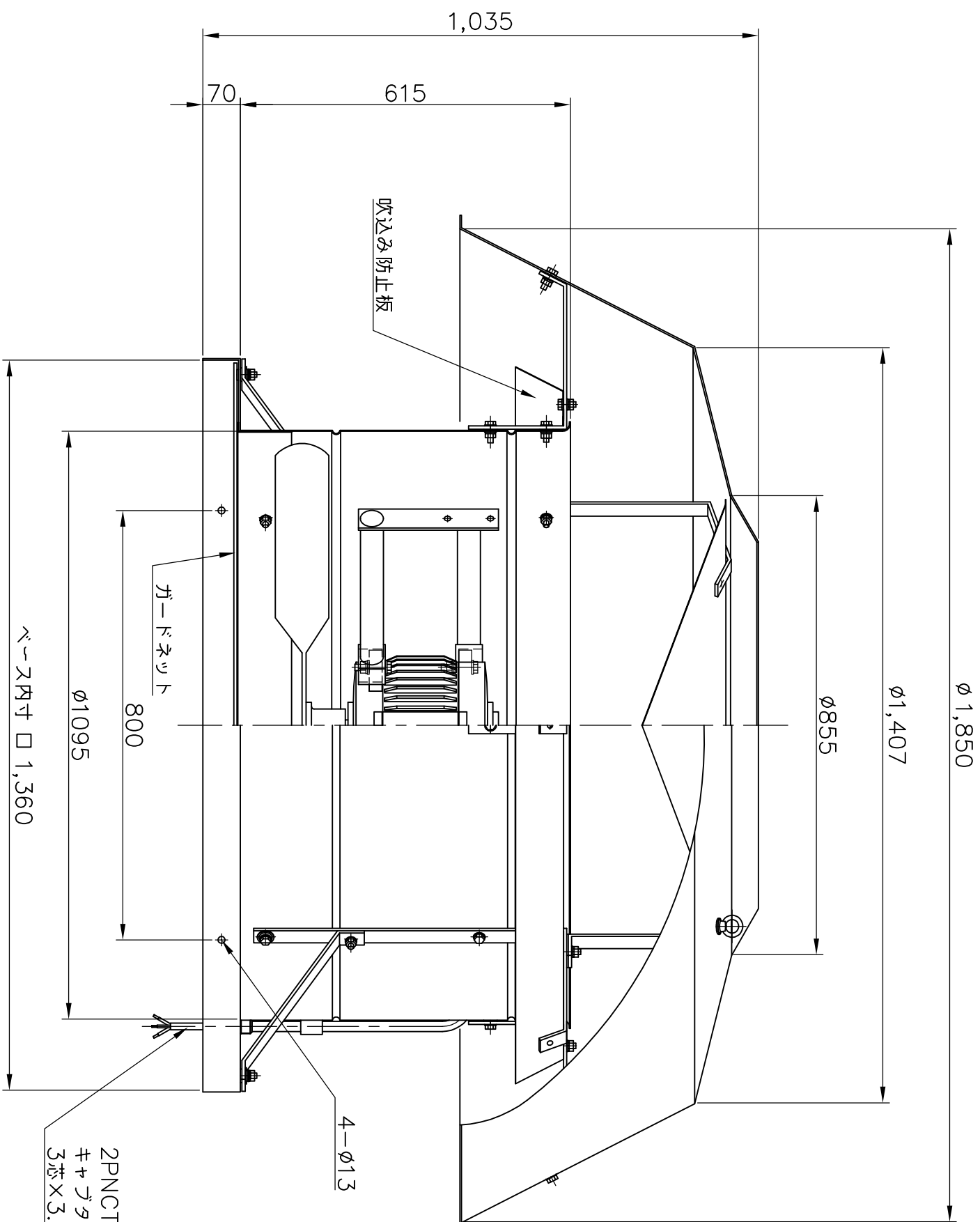


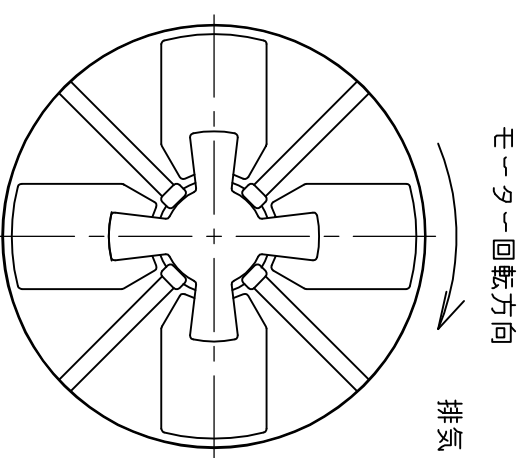
### 特性表

電源 (V)	羽根径 (cm)	公称出力 (W)	極数 (P)	風量 (m <sup>3</sup> /h)		騒音 (dB)		グリーカ選定電流 参考値 (A)	重量 (kg)	
				50Hz	60Hz	50Hz	60Hz			
三相200	105	2200	8	34200	34200	78	80	13.5	12.0	165

風量値はフリーエアにて測定した値です  
騒音は1.5m離れた地点の3点の平均値をフリーエアにて測定した値です



4-φ13  
2PNCCT  
キャブタイヤケーブル  
3芯×3.5mm<sup>2</sup>-有効長1.5m



モーター部屋内見上図

図記号

No, 年月日

19.1.26

訂正追記事項

モーター図追加

記入者  
柴田

記事  
筒  
アルミ製(アルマイト)

FRP製(表面ゲルコート)

ベース  
鋼板製(シルバー塗装)

鉄骨 スチール, ヌッキ  
ボルト ダクロメッキ

枚数  
単位

設計  
製図

柴田

日付

H18.9.12

尺度  
承認

1/10

検図

名称

ルーファ用の強制換気用

品番

SVK-1050T(FRP笠・φ1360)

図番