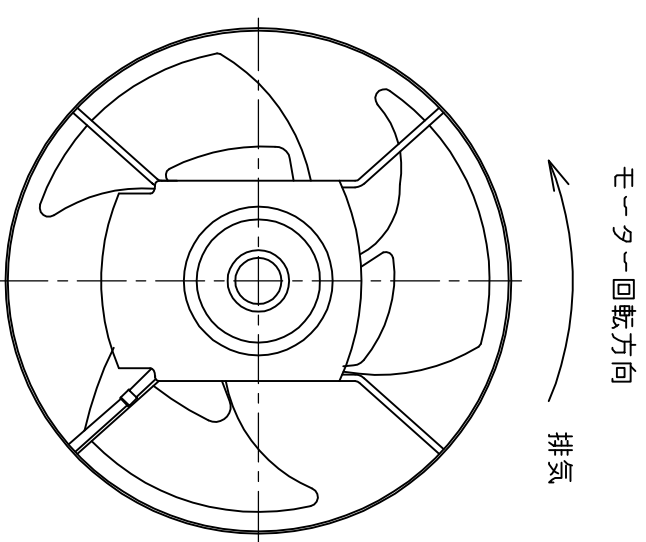
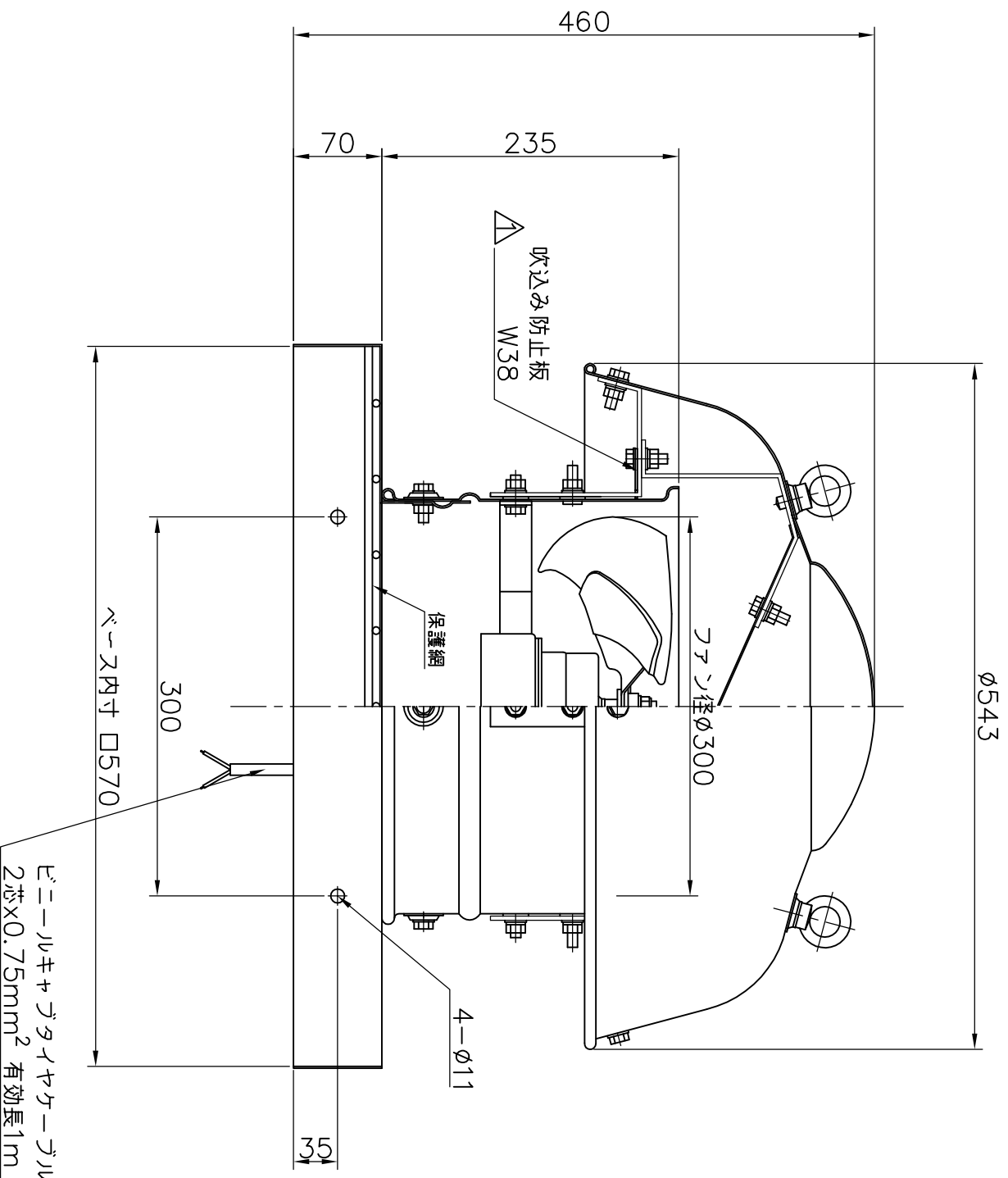
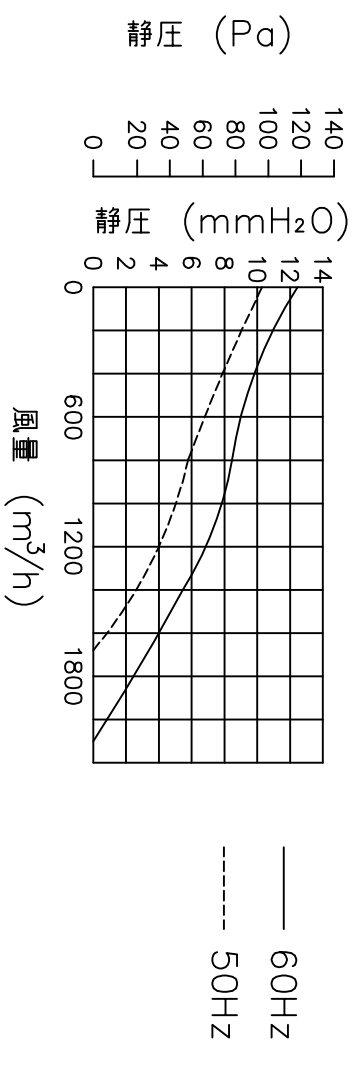


特性表

風量値はフリーエアにて測定した値です。騒音は1.5m離れた地点の3点の平均値でフリーエアにて測定した値です。

電源 (V)	羽根径 (cm)	公称出力 (W)	極数 (P)	風量 (m ³ /h)		騒音 (dB)		重量 (Kg)
				50Hz	60Hz	50Hz	60Hz	
単相100	30	50	4	1680	1980	41	44.5	1.38
								1.65
								1.65



印
共又

No.	年月日	訂正追記事項	記入者
△	18.6.5	吹込み防止板追加	柴田
△	19.1.26	モーター図追加	柴田
△	...		
△	...		
△	...		
△	...		
△	...		

記事
材質 アルミ製表面アルマイト加工
鉄骨 SPPC
ボルト ダクロメッキ

番号	部品名	数量	単位	設計	製図
	モーター	1	個		
	ファン	1	個		
	保護網	1	枚		
	吹込み防止板	1	枚		
	ヒニールキャブライヤケーブル	1	m		

名称 ルーフファン 強制換気用
品番 SVK-300S
図番

