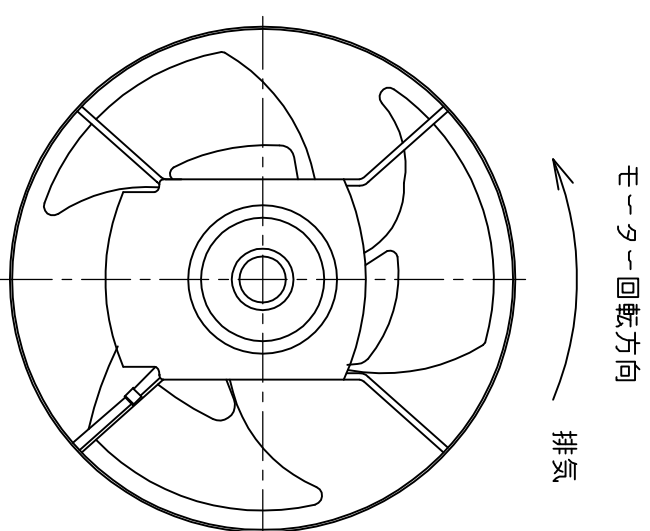
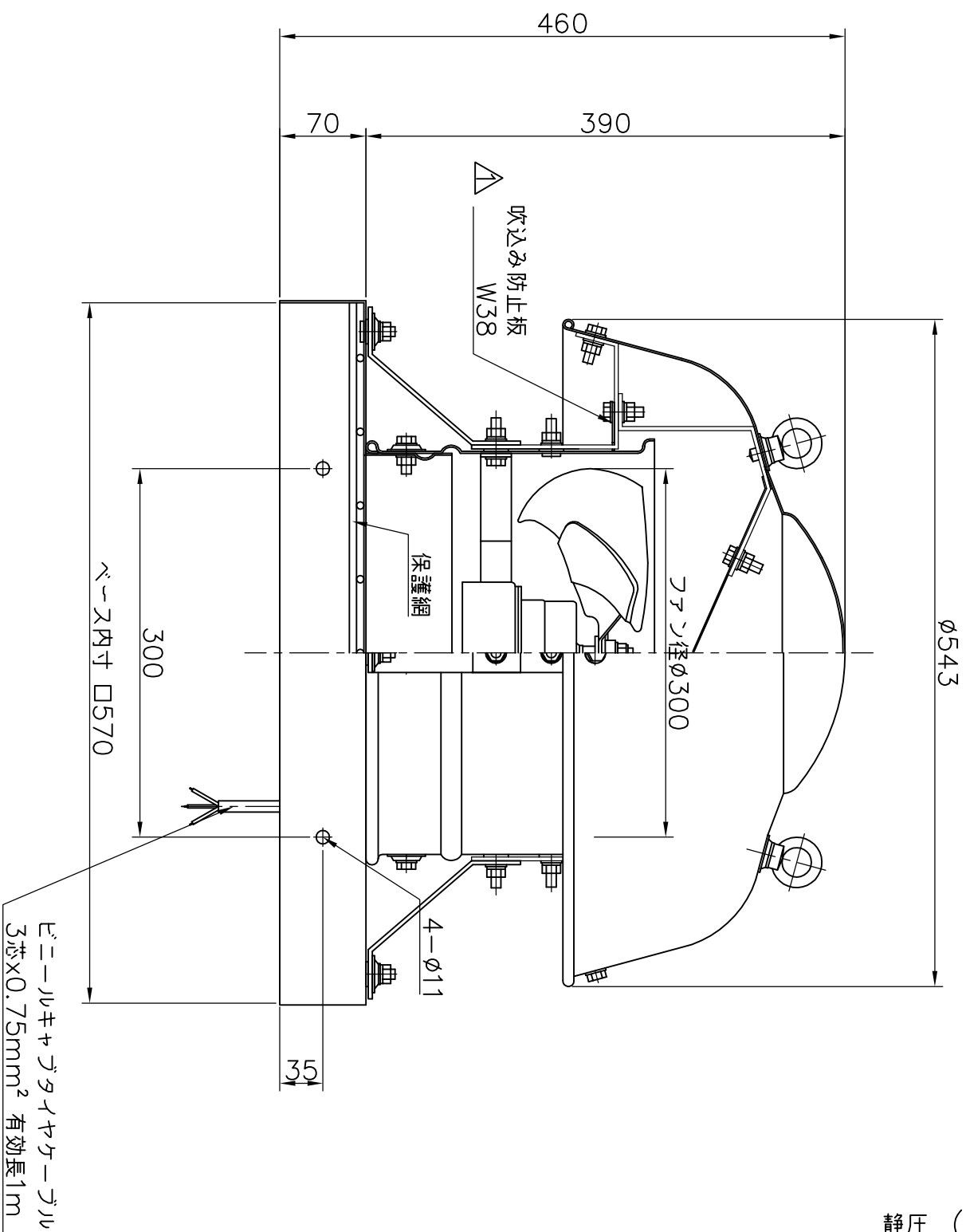
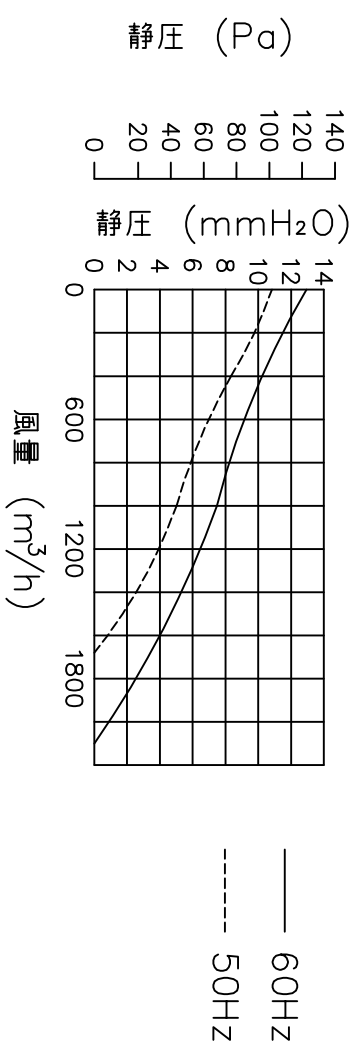


特性表

風量値はフリーエアにて測定した値です。騒音は1.5m離れた地点の3点の平均値でフリーエアにて測定した値です。

電源 (V)	羽根径 (cm)	公称出力 (W)	極数 (P)	風量 (m ³ /h)		騒音 (dB)		重量 (kg)		
				50Hz	60Hz	50Hz	60Hz			
三相200	30	50	4	1680	1980	41	44.5	0.59	0.62	15



モーター部屋内見上図

番号	部品名	数量	単位	設計	製図
	ベアス内寸 □570	1	m	設計	製図

No.	年月日	訂正追記事項	記入者
△	18.6.5	吹込み防止板追加	柴田
△	19.1.26	モーター図追加	柴田
△	...		
△	...		
△	...		
△	...		

印

柴田

記事
材質ミ製表面アルマイト
加工
鉄骨 SPPC
ボルト タクロメッキ

枚数
/

日付
H16.7.1

名称
ルーファックン 強制換気用
品番
SVK-300T

数量

部	品	名	部	品	番	号	材	質	又	は	規	格	数
△
△
△
△

