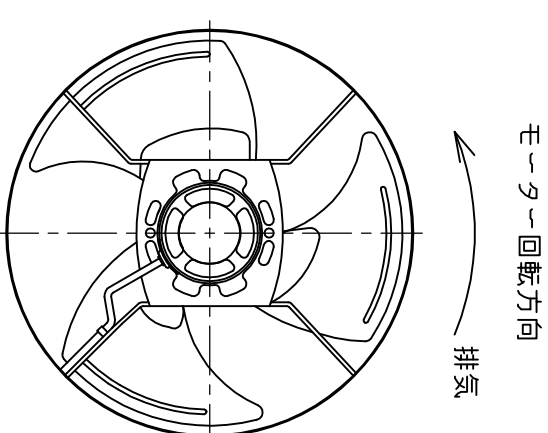
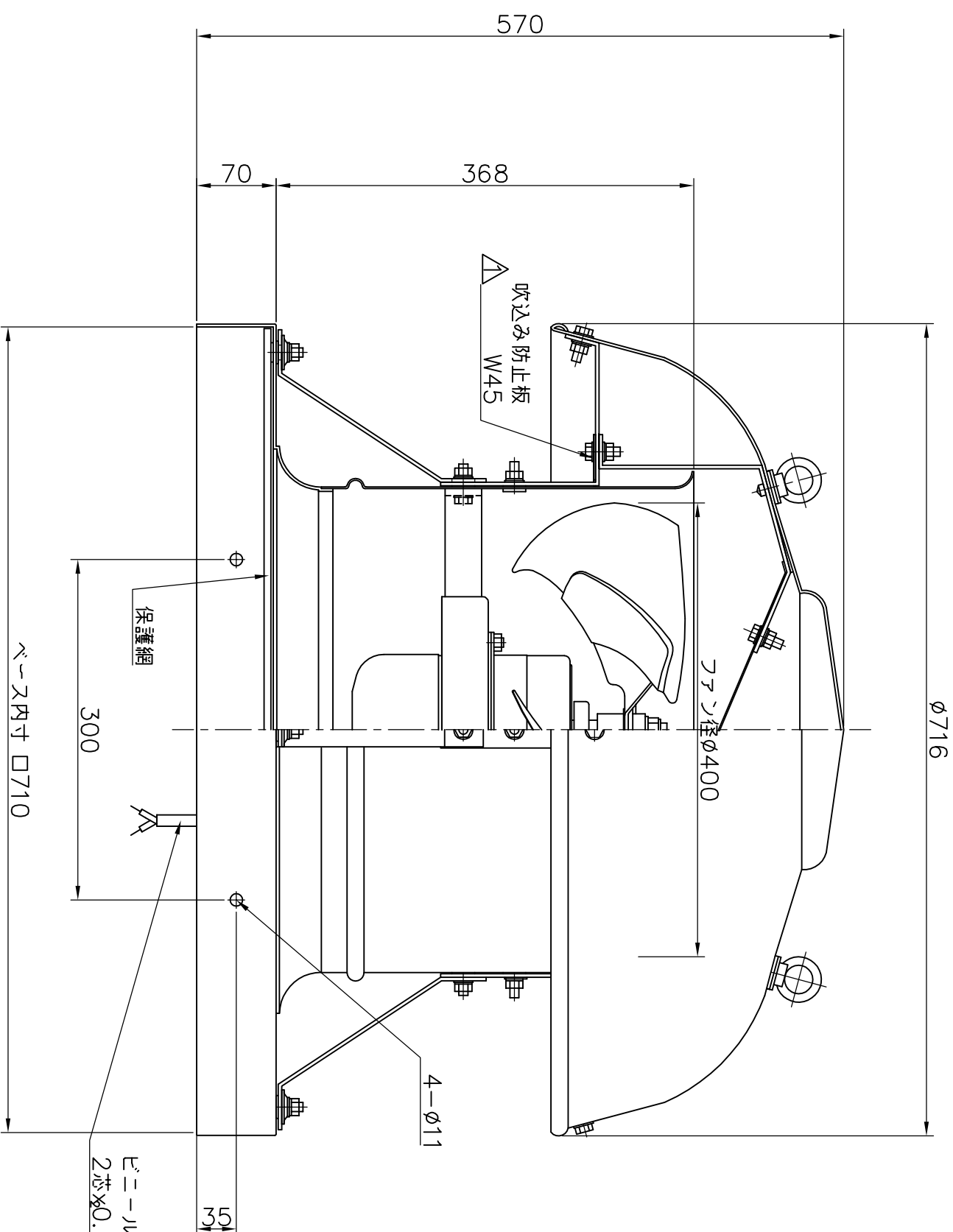
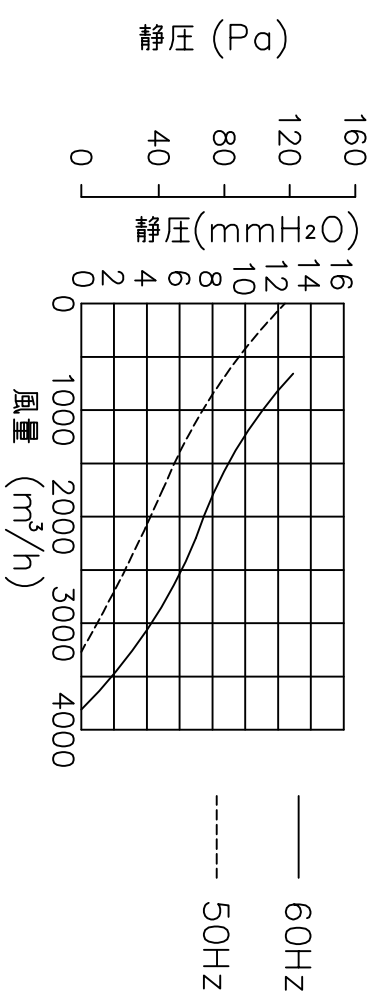


特性表

風量値はフリーエアにて測定した値です
騒音は1.5m離れた地点の3点の平均値でフリーエアにて測定した値です

電源 (V)	羽根径 (cm)	公称出力 (W)	極数 (P)	風量 (m ³ /h)		騒音 (dB)		ブレーカ選定電流 参考値 (A)	重量 (kg)	
				50Hz	60Hz	50Hz	60Hz			
単相100	40	100	6	3180	3780	41	44.5	3.30	4.35	20



ビニールキチガイヤケージ
2芯×0.75mm - 1m

モーター部屋内見上図

番号	部品名	部番	部番	材料	規格	数量
	モーター	H16・7・1		ルーフファン	強制換気用	
	保護網	1/5		SVK-400S		

No.	年月日	訂正追記事項	記入者
△	18.6.5	吹込み防止板	柴田
△	19.1.26	モーター図追加	柴田
△	...		
△	...		
△	...		
△	...		

No.		年月日	訂正追記事項	記入者	記事	単位	日付	尺度	名称	品番	材料	規格	数量
△			材質 アルミ製表面アルマイト	m	H16・7・1	1/5	ルーフファン	SVK-400S			
△			加工 鉄骨 SPCC								
△			ボルト タクロメッキ								

