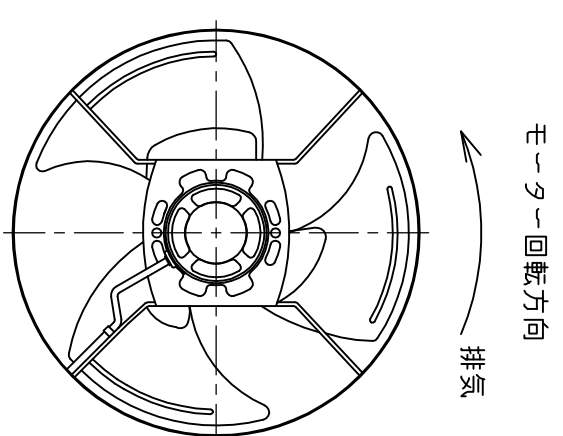
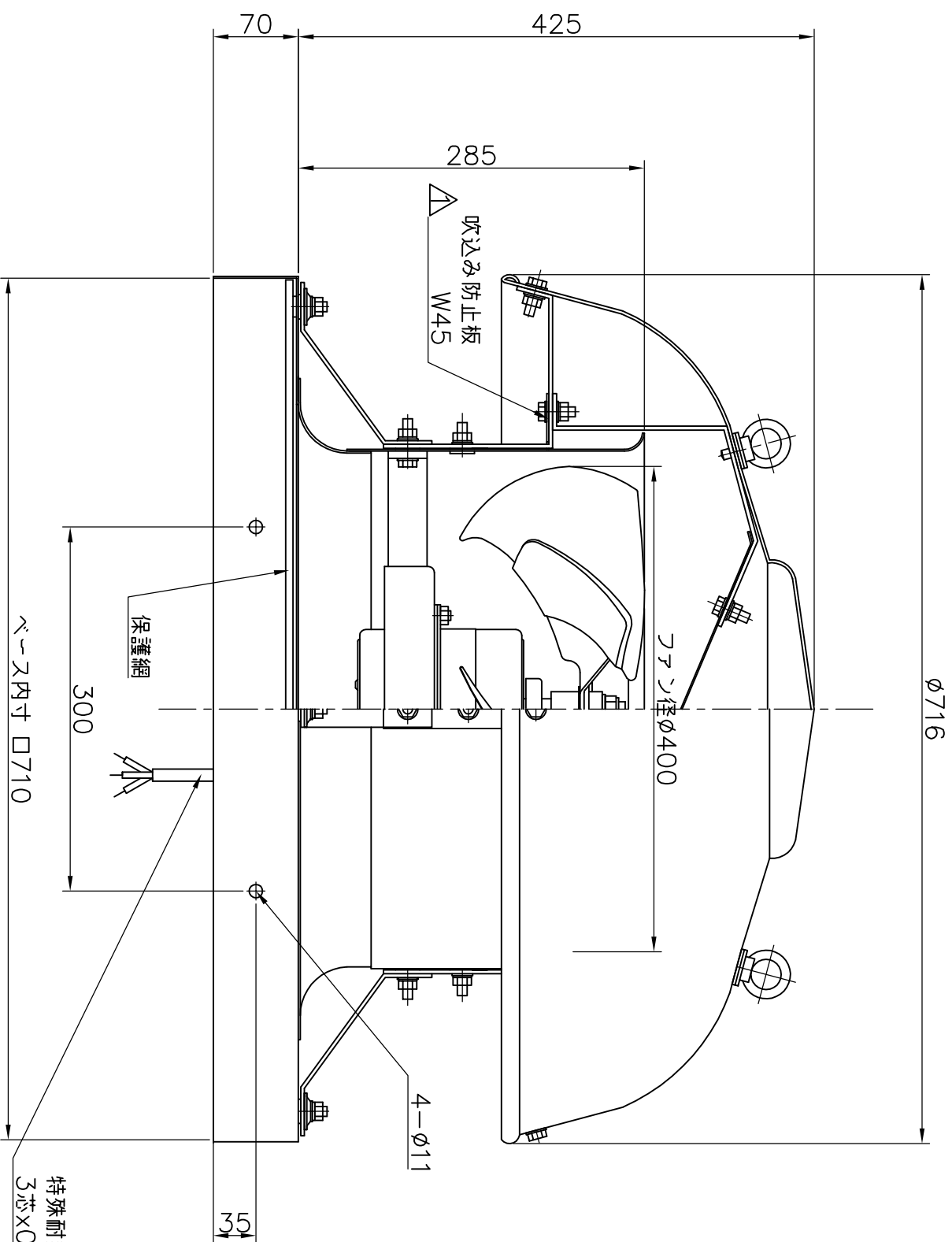
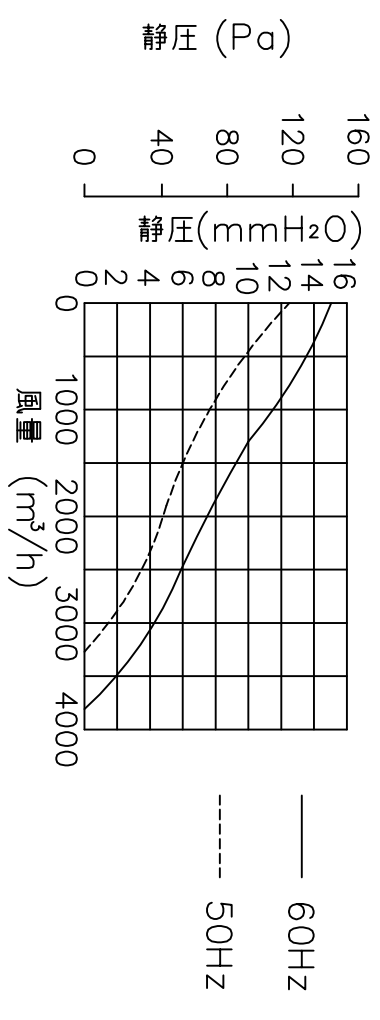


### 特性表

電源 (V)	羽根径 (cm)	公称出力 (W)	極数 (P)	風量 (m <sup>3</sup> /h)		騒音 (dB)		ブリーカ選定電流 参考値 (A)	重量 (kg)	
				50Hz	60Hz	50Hz	60Hz			
三相200	40	100	6	3180	3780	41	44.5	1.50	1.50	20

風量値はフリーエアにて測定した値です  
騒音は1.5m離れた地点の5点の平均値でフリーエアにて測定した値です



モーター部屋内見上図

特殊耐熱ビニルキヤブライヤケージ  
3芯×0.75mm<sup>2</sup>-1m

No.	年月日	訂正追記事項	記入者	記事	番号	部品名	部番	部番	材料	規格	数量
△	18.6.5	吹込み防止板	柴田	材質		枚数	日付	H16.7.1	名称	ルーファンン 強制換気用	
△	19.1.26	モーター図追加	柴田	加工		単位	尺度	1/5	品番	SVK-400T	
△	...			鉄骨		設計	承認		図番	*	
△	...			ボルト		製図	検図				

印  
共

△	...			
△	...			
△	...			

SPCC  
ダクロメッキ

柴田	製図
----	----

柴田	検図
----	----

三和電機工業株式会社