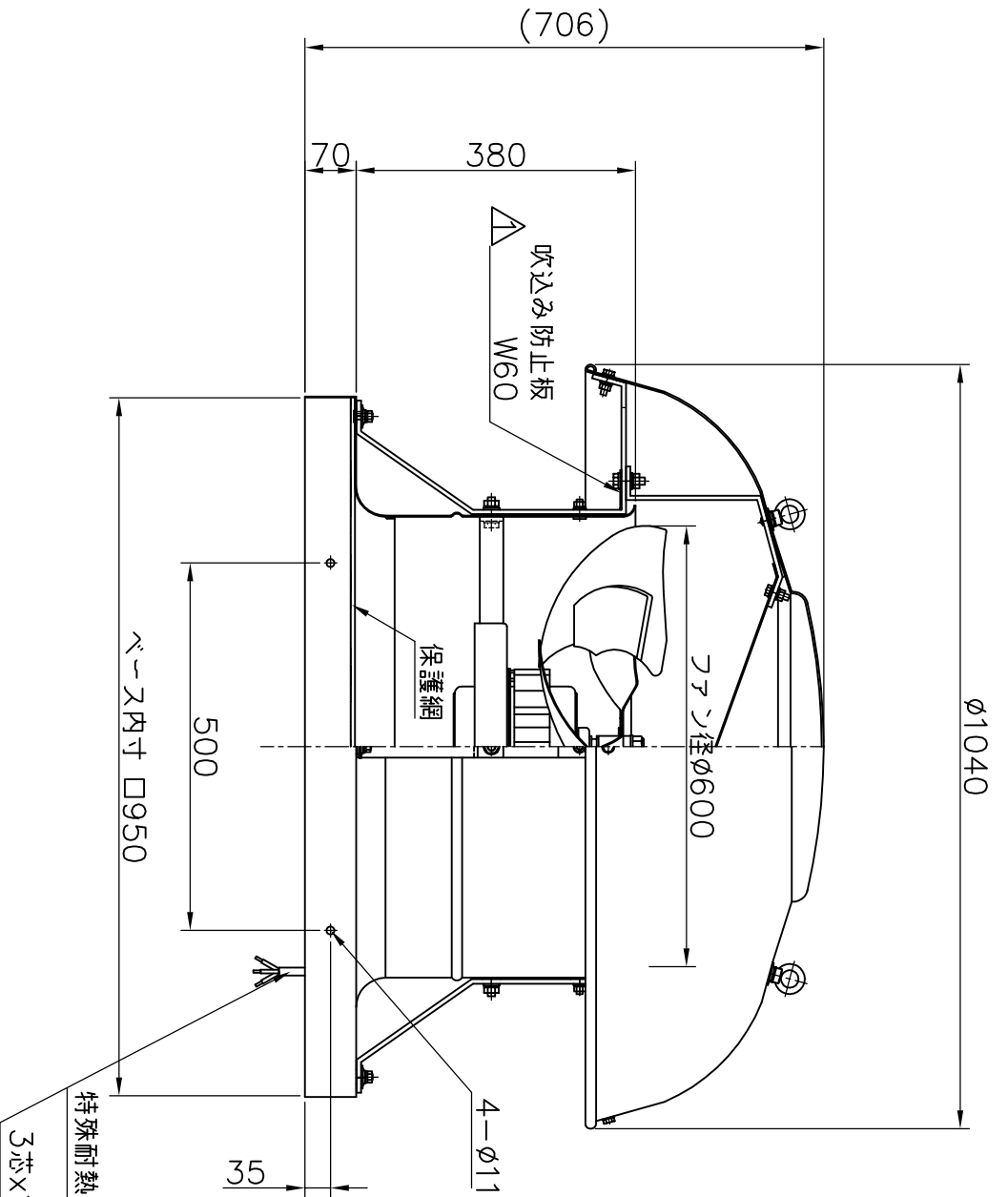
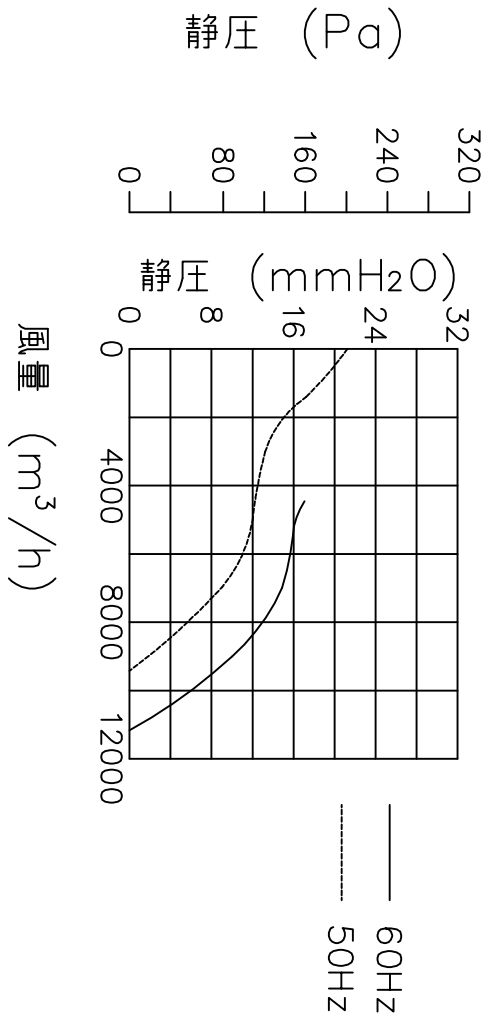
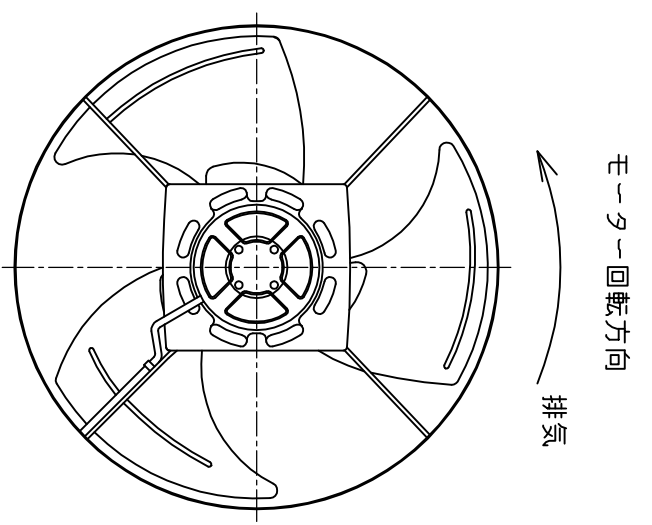


特性表						
電源 (V)	羽根径 (cm)	公称出力 (W)	極数 (P)	風量 (m ³ /h)	騒音 (dB)	重量 (kg)
三相200	60	750	6	9420	51.5	4.50
				11160	56	4.88
				50Hz	50Hz	50Hz
				60Hz	60Hz	60Hz
						40

風量値はフリーエアにて測定した値です
騒音は1.5m離れた地点の3点の平均値でフリーエアにて測定した値です



特殊耐熱ビニルキャブライヤケージ
3芯×1.25mm²-1.5m



モーター部屋内見上図

No, 年月日		訂正追記事項	記入者	記事	部 品 名	部 品 番 号	材 質	又 ば	規 格	数 量
△	18.6.5	吹込み防止板追加	柴田	材質アルミ製表面アルマイト加工	枚数 /	H16.7.12	ルーファン	強制換気用		
△	19.1.26	モーター図追加	柴田	鉄骨SPCC ボルト グクロメッキ	単位 m/m	1/10	品番 SVK-600T			
△	..				設計	承認				
△	..				製図	検図				
△	..				製図	製図				

