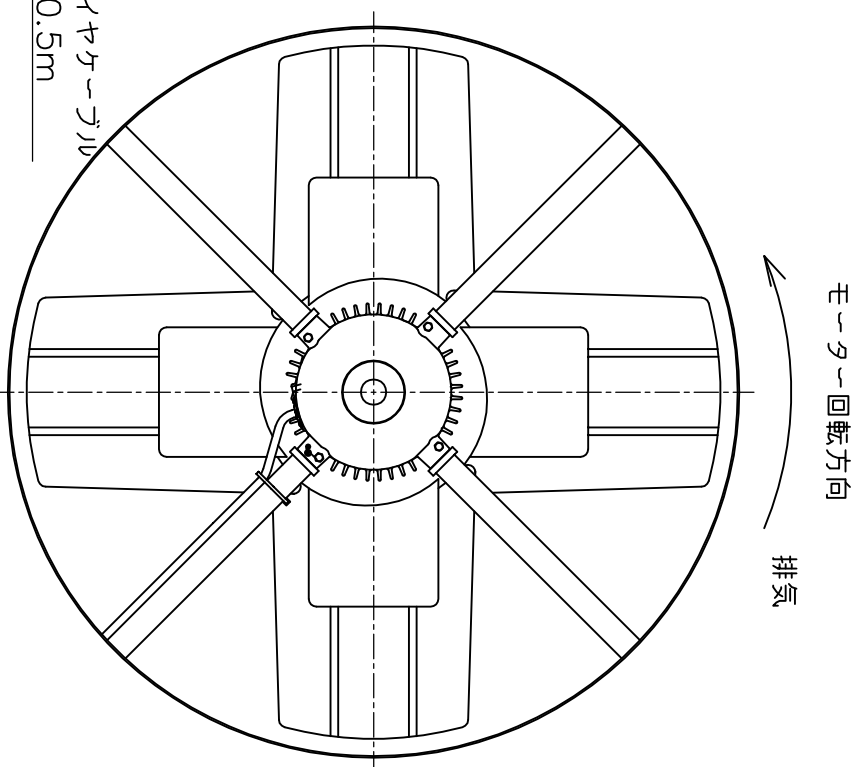
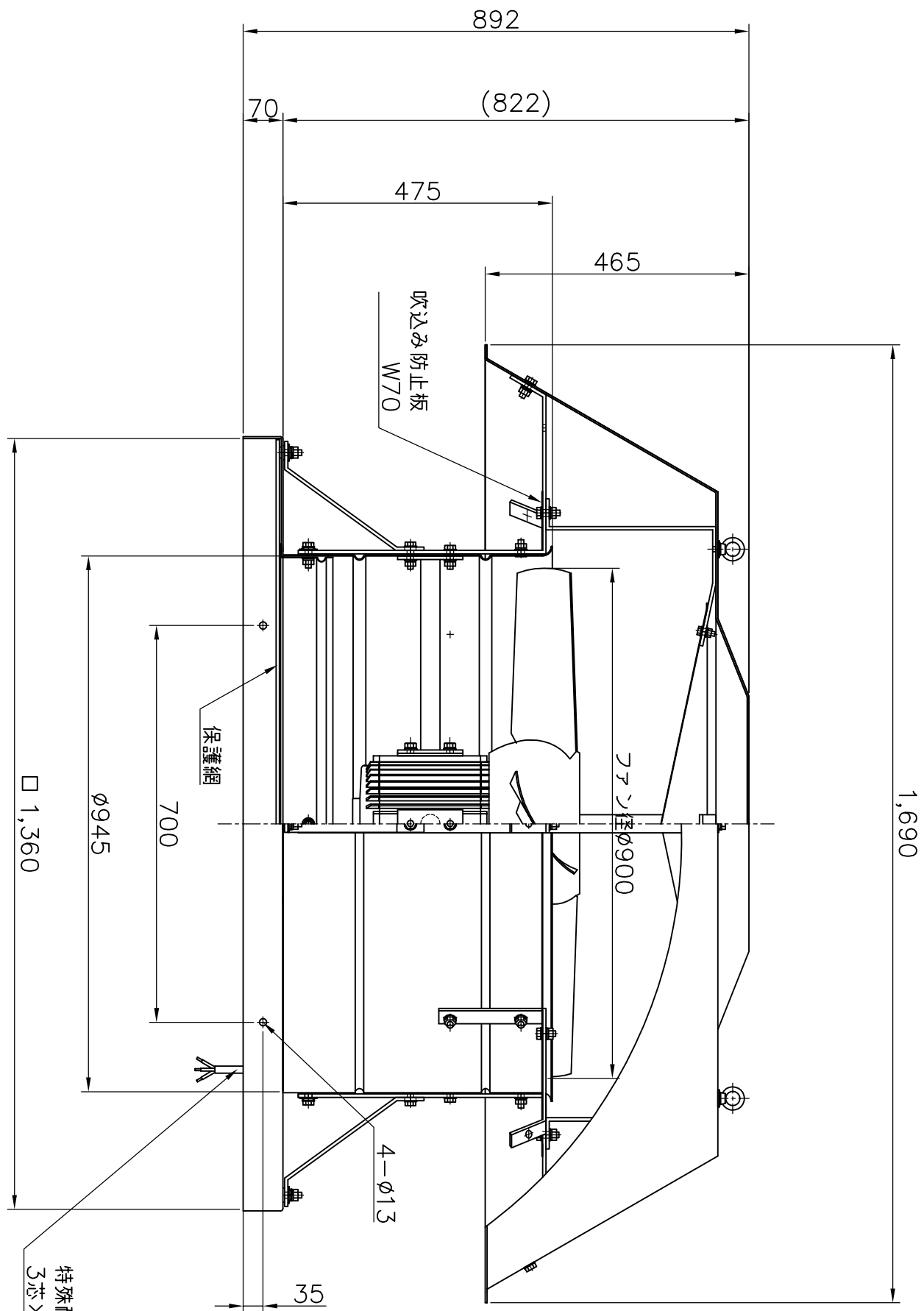
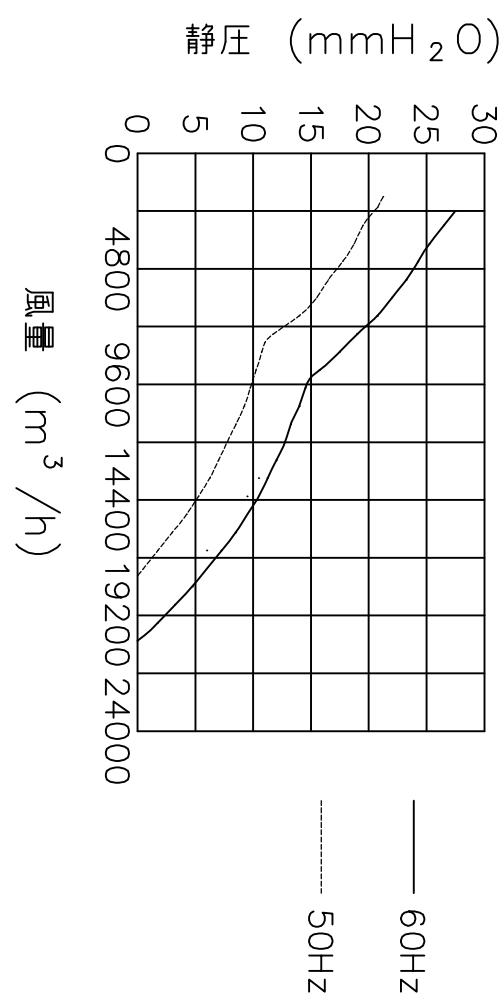


特性表

風量値はクーアにて測定した値です
騒音は1.5m離れた地点の3点の平均値でクーアにて測定した値です

| 電源 (V) | 羽根径 (cm) | 公称出力 (W) | 極数 (P) | 風量 (m ³ /h) | | 騒音 (dB) | | ブレーキ選定電流 参考値 (A) | 重量 (kg) | |
|-----------|-------------|-------------|-----------|------------------------|-------|---------|------|---------------------|------------|------|
| | | | | 50Hz | 60Hz | 50Hz | 60Hz | 50Hz | | 60Hz |
| 三相200 | 90 | 1500 | 8 | 17400 | 20100 | 70 | 75 | 10.80 | 12.00 | 120 |



モーター部屋内見上図

| 番号 | 部品名 | 部品番号 | 材質 | 又は | 規格 | 数量 |
|----|-----|------|----|----|----|----|
|----|-----|------|----|----|----|----|

| 枚数 | 日付 | 名称 | 材質 | 又は | 規格 | 数量 |
|----|----|----|----|----|----|----|
|----|----|----|----|----|----|----|

| | | | | | | |
|---|---------|-------------|-----|-----------|--------|--|
| 1 | H18.9.2 | ルーファン 強制換気用 | FRP | SVK-900TQ | (FRP笠) | |
|---|---------|-------------|-----|-----------|--------|--|

| | | | | | | |
|----|----|----|--|--|--|--|
| 設計 | 承認 | 図番 | | | | |
| 製図 | 検図 | | | | | |

| | | | | | |
|----|----|-------------|---------------|--------------------|----------------------------|
| 記事 | 筒 | アルミ製(アルマイト) | FRP製(表面ゲルコート) | ベース 鋼板製(シルバー塗装) | 鉄骨 スチール, ヌッキ ボルト ダクロメッキ |
| 単位 | 単位 | m | 1/10 | 品番 | |

| No. | 年月日 | 訂正追記事項 | 記入者 |
|-----|-----|--------|-----|
|-----|-----|--------|-----|

| | | | |
|---|----------|-----------|----|
| △ | 19.1.26 | モーター図追加 | 柴田 |
| △ | 19.3.23 | 笠 FRP製に変更 | 柴田 |
| △ | 19.11.24 | クラフ修正 | 柴田 |
| △ | ... | ... | |
| △ | ... | ... | |
| △ | ... | ... | |

| | | | |
|----|--|--|--|
| 印刷 | | | |
|----|--|--|--|

