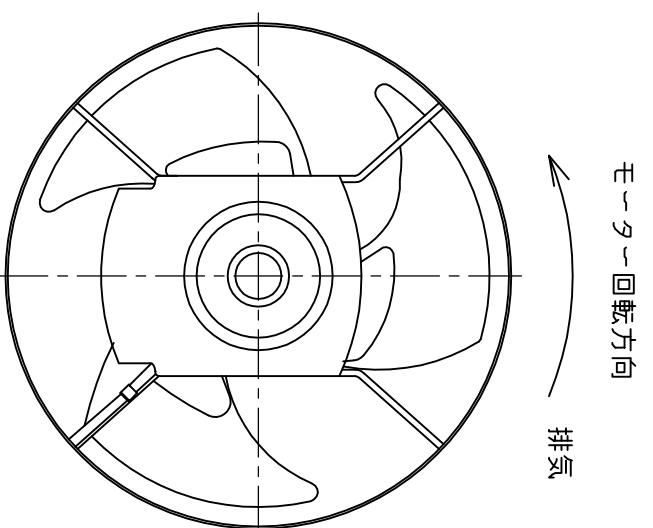
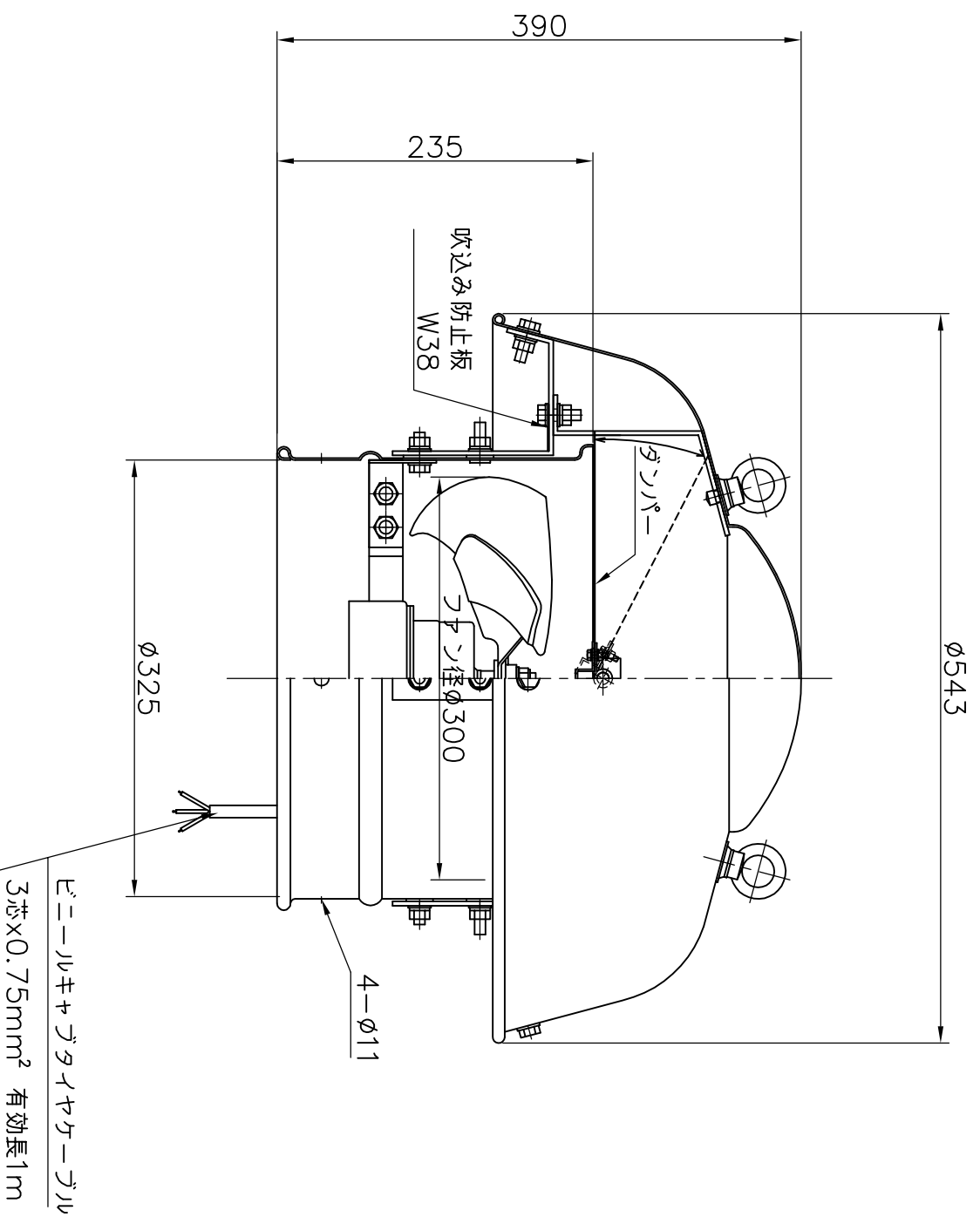
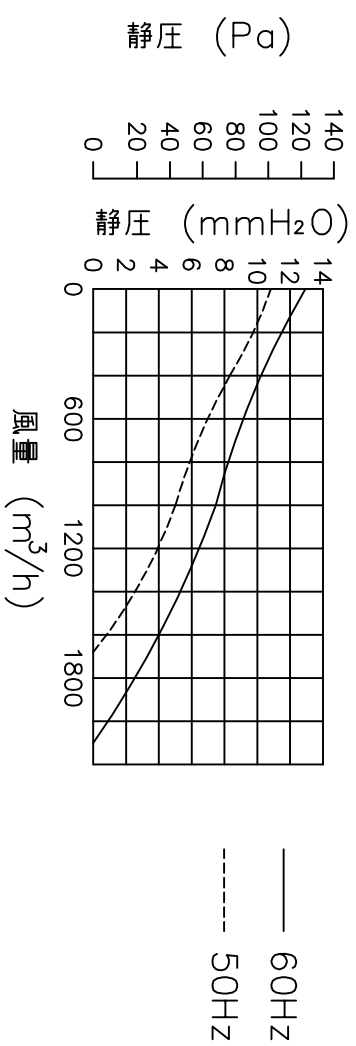


特性表

風量値はフリーエアにて測定した値です。騒音は1.5m離れた地点の3点の平均値でフリーエアにて測定した値です。

電源 (V)	羽根径 (cm)	公称出力 (W)	極数 (P)	風量 (m³/h)		騒音 (dB)	フリーカ選定電流参考値 (A)		重量 (Kg)	
				50Hz	60Hz		50Hz	60Hz		
三相200	30	50	4	1680	1980	41	44.5	0.59	0.62	15



モーター部屋内見上図

印

No.	年月日	訂正追記事項	記入者
△	19.1.26	モーター図追加	柴田
△	• •		
△	• •		
△	• •		
△	• •		
△	• •		
△	• •		

記事  
材質 アルミ製表面アルマイト加工  
鉄骨 SPPC  
ホルト グラロメッキ

番号	部品名	部品番号	材質	又は規格	数量
	枚数	日付			
	単位	尺度			
	設計	承認			
	製図	検図			
	名称	品番			
	ルーファンン 強制換気用 ダンパー付	SV0-300TD			