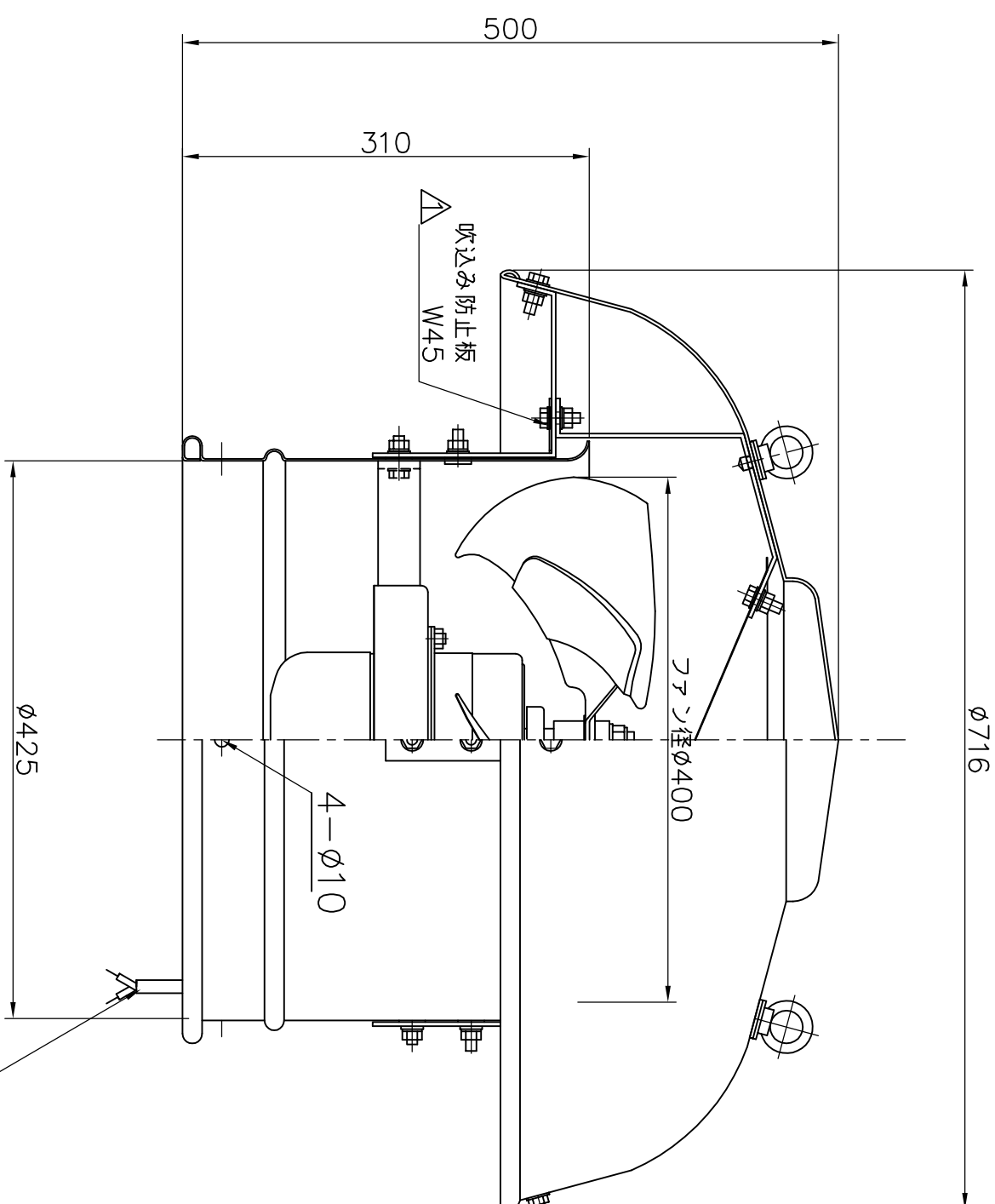
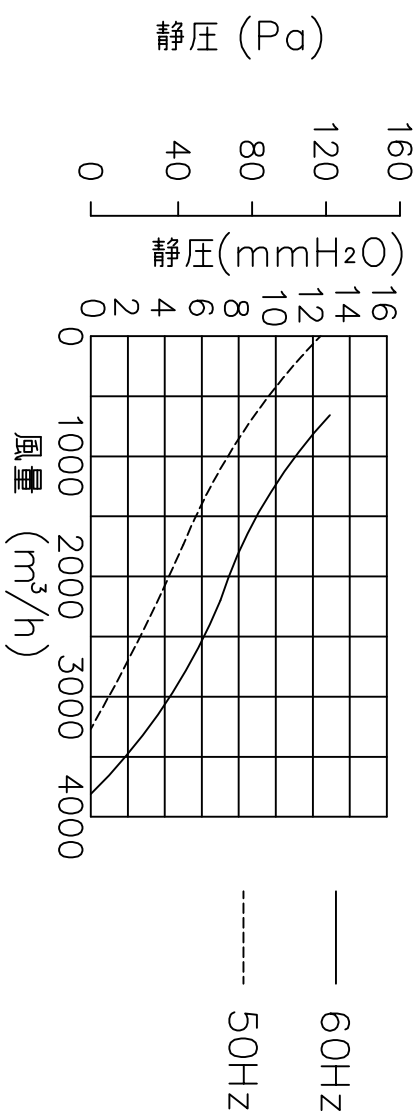


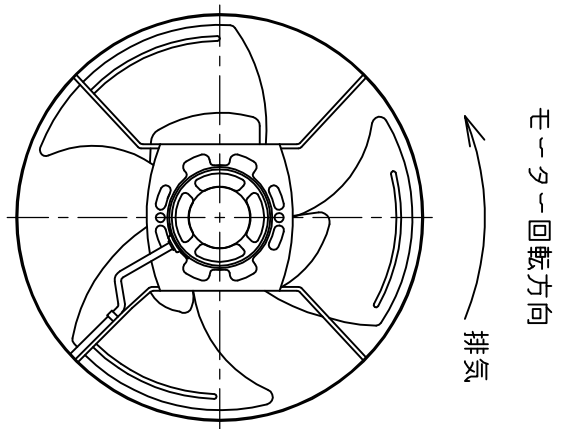
特性表

風量値はクーア-エア-にて測定した値です
騒音は1.5m離れた地点の3点の平均値でクーア-エア-にて測定した値です

電源 (V)	羽根径 (cm)	公称出力 (W)	極数 (P)	風量 (m³/h)		騒音 (dB)		ブレーキ選定電流 参考値 (A)		重量 (kg)
				50Hz	60Hz	50Hz	60Hz	50Hz	60Hz	
単相100	40	100	6	3180	3780	41	44.5	3.30	4.35	15



ビニールキャブタイヤケーブ
2芯×0.75mm²-1.5m



番号	部品名	部品番号	材質	又は規格	数量
	枚数	H16・7・1			
	単位	1/5			
	設計				
	製図				

No.	年月日	訂正追記事項	記入者	記事
△	18.6.5	吹込み防止板	柴田	材質アルミ製表面アルマイト加工
△	19.1.26	モーター図追加	柴田	鉄骨ホルト
△	...			SPCC
△	...			ダクロメッキ
△	...			
△	...			

