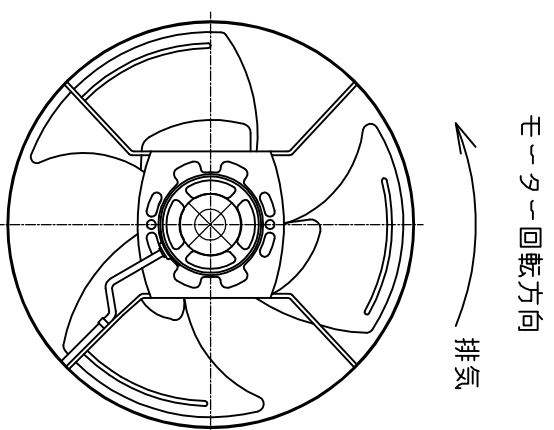
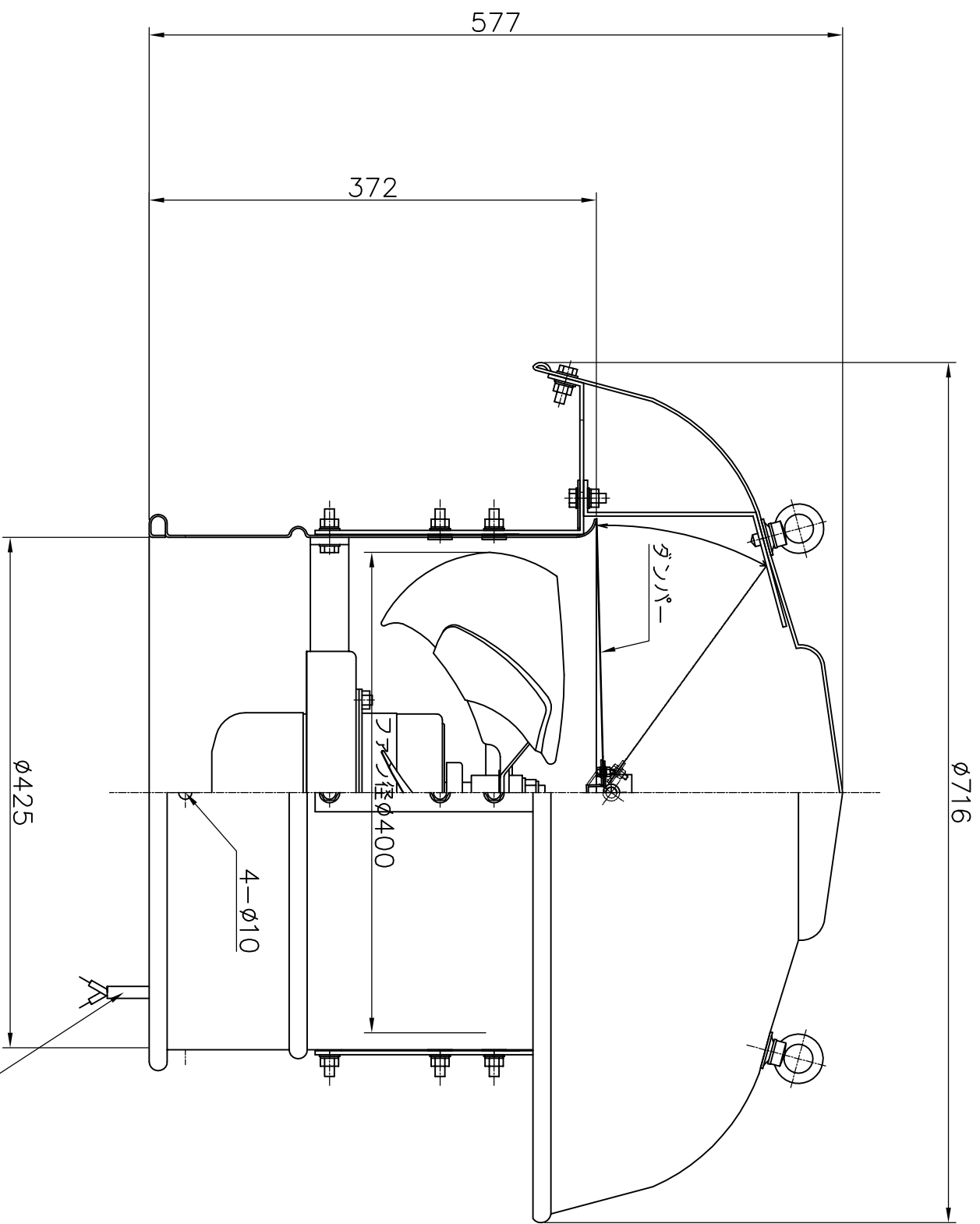
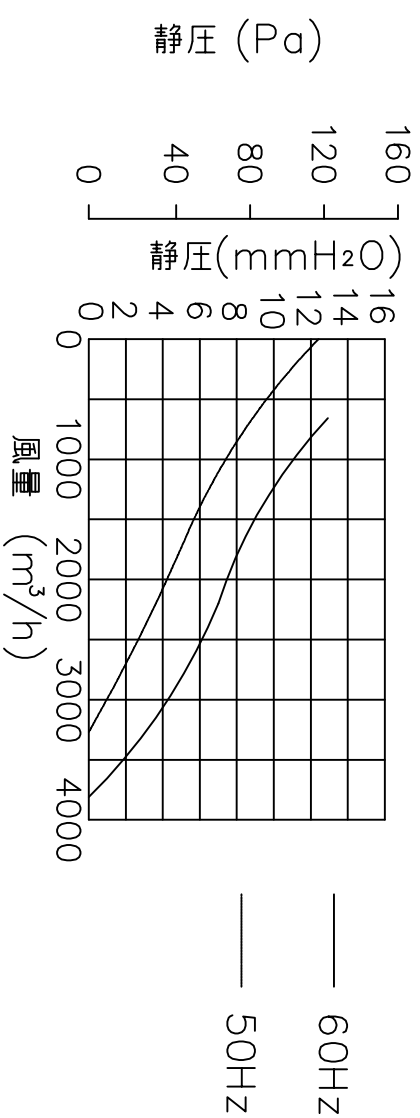


特性表						
電源 (V)	羽根径 (cm)	公称出力 (W)	極数 (P)	風量 (m ³ /h)	騒音 (dB)	重量 (kg)
単相100	40	100	6	50Hz 3180	50Hz 41	15
				60Hz 3780	60Hz 44.5	
				50Hz 41	50Hz 3.30	
				60Hz 4.35	60Hz 4.35	

風量値はフリーエアにて測定した値です
騒音は1.5m離れた地点の3点の平均値でフリーエアにて測定した値です



モーター部屋内見上図

ビニールキャブタイヤケーブル
2芯×0.75mm²—1.5m

品名	数量	材質	又は	規格
ルーファンン 強制換気用 ダンパー付				
品番				SV0-400SD
図番				
日付	H18.12.02			
尺度	1/5			
承認				
検図				
柴田				
単位	m/m			
設計				
製図				
記事	材質 アルミ製表面アルマイト加工 鉄骨 SPCC ボルト ダクロメッキ			
記入者	柴田			
訂正追記事項	モーター図追加			
年月日	19.1.26			
No.	19.1.26			
品名	ルーファンン			



三和電流機株式会社