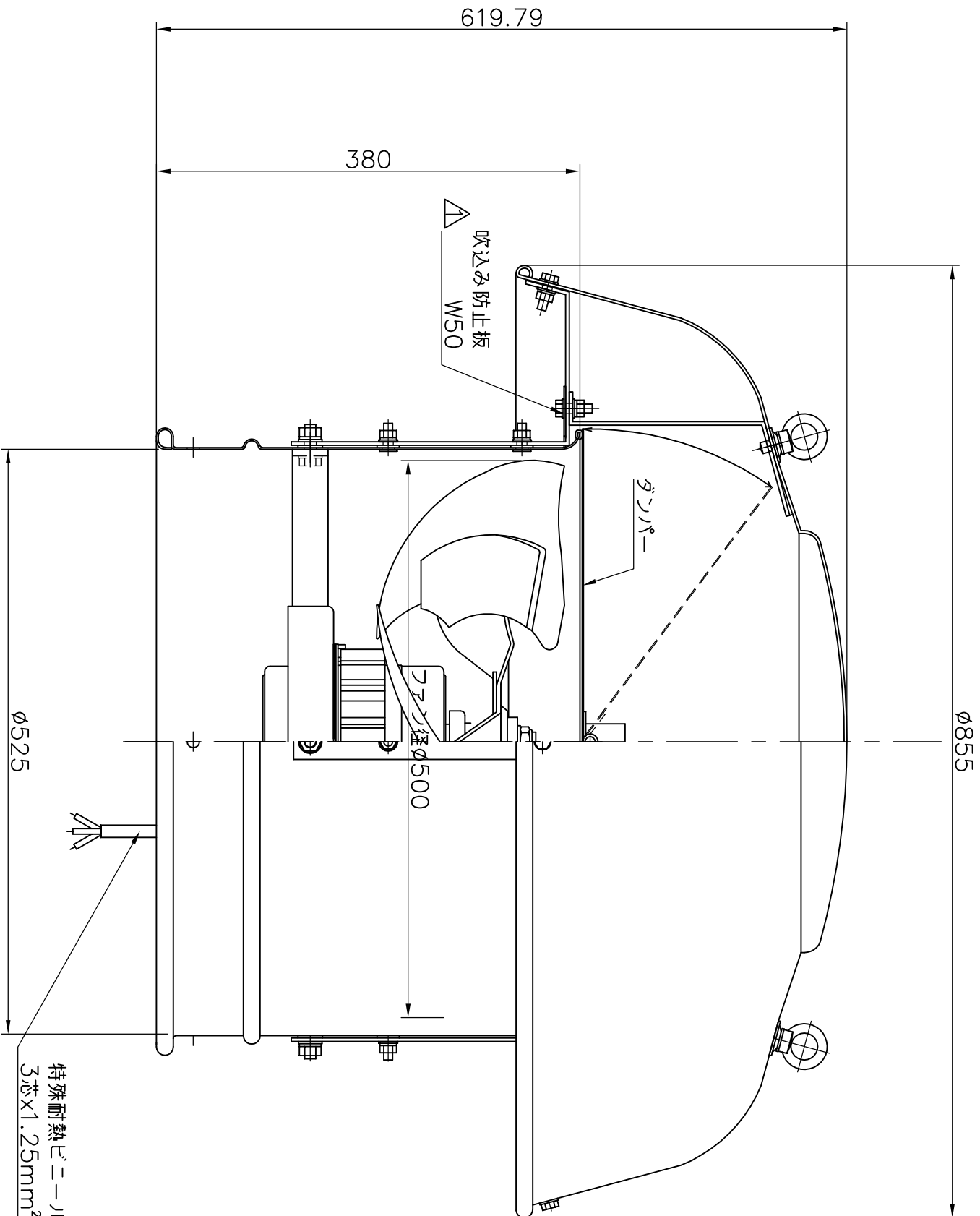
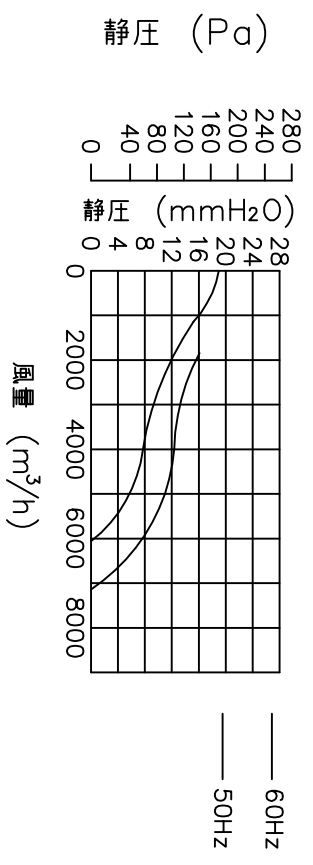


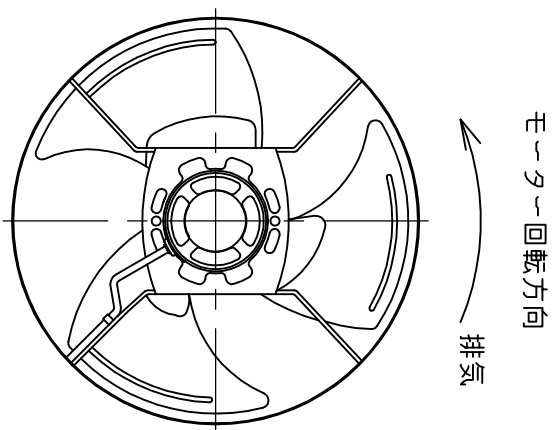
特性表

風量値はフリーエアにて測定した値です
騒音は1.5m離れた地点の3点の平均値でフリーエアにて測定した値です

電源 (V)	羽根径 (cm)	公称出力 (W)	極数 (P)	風量 (m ³ /h)		騒音 (dB)		ブレーカ選定電流 参考値 (A)	重量 (kg)	
				50Hz	60Hz	50Hz	60Hz			
三相200	50	400	6	6060	7140	48	51.5	3.83	3.60	25



特殊耐熱ビニールキャブライヤケーブル
3芯x1.25mm²-1.5m



モーター部屋内見上図

No,年月日		訂正追記事項	記入者	記事	番号	部品名	部品番号	名称	材質	又は規格	数量
18.6.5		吹込み防止板追加	柴田	材質ニ製表面アルマイト		枚数	H16.8.17	ルーファラン			
19.1.26		モーター図追加	柴田	加工鉄骨		単位	1/5	品番			
.		.	.	SPCC		設計		図番			
.		.	.	ホルト		検図					
.		.	.	ダクロメッキ		製図					
						柴田					

