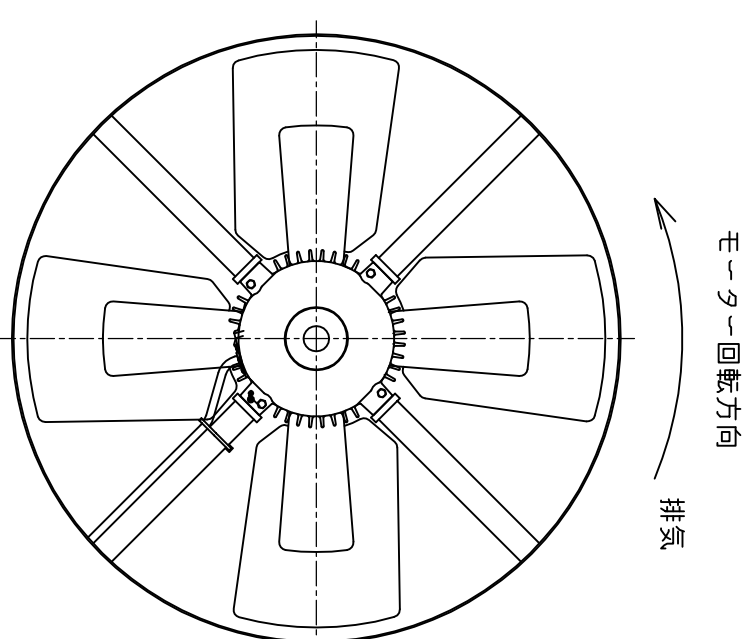
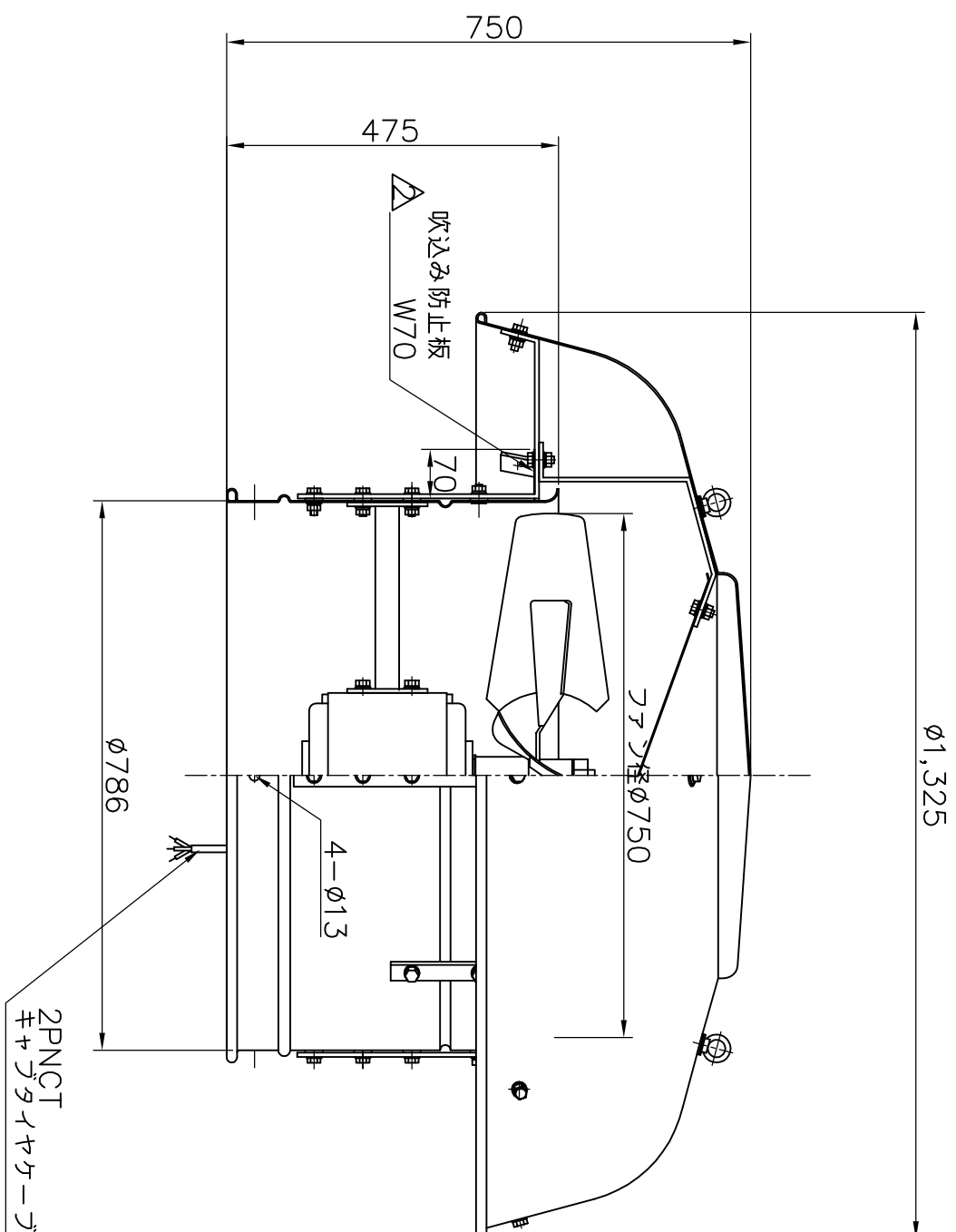
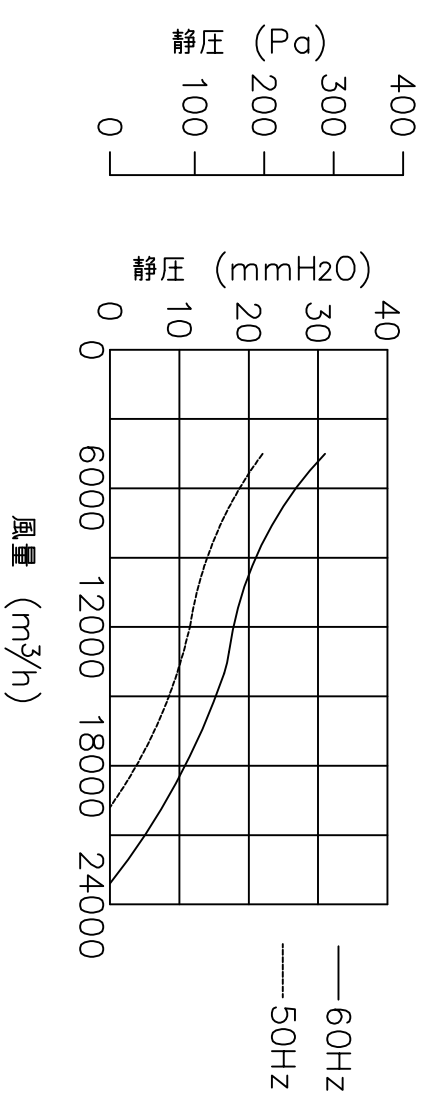


### 特性表

風量値はクーエアーにて測定した値です  
騒音は1.5m離れた地点の3点の平均値でクーエアーにて測定した値です

電源 (V)	羽根径 (cm)	公称出力 (W)	極数 (P)	風量 (m <sup>3</sup> /h)		騒音 (dB)	ブレーキ選定電流 参考値 (A)	重量 (kg)
				50Hz	60Hz			
三相200	75	1500	6	19800	23100	68	7.80	9.00
						72	7.80	9.00
								70



モーター部屋内見上図

No.		年月日	訂正追記事項	記入者	記事
△	14.5.16		特性変更	倉見	材質
△	18.6.5		吹込み防止板追加	柴田	アルミ製表面アルマイト
△	19.1.26		モーター図追加	柴田	加工
△	...				鉄骨
△	...				SPCC
△	...				ダクロメッキ
△	...				

番号	部品名	部品番号	材質	又は規格	数量
	枚数	日付			
	単位	H16.7.1			
	m <sup>3</sup> /m <sup>1</sup> <sub>10</sub>	1/10			
	設計				
	製図	柴田			
	承認				
	検図				
	名称				
	ルーファング 強制換気用				
	品番				
	SV0-750T				

**三和式機株式会社**