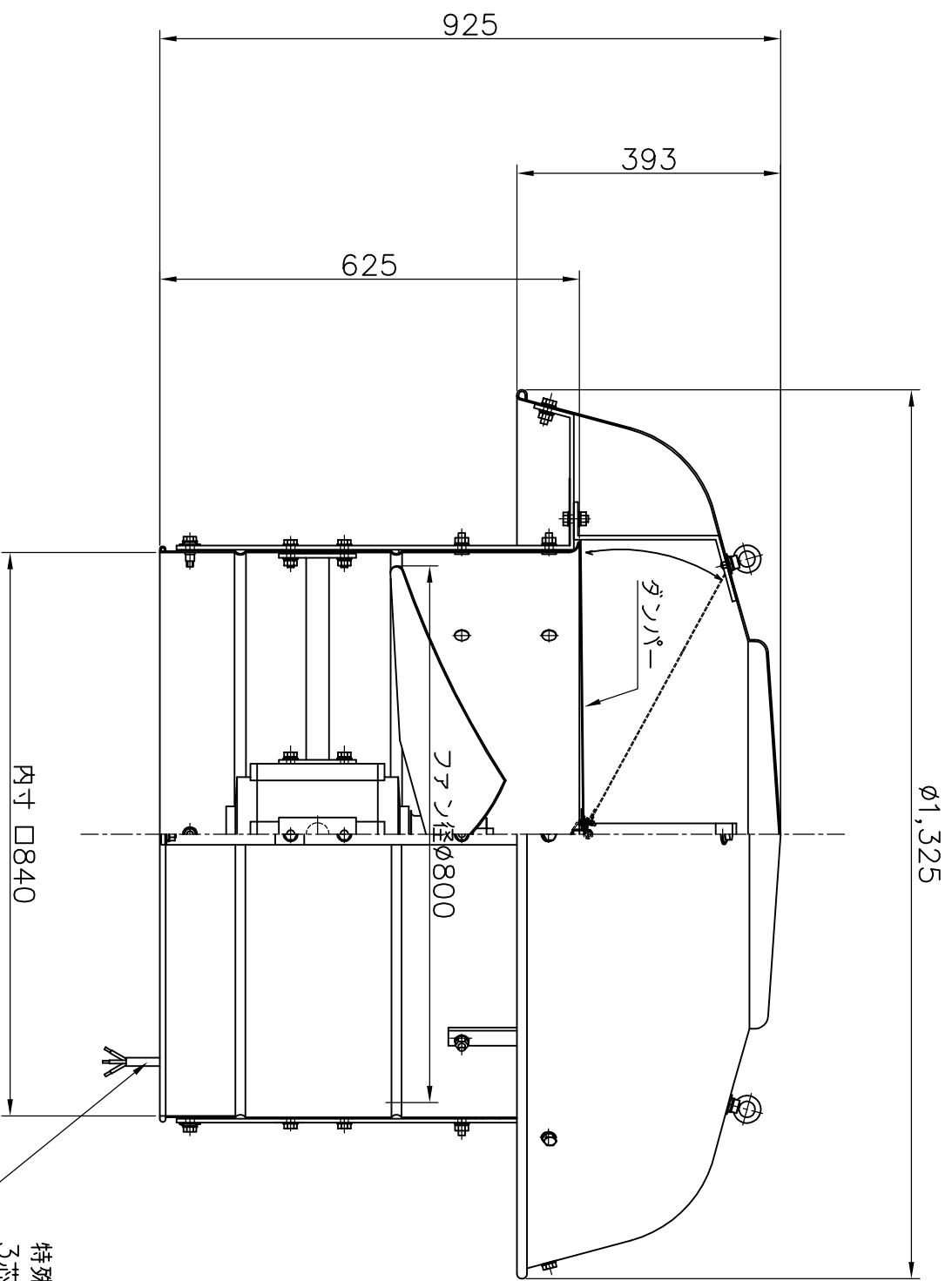
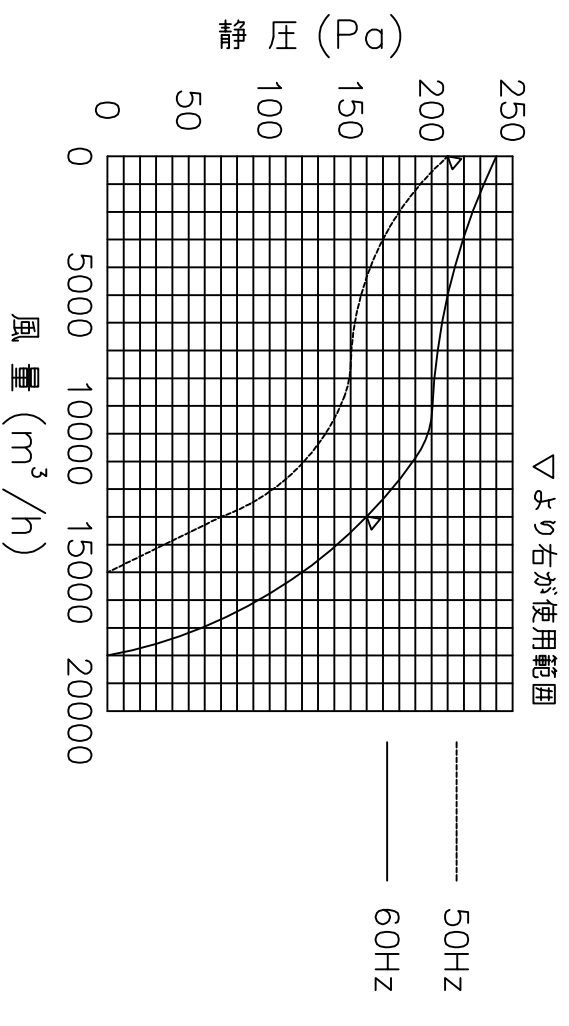
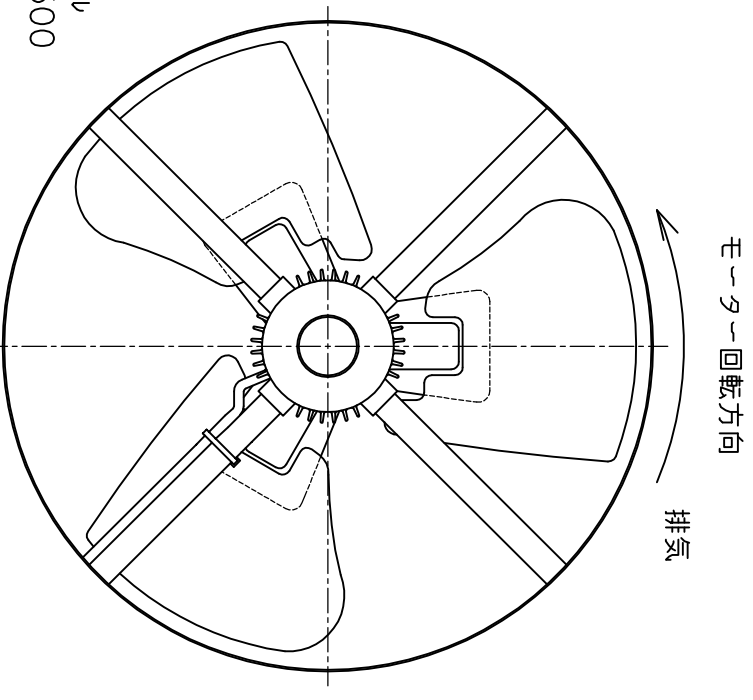


特性表							風量値はクーリエアにて測定した値です 騒音は1.5m離れた地点の3点の平均値でクーリエアにて測定した値です			
電源 (V)	羽根径 (cm)	公称出力 (W)	極数 (P)	風量 (m ³ /h)	騒音 (dB)	ブレーキ選定電流 参考値 (A)	重量 (kg)			
三相200	80	1100	8	50Hz 15000 60Hz 18000	50Hz 64 60Hz 68	50Hz 9.0 60Hz 9.0	75			



特殊耐熱ビニルキャブライヤケージ
3芯×2.0mm²赤・白・黒 有効長 1500
(U)(V)(W)



モーター部屋内見上図

訂正追記事項	記入者	記事	部	品	名	部	品	番	号	材質	又は	規格	数量
No. 年月日	柴田	記事	材質	枚数	日付	H19.10.2	名称	ルーファン	強制換気用	ダンパー付			
19.1.26	モーター図追加	アルミ製(アルマイト)	加工	単位	尺度	1/10	品番	SV0-800TQD					
...	...	SPCC	ボルト	設計	承認		図番						
...	...	ユニクロメッキ	製図	製図	検図								
...	...		柴田										
三和式工機株式会社													