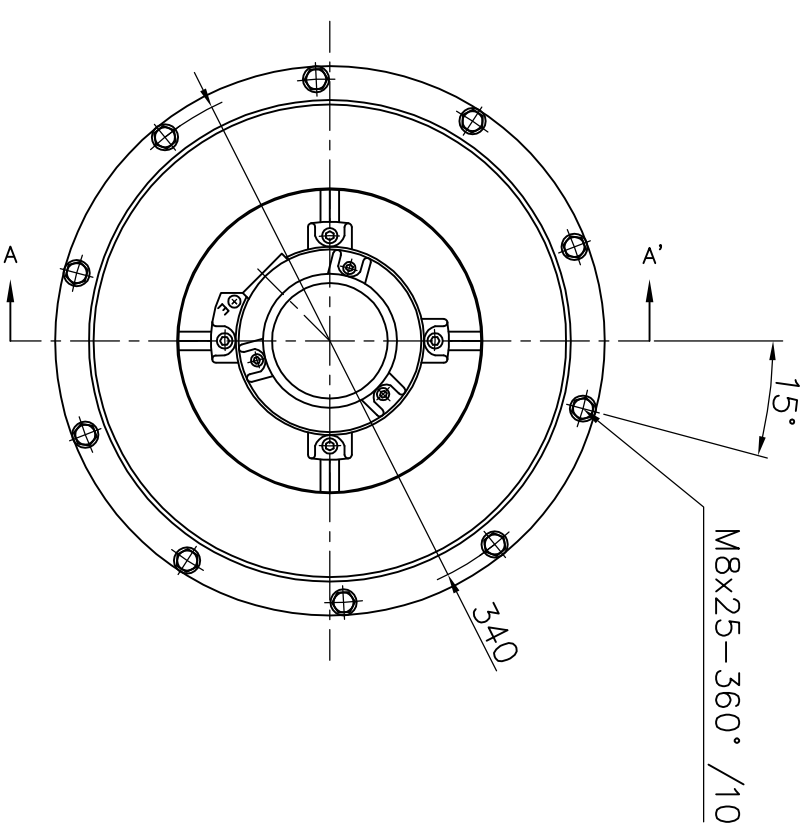
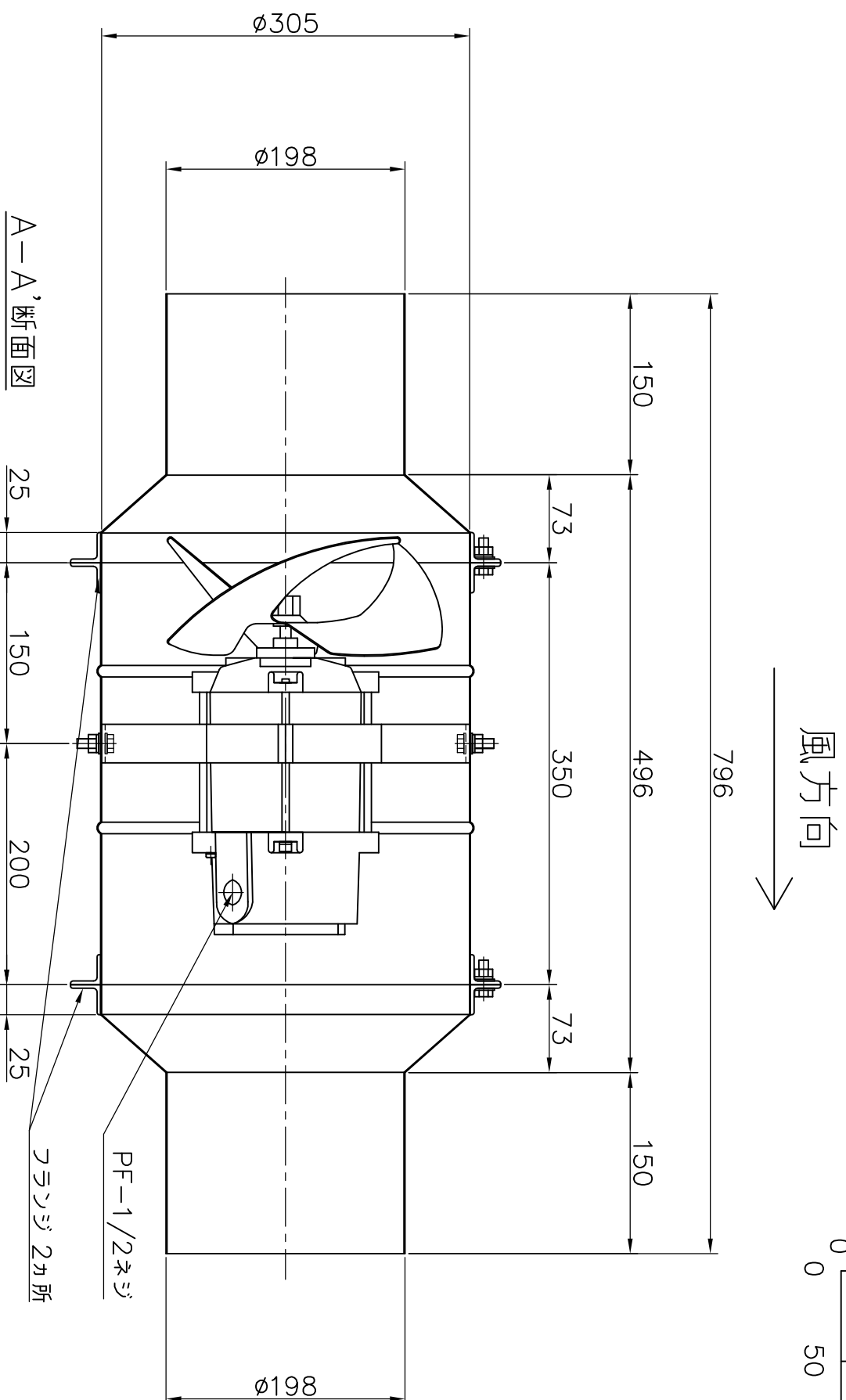
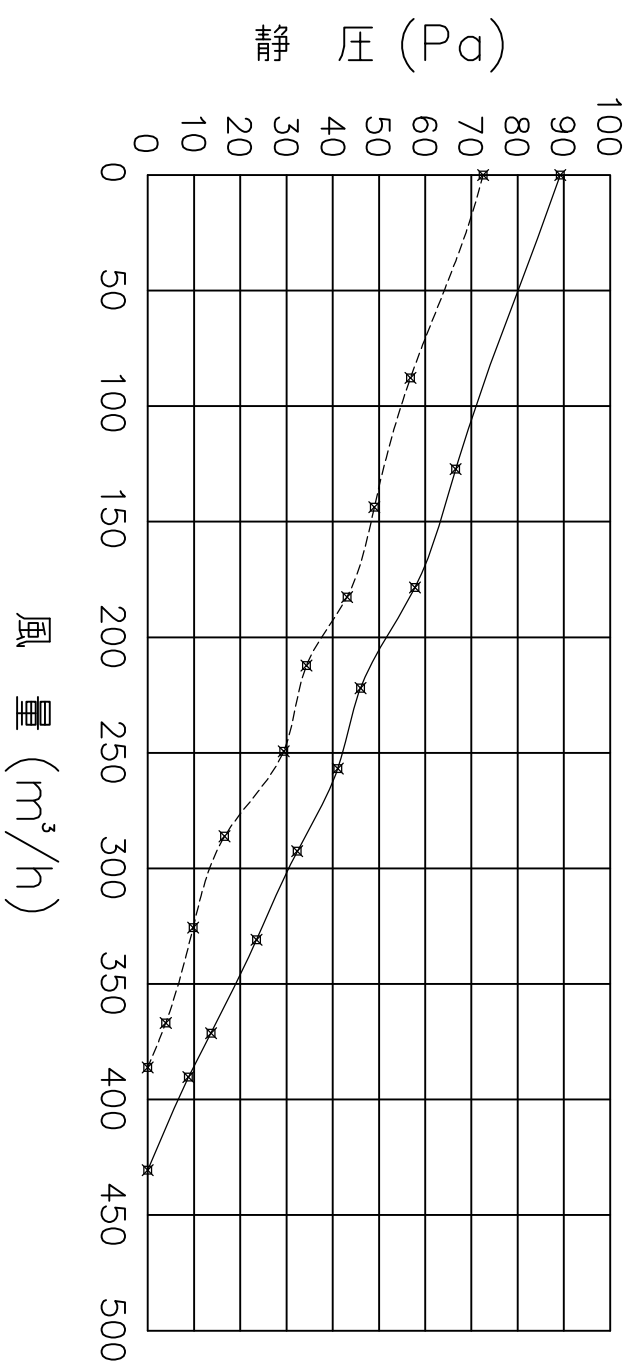


■ モーター仕様

型式名	電源	公称出力 (W)	電流 (A)		入力 (W)		極数 (P)	重量 (Kg)	騒音 (ホン)	
			50Hz	60Hz	50Hz	60Hz			50Hz	60Hz
EF-25ASD-V	単相100V	25 (0.44)	0.44 (0.44)	0.44 (38)	42.5 (42.5)	4	15	37 (42)	40 (46)	
電動機形式	耐圧防爆形コンデンサー 单相誘導電動機 E種 防爆構造d2G4									
耐電圧	AC1000V 1分間	絶縁抵抗	10MΩ以上(500V×1分間)							
モーター力選定電流参考値 (A)	50Hz	1.0 (1.1)	60Hz	1.3 (1.3)						
防爆構造電気機械器具検定番号		△ 第T58166号								

*電流、入力、騒音はフリーエア時の値。
 ()内は吸気時参考値。
 *モーター力選定電流参考値は使用限界点電流の約1.5倍です。

■ 静圧一風量曲線図



印
共

No.	年月日	訂正追記事項	記入者	記事
△	15.6.23	防爆構造電気機械器具検定番号変更	本郷	材質 SUS304 t=0.8mm/m
△	15.6.23	寸法図面更新	本郷	モーターファン (鋼板製)
△	19.4.7	ファン変更	柴田	塗装 クリアー色
△	19.12.6	ファンラジエーターの材質に変更	柴田	
△	20.1.30	ファン変更	柴田	
△	..			
△	..			

枚数	日付	名称	設計	検査	承認	図番
1	H01.5.25	ファンラジエーター 耐圧防爆形 中間ダクトファン	本郷	加藤	承認	MS-250S-200-SUS
単位	尺度	品番	設計	検査	承認	
m/m	1/5					
製図	検図					

