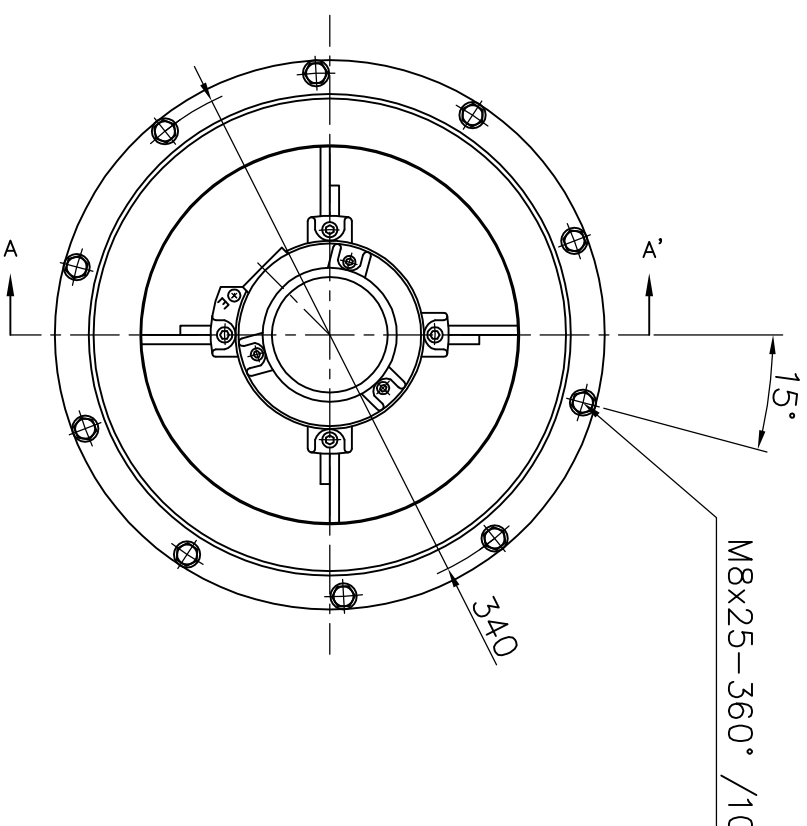
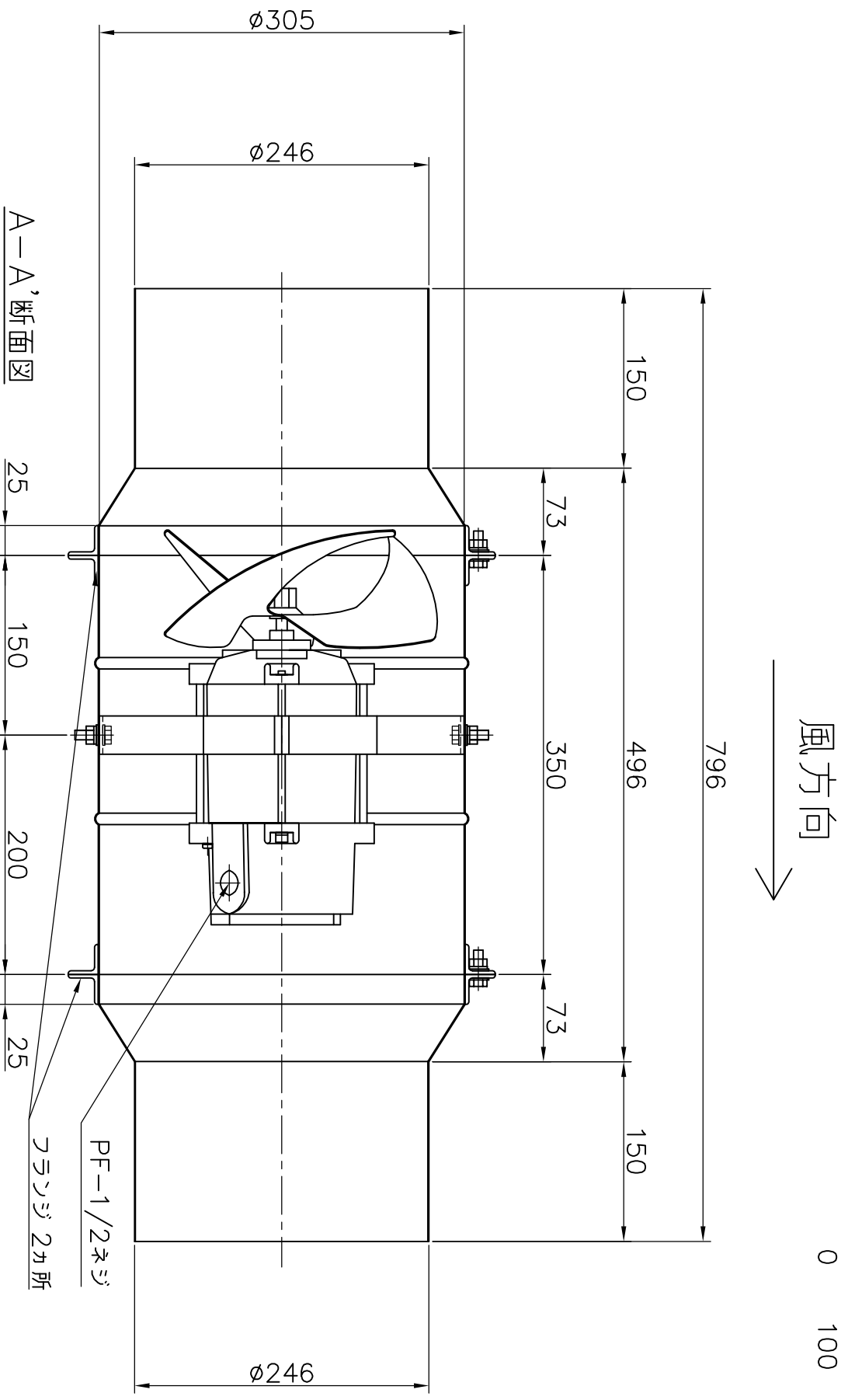
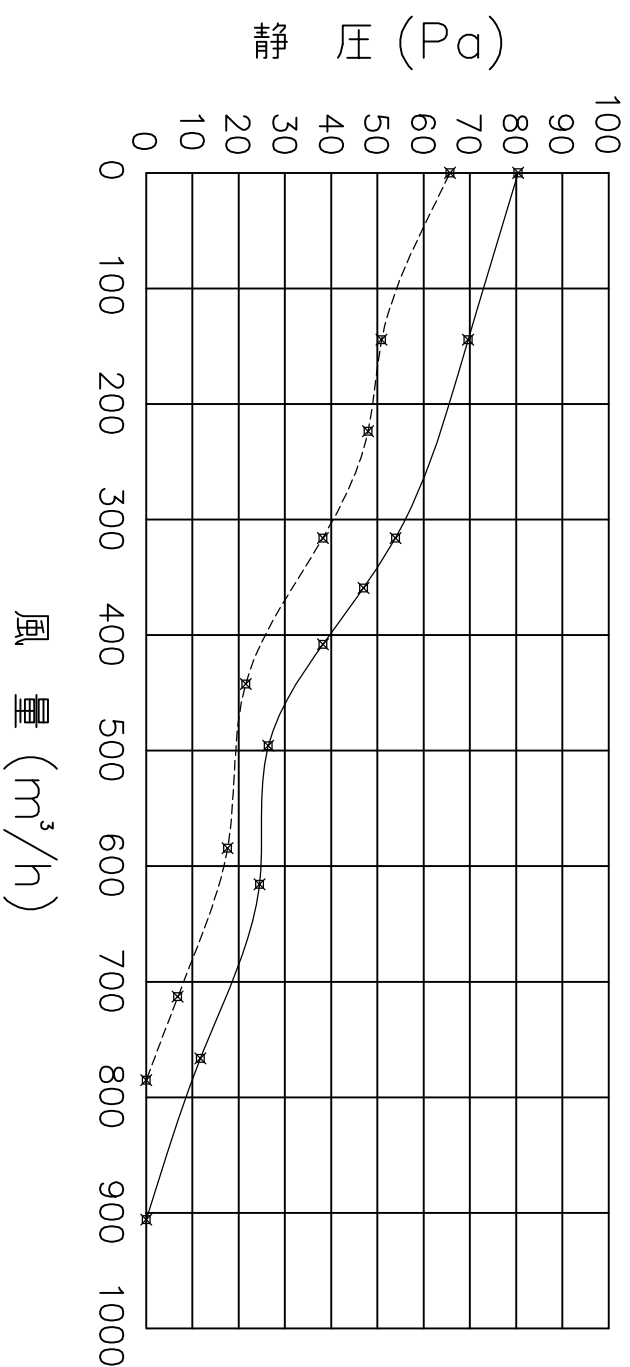


■ モーター仕様

型式名	電源	公称出力 (W)	電流 (A)			入力 (W)	極数 (P)	重量 (kg)	騒音 (ホソ)	
			50Hz	60Hz	50Hz				60Hz	50Hz
EF-25ASD-V	単相100V	25	0.44 (0.44)	0.44 (0.44)	35 (42.5)	4	15	37 (42)	40 (46)	
電動機形式	耐圧防爆形コンデンサー単相誘導電動機	E種 防爆構造d2G4								
耐電圧	AC1000V 1分間	絶縁抵抗	10M $\Omega$ 以上(500V $\times$ ガ-)							
モーターブレーカ選定電流参考値 (A)	50Hz	60Hz								
	(1.0)	(1.2)								
防爆構造電気機械器具検定番号			$\Delta$ 第T58166号							

\*電流、入力、騒音はフリーエア-時の値。  
 ( )内は吸気時参考値。  
 \*モーターブレーカ選定電流値は使用限界点電流の約1.5倍です。

■ 静圧一風量曲線図



図記号

No.	年月日	訂正追記事項	記入者
$\Delta$	15.6.23	防爆構造電気機械器具検定番号変更	本郷
$\Delta$	15.6.23	寸法図面更新	本郷
$\Delta$	19.4.7	クランプ変更	柴田
$\Delta$	19.12.22	クランプラジアル位置に角度変更	柴田
$\Delta$	20.1.30	クランプ変更	柴田
$\Delta$	...	...	...
$\Delta$	...	...	...

記事  
 材質 SUS304 t=0.8mm/m  
 モータークランプ (鋼板製)  
 塗装 クリアー色

枚数	単位	日付	名称
1	m/m	H01.5.25	ルーファクランプ 耐圧防爆形 中間ダクトクランプ
1	1/5		MS-250S-250-SUS

設計承認 加藤

図番

