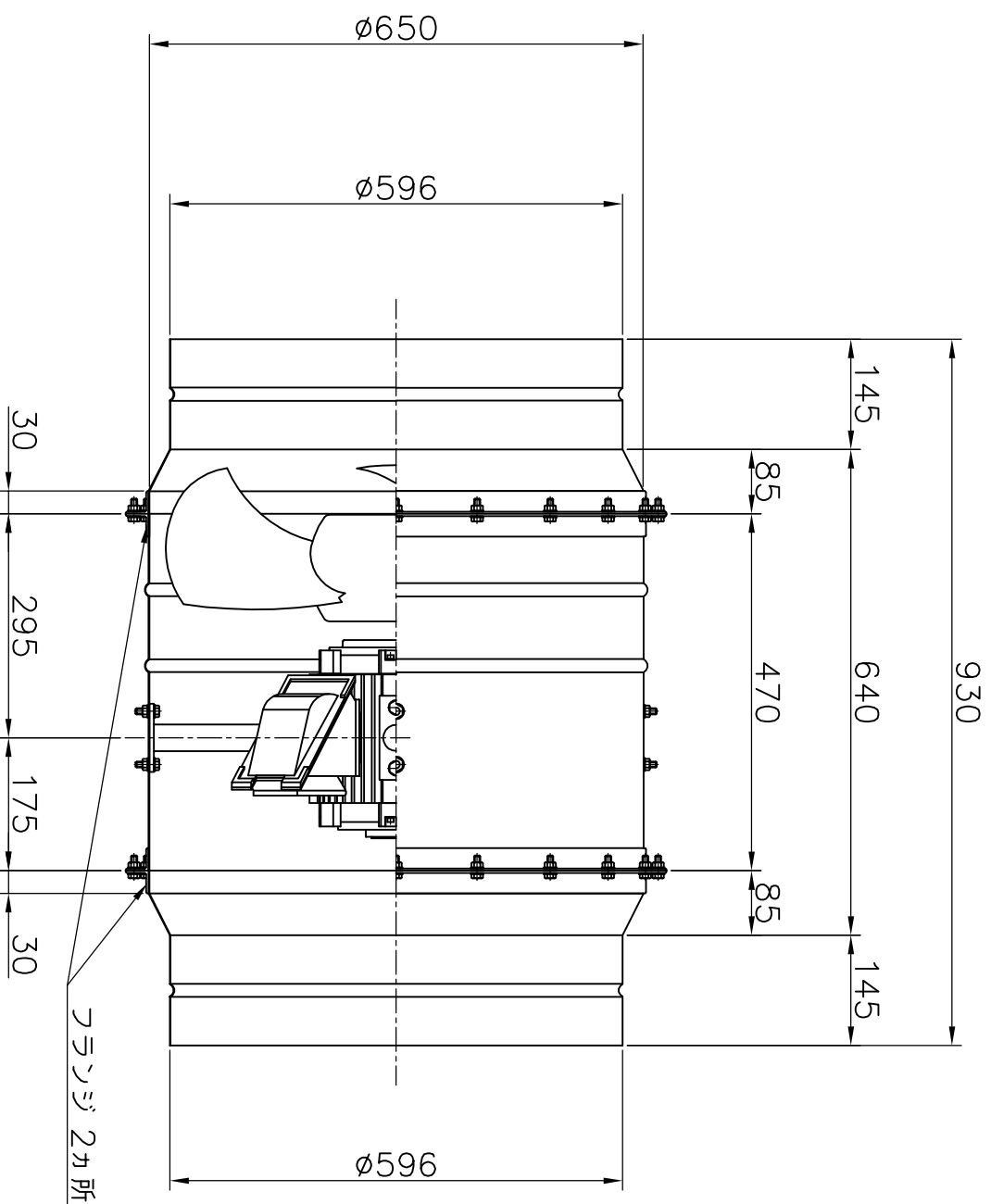


■ モーター仕様

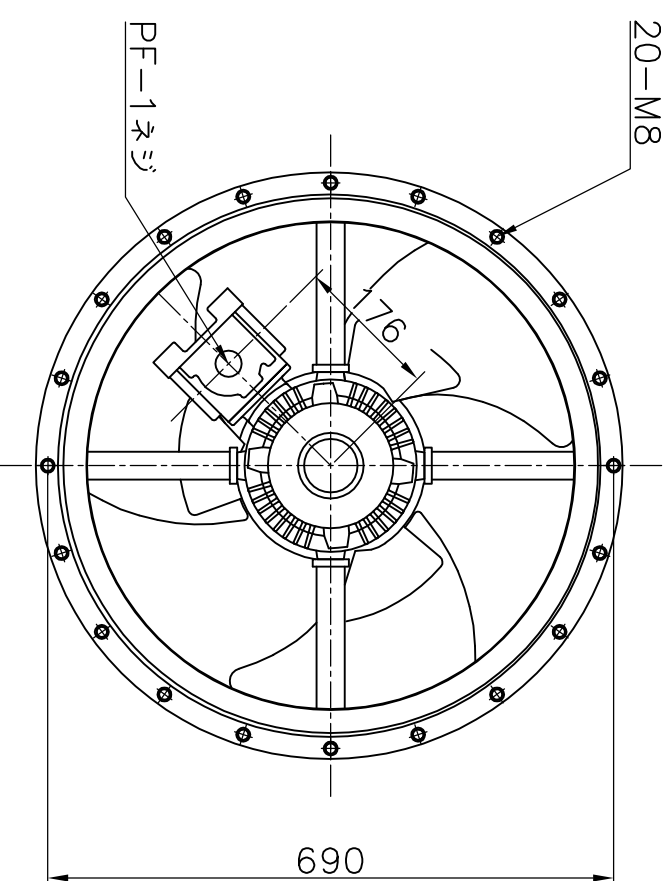
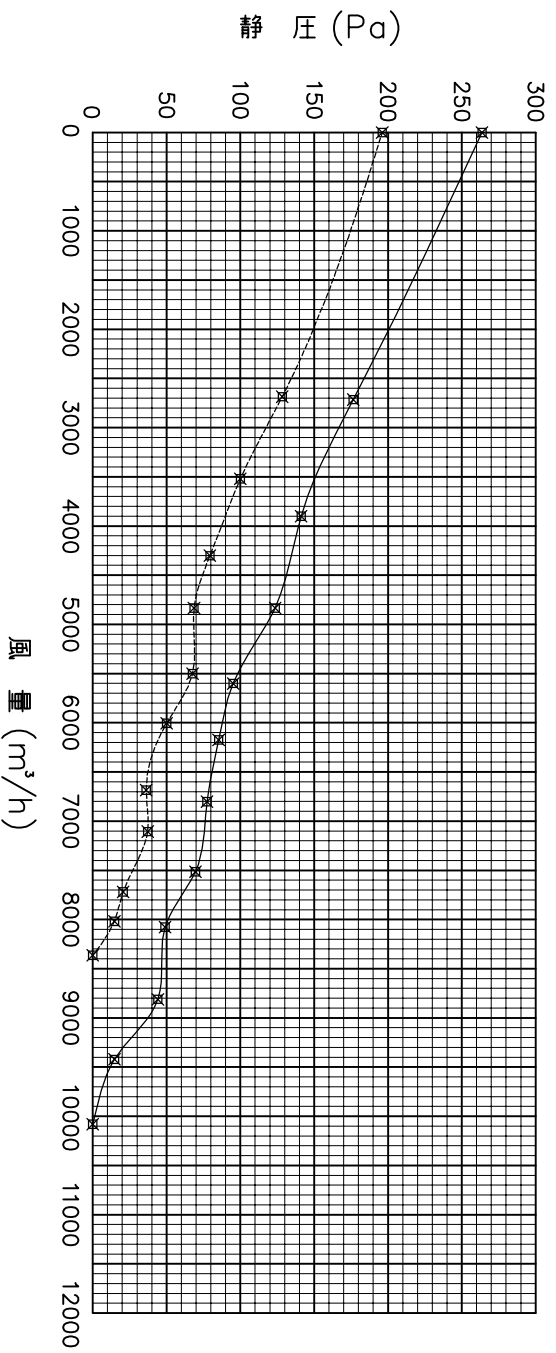
型式名	電源	公称出力 (W)	電流 (A)			入力 (W)	極数 (P)	重量 (Kg)	騒音 (ホソ)	
			50Hz	60Hz	50Hz				60Hz	50Hz
EG-60FTC-V	三相200V	750	(3.4) (3.3)	(3.1) (3.2)	(4.50) (4.90)	(6.30) (6.90)	6	70	55 (61)	59.5 (65)
電動機形式	耐圧防爆形3相誘導電動機 B種 防爆構造d2G4									
耐電圧	AC1500V 1分間 絶縁抵抗 10MΩ以上(500Vメガー)									
モーター力選定電流参考値 (A)	50Hz	5.55	60Hz	6.15						
防爆構造電気機械器具検定番号 $\Delta$ 第T58179号										

\*電流、入力、騒音はフリーエアー時の値。  
\*モーター力選定電流参考値は吸気時参考値。流値は使用限界点電流の約1.5倍です。

風方向 →



■ 静圧—風量曲線図



訂正

No.	年月日	訂正追記事項	記入者
$\Delta$	15・6・23	防爆構造電気機械器具検定番号変更	本郷
$\Delta$	15・6・23	寸法図面更新	本郷
$\Delta$	19・4・12	グラフ変更	柴田
$\Delta$	20・1・30	グラフ変更	柴田
$\Delta$	20・9・25	モーター仕様一部修正	柴田
$\Delta$	・	・	・
$\Delta$	・	・	・

記事  
材質 SUS304 t=1.0m/m  
モーターコア (銅板製)  
塗装 クリアー色

枚数	／	日付	H01・5・25	名称	ルーファック 耐圧防爆形 中間ダクトファン
単位	m/m	尺度	1/10	品番	MS-600T-600-SUS
設計		承認		図番	
製図	本郷	検図	加藤		

