

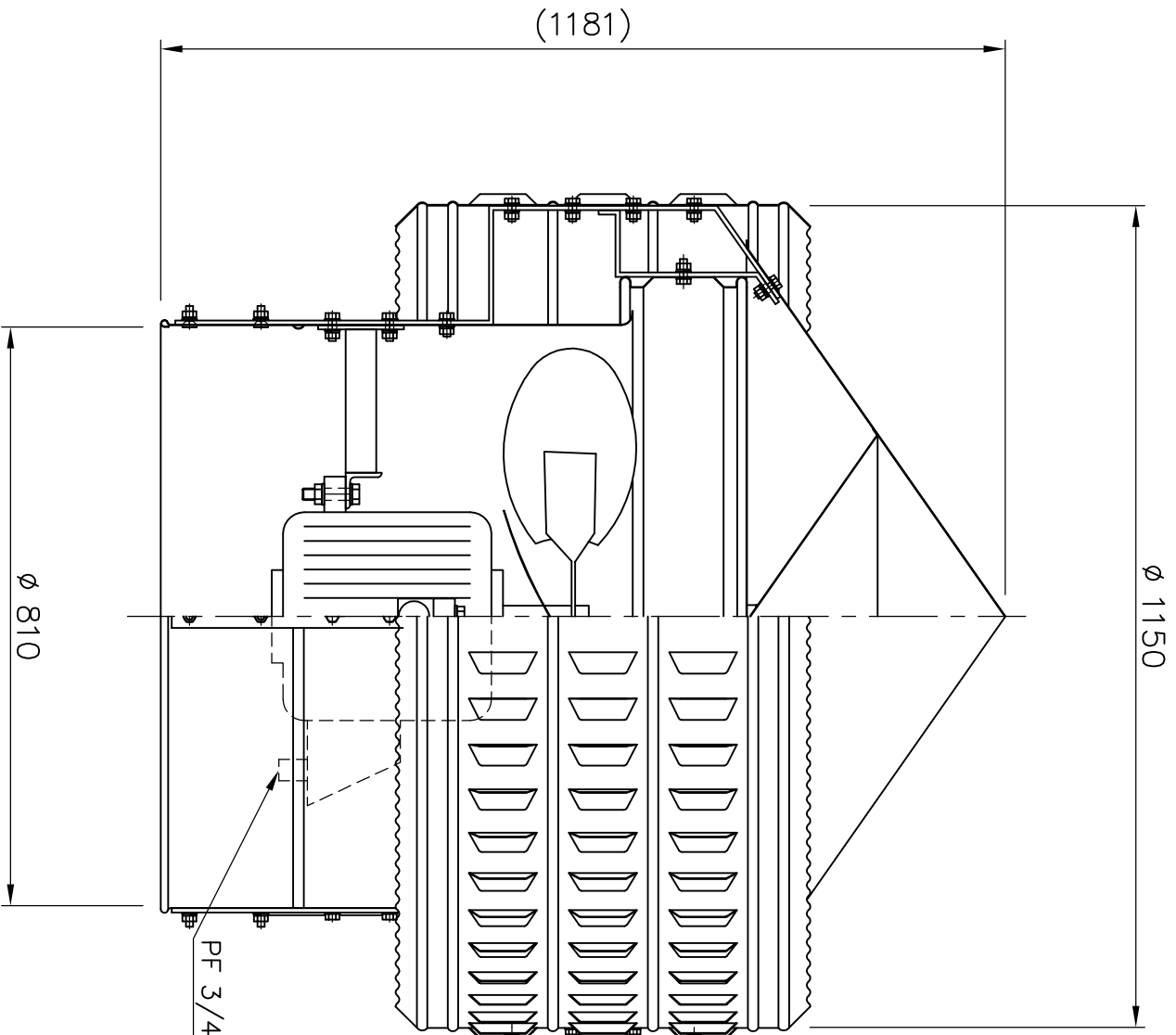
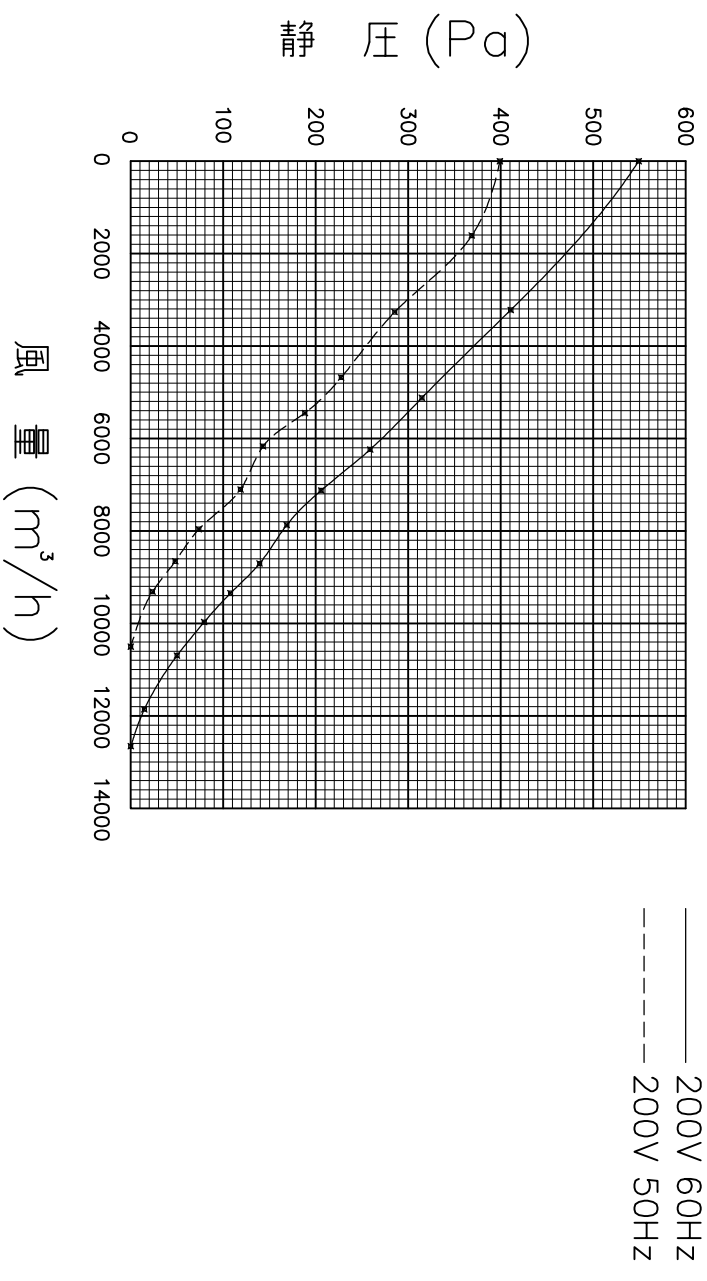
■ モーター仕様

型式名	電源	公称出力 (W)	電流 (A)				入力 (W)	極数 (P)	重量 (kg)	騒音 (ホツ)	
			50Hz	60Hz	50Hz	60Hz				50Hz	60Hz
EPP-30B	三相 200V	1500	7.0	6.8	1600	1600	6	135	72	73	
電動機形式 耐圧防爆形三相かご形誘導電動機 A種 防爆構造d2G4											
耐電圧			AC1500V(1分間)			絶縁抵抗		10MΩ以上(DC500V×ガ-)			
モーターブレーキ選定電流参考値(A)			50Hz	10.5	60Hz	10.2					
防爆構造電気機械器具検定番号			第10169号の2								

*電流,入力,騒音はフリーエア-時の値。

*モーターブレーキ選定電流値は使用限界点電流の約1.5倍です。

■ 静圧-風量曲線図 (排気)



凡例

No.	年月日	訂正追記事項	記入者
△	18・10・23	製品一新	柴田
△	19・5・15	筒寸法変更	柴田
△	19・10・18	静圧・風量グラフ変更	柴田
△	20・1・30	静圧・風量グラフ変更	柴田
△	・	・	・
△	・	・	・
△	・	・	・

記事		枚数	日付	名称
材質	SUS304 t=0.8mm/m	/	H18・10・23	ルーファック 耐圧防爆形
塗装	クリヤー色	m/m	1/10	S-750T-SUS
※モーター・ファンは鋼板製		設計	承認	図番
		製図	検図	
		柴田	加藤	

