



(P)



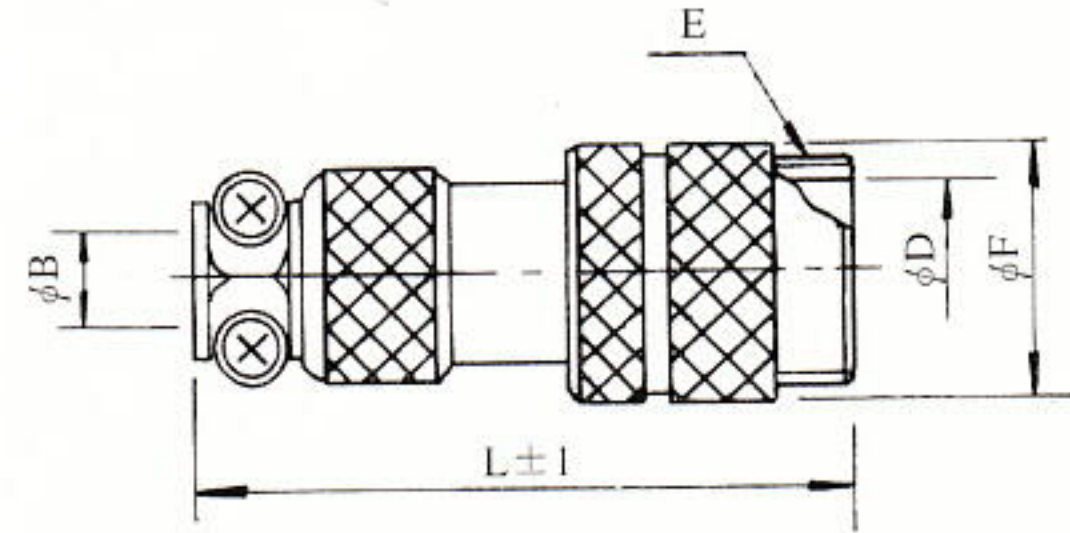
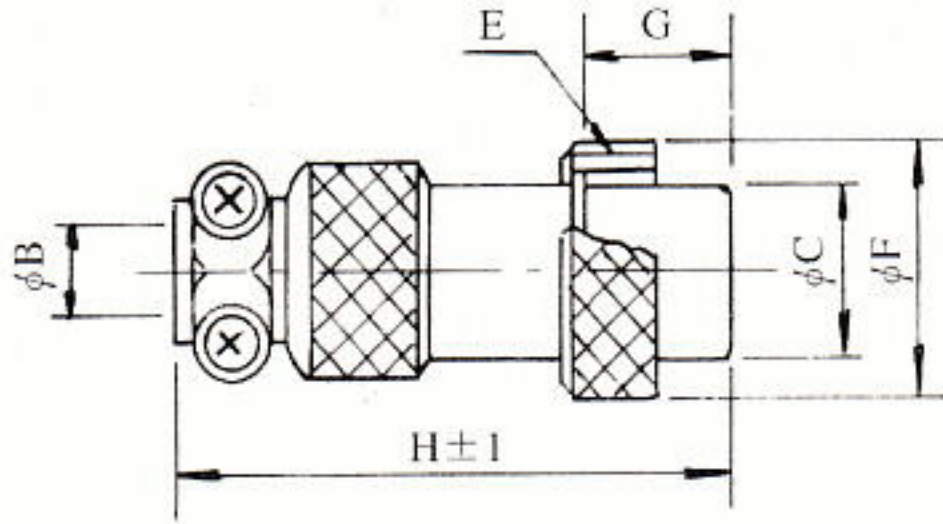
(R)



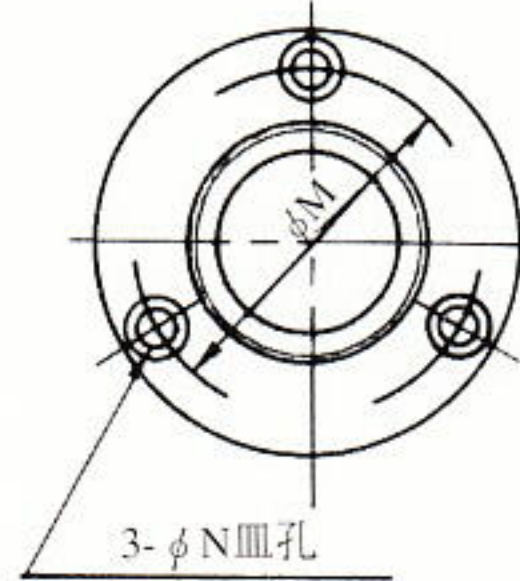
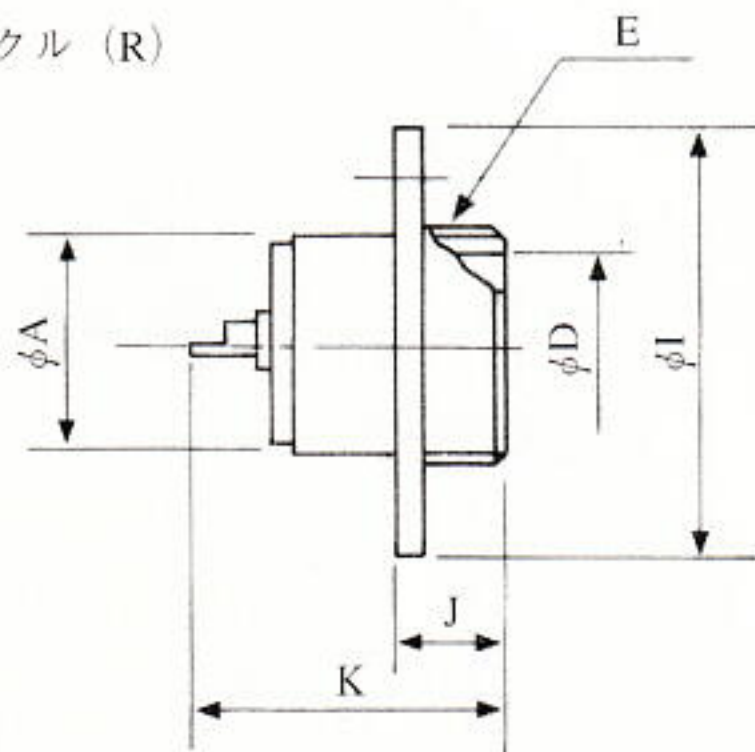
(A)

○ プラグ (P)

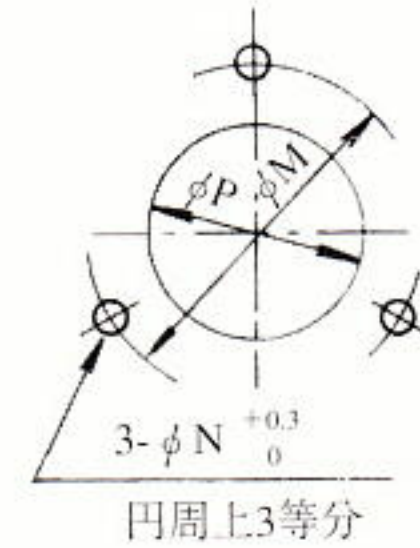
○ アダプタ (A)



○ レセプタクル (R)



標準パネル加工図



	A	B	C	D	E	F	G	H	I	J	K	L	M	N	P
S C K-12	12	6	9.5	9.6	M12.5×0.75	14.6	5	29	22	5	18.5	39	17	2.0	12.5
S C K-14	14	6	11.5	12	M15×1	17.5	10	36.5	28	7	20	43	22	2.3	14.5
S C K-16 (*1)	16	8	14	14.5	M18×1	21	11	42	32	7	23	43	24	3.2	16.5
S C K-20	19	8	15.5	16.3	M19×1	22	12	43	32	8	24	51	25.5	3.2	20
S C K-25 (*2)	25	10	21.5	22	M25×1.2	28	12.5	47	42	7.5	26	57	34	3.2	26
S C K-30	29	12	25	26	M29×1	32	13	55	46	7.5	27	66	37	3.2	30
S C K-40	40	15	35	35.5	M42×1.5	46	16	68	58	9	35	85	50	3.5	42
S C K-50 (6極迄)	50	26	45	46	M52×1.5	56	26	83	68	11	50	94	60	3.5	52
S C K-50 (8極以上)	50	26	45	46	M52×1.5	56	16	73	68	11	35.5	84	60	3.5	52

*1 1601,1605及び1606のL寸法は51mm

*2 2512のG寸法は8mm H寸法は42.5mm

● 定格表

	2極	3極	4極	5極	6極	7極	8極	9極	10極	12極	14極	15極	18極	24極	32極
SCK-12	125V 3A	125V 3A	125V 3A	-	-	-	-	-	-	-	-	-	-	-	-
SCK-14	125V 5A	125V 5A	125V 3A	-	-	-	-	-	-	-	-	-	-	-	-
SCK-16	125V 5A	125V 5A	125V 5A	125V 3A	125V 3A	-	-	-	-	-	-	-	-	-	-
SCK-20	125V 8A	125V 8A	125V 8A	125V 5A	125V 3A	125V 3A	-	-	-	-	-	-	-	-	-
SCK-25	250V10A	250V10A	250V10A	250V 7A	250V 7A	250V 7A	250V 5A	-	250V 5A	250V 3A	-	-	-	-	-
SCK-30	250V15A	250V15A	250V15A	250V15A	250V15A	250V15A	250V 7A	250V 7A	250V 7A	250V 5A	-	250V 3A	-	-	-
SCK-40	250V30A	250V30A	250V30A	250V20A	250V20A	250V20A	250V20A	250V20A	250V20A	250V10A	250V 7A	250V 7A	250V 5A	-	-
SCK-50	250V60A	250V60A	250V40A	-	250V40A	-	250V30A	-	250V20A	250V20A	250V15A	250V15A	250V10A	250V 7A	250V 5A

● 型式認可番号

	2 極	3 極	4 極	5 極
S C K-16-P	▽41-6588	▽41-6589	▽41-6590	▽41-6591
S C K-20-P	▽41-6541	▽41-6542	▽41-6543	▽41-6544
S C K-25-P	▽41-6338	▽41-6422	▽41-6423	▽41-6455
S C K-30-P	▽41-6424	▽41-6425	▽41-6428	▽41-6429
S C K-40-P	▽41-12353	▽41-12354	▽41-6729	▽41-6649

*通電状態でのコネクタの抜き差しは危険です。必ず切って下さい。