

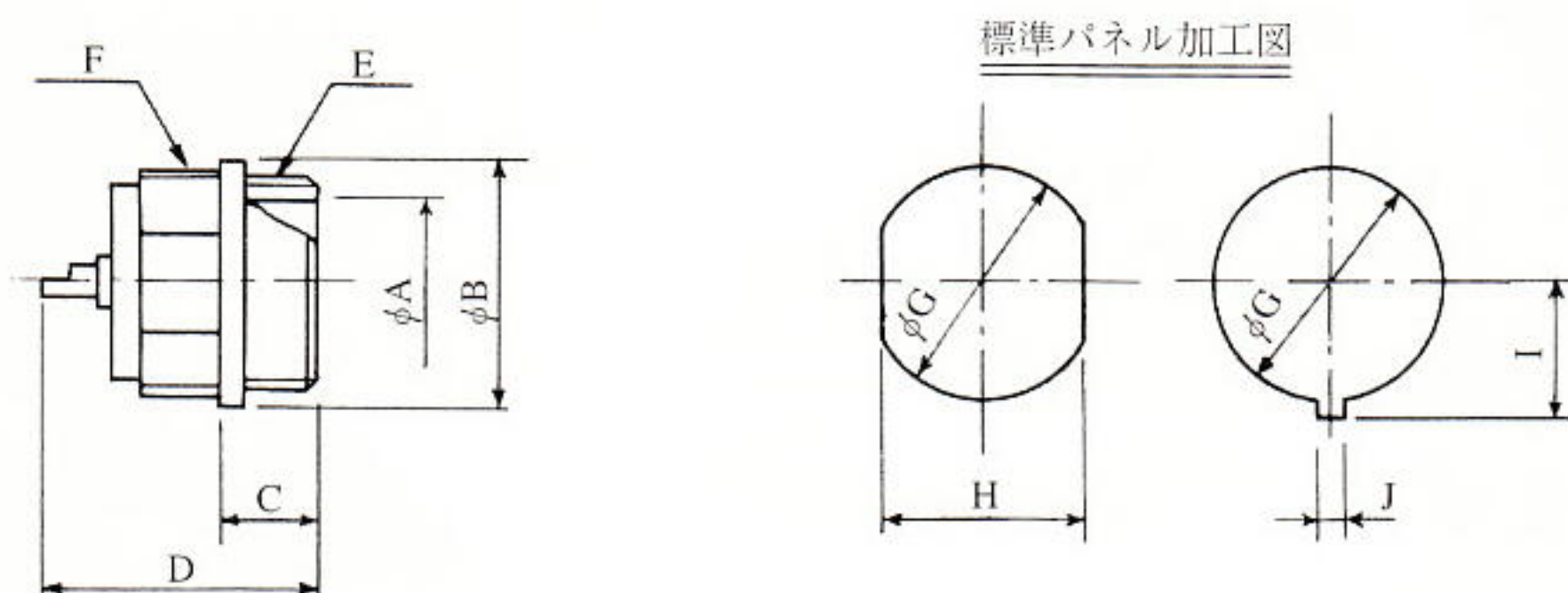
## ネジ込型コネクタ (SCN型)



(P・R)

SCN型コネクタはパネルにビスどめするのではなく、コネクタ本体にネジがあり、パネルの反対側から、ナットでとめることができます。このため外径が小さくスペースのない所で使用したり、沢山並べて使用したりする時等に非常に便利です。コネクタには平座金、六角ナットが付属されています。プラグ (P) はSCK型を使用します。

○ レセプタクル (R)



	A	B	C	D	E	F	G	H	I	J	六角ナット
S C N-14	12	18	7	20	M15×1	M16	16.2	14.6	—	—	平18
S C N-16	14.5	22	7	23	M18×1	M18	18.3	—	10.5	1.7	平21
S C N-20	16.3	25	8	24	M19×1	M21	21.3	—	12.3	2	平25
S C N-25	22	30	7.5	26	M25×1.2	M27	27.3	—	14.8	1.8	平30

## ネジ込逆芯型コネクタ (SCNH型)

SCNH型はネジ込み型コネクタ (SCN型) と逆芯型コネクタ (SCH型) を合わせたものです。Pの各部寸法、定格は逆芯型コネクタ (SCH型)、Rの各部寸法はネジ込み型コネクタ (SCN型) と同じですので御参照下さい。

## 防滴逆芯型コネクタ (SCWH型)

SCWH型は防滴型コネクタ (SCW型) と逆芯型コネクタ (SCH型) を合わせたものです。外観は防滴型コネクタ (SCW型) と定格は逆芯型コネクタ (SCH型) と同じですので御参照下さい。

## ショート用プラグ (SP)



ショート用プラグは、プラグ本体の内部で接点間を接続しショートさせて使用するものです。