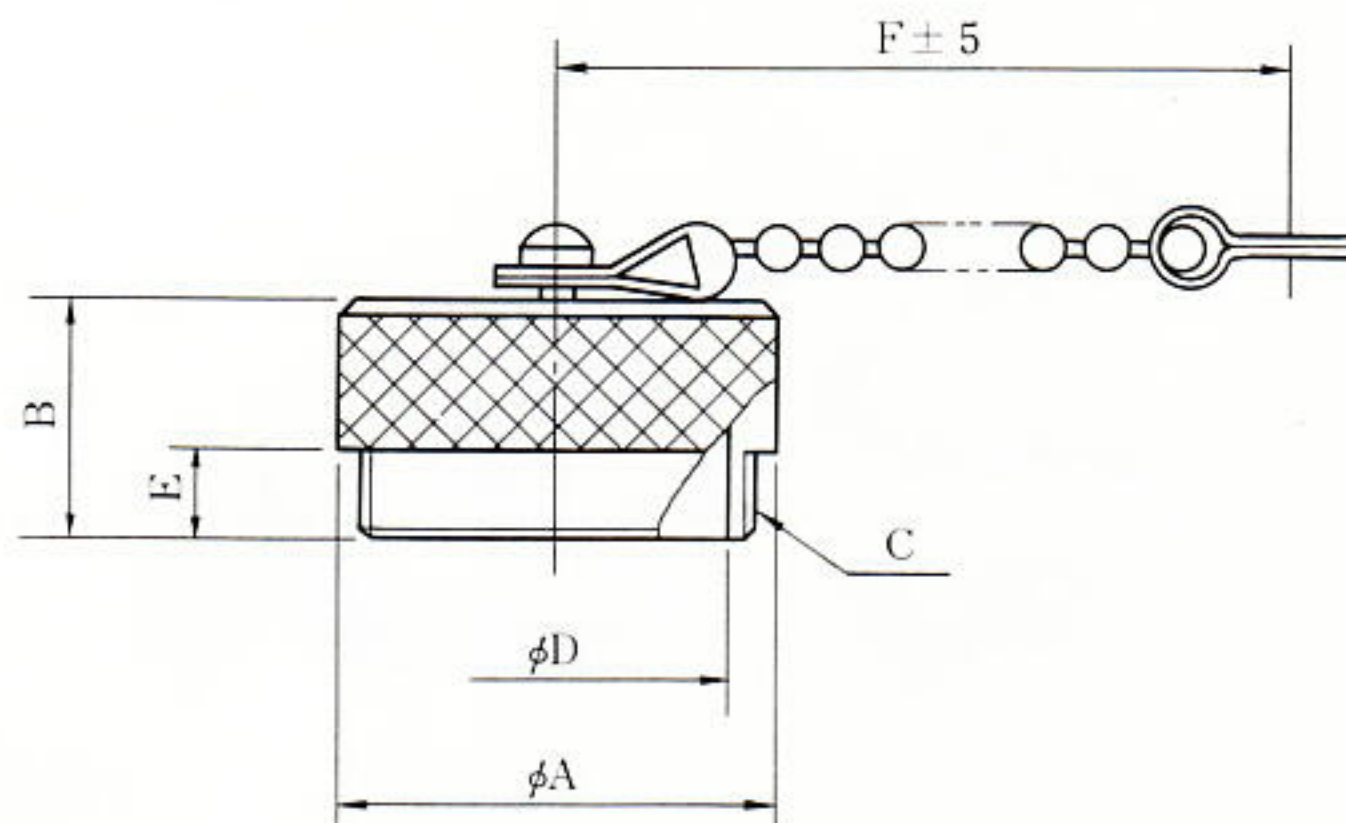


プラグキャップ (PC)



写真及び図面はSCK-25-PCです。

型 式	ϕA	B	C	ϕD	E	F	備 考
SCK-12-PC	14	10	M12.5×0.75	9.6	3.5	130	
SCK-14-PC	17	13	M15×1	12	5	130	SCH-14共用
SCK-16-PC	21	14	M18×1	14.5	5	150	SCH-16共用
SCK-20-PC	22	15	M19×1	16.3	6	150	SCH-20共用
SCK-25-PC	28	15	M25×1.2	22	5.5	150	SCW-25共用 SCH-25共用
SCK-30-PC	32	16	M29×1	26	5.5	175	SCW-30共用 SCH-30共用
SCK-40-PC	46	19	M42×1.5	36	7	175	SCH-40共用
SCK-50-PC(1)	56	30	M52×1.5	46	8.5	175	2極～6極用
SCK-50-PC(2)		20					8極～32極用
BTS-12-PC	18	14	M15.5×1	12.5	5	150	
BTS-16-PC	22	14	M19×1	16.3	6	150	
BTS-21-PC	28	15	M25×1	22	5.5	150	
BTS-25-PC	32	16	M29×1	26	5.5	150	
SCW-40-PC	47	20	M44×1.5	36	9	150	図面と一部加工 がちがいます。