

SCK-12

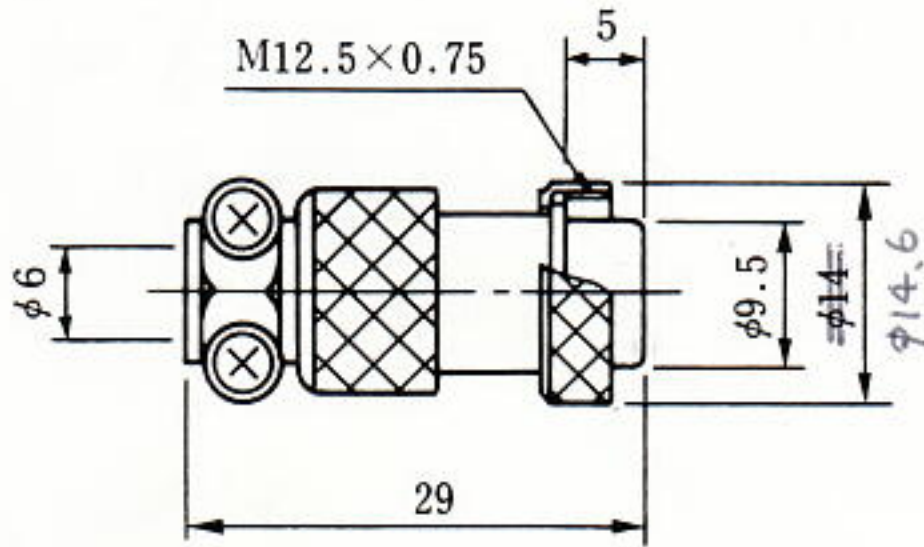


(PR)

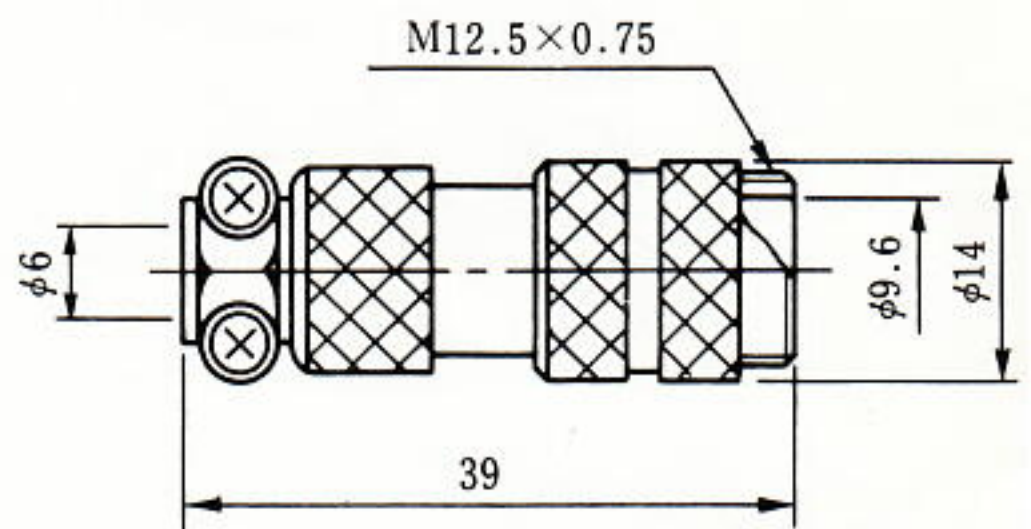


(PA)

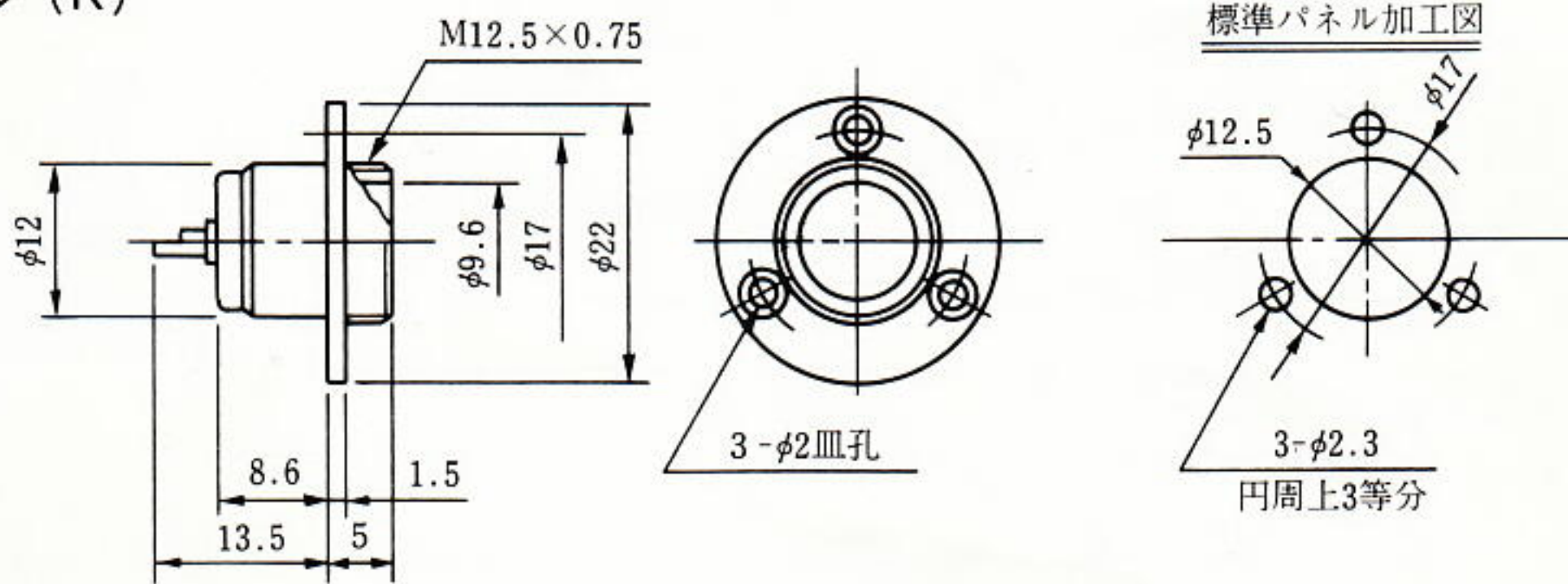
○ プラグ (P)



○ アダプタ (A)

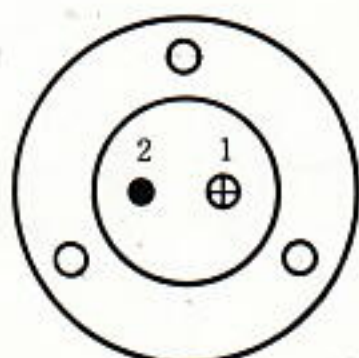


○ レセプタクル (R)

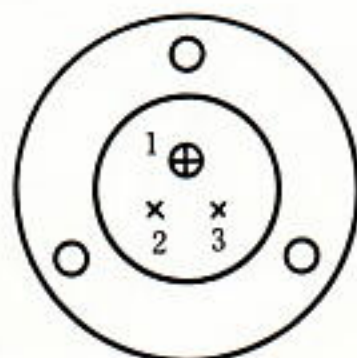


品名	極数	定格	耐電圧(AC)
SCK-1202	2	125V 3A	1,000V 1分間
SCK-1203	3	125V 3A	800V 1分間
SCK-1204	4	125V 3A	800V 1分間

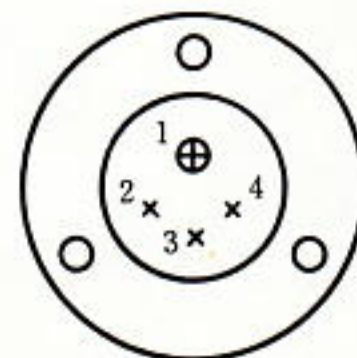
○ 端子配列



2極



3極



4極

端子直径	記号
1.0mm	×
1.5mm	●
2.0mm	⊕