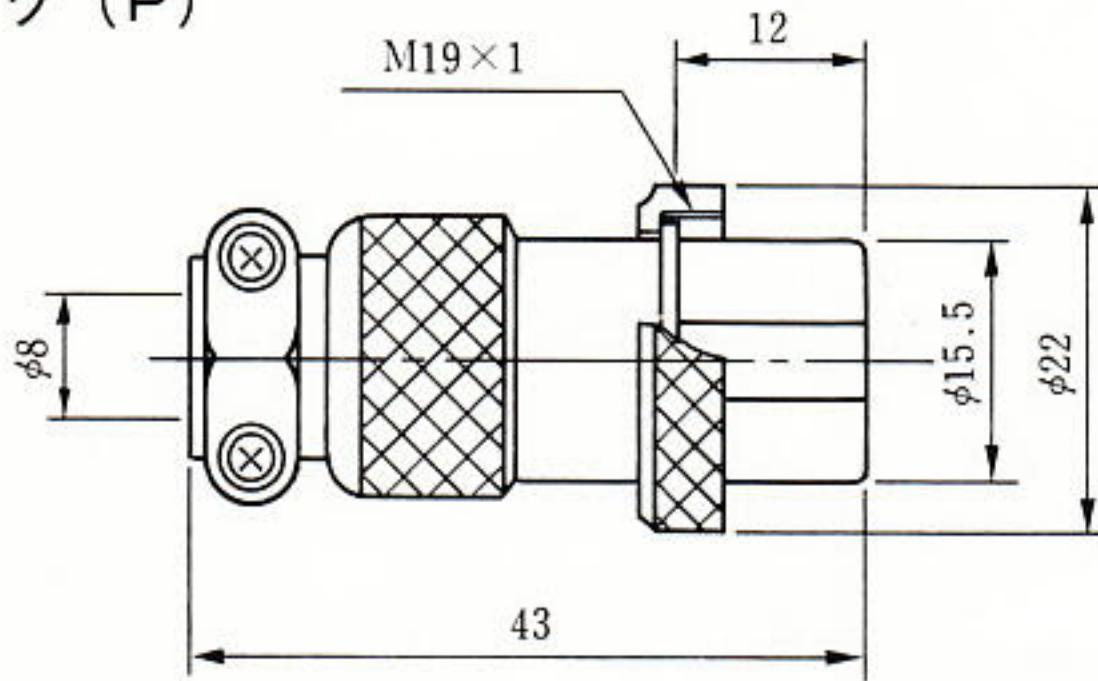


# SCK-20

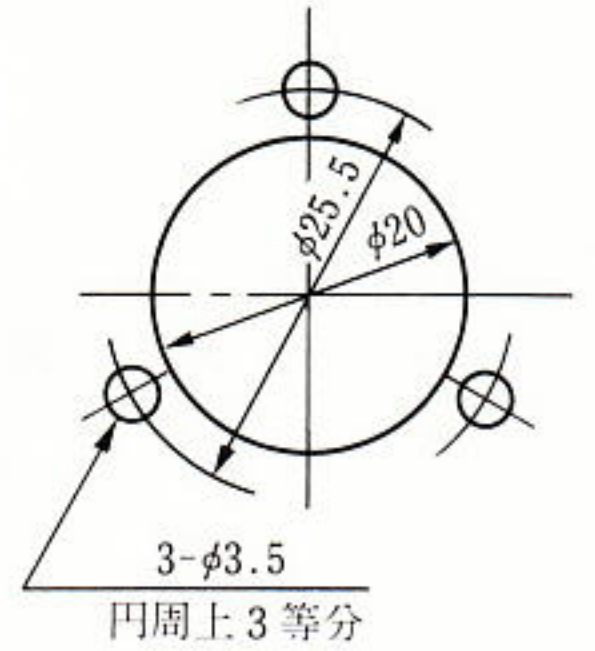


(PR)

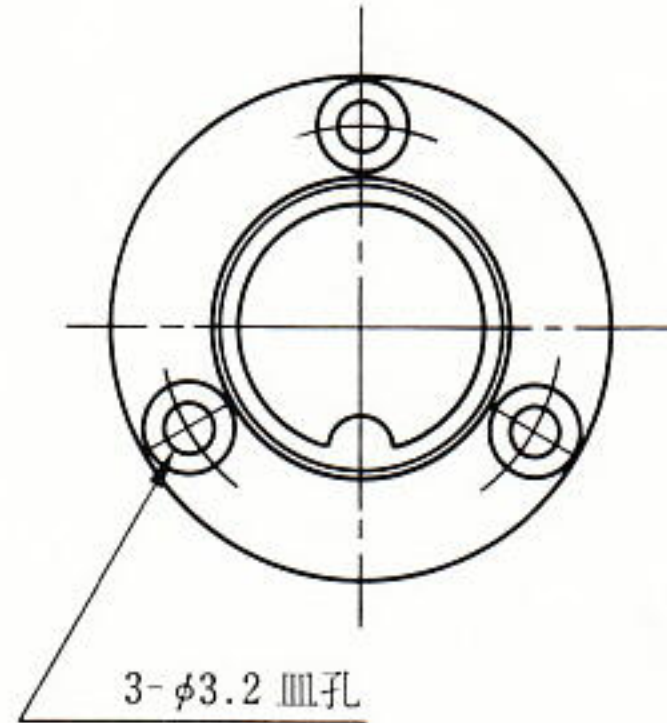
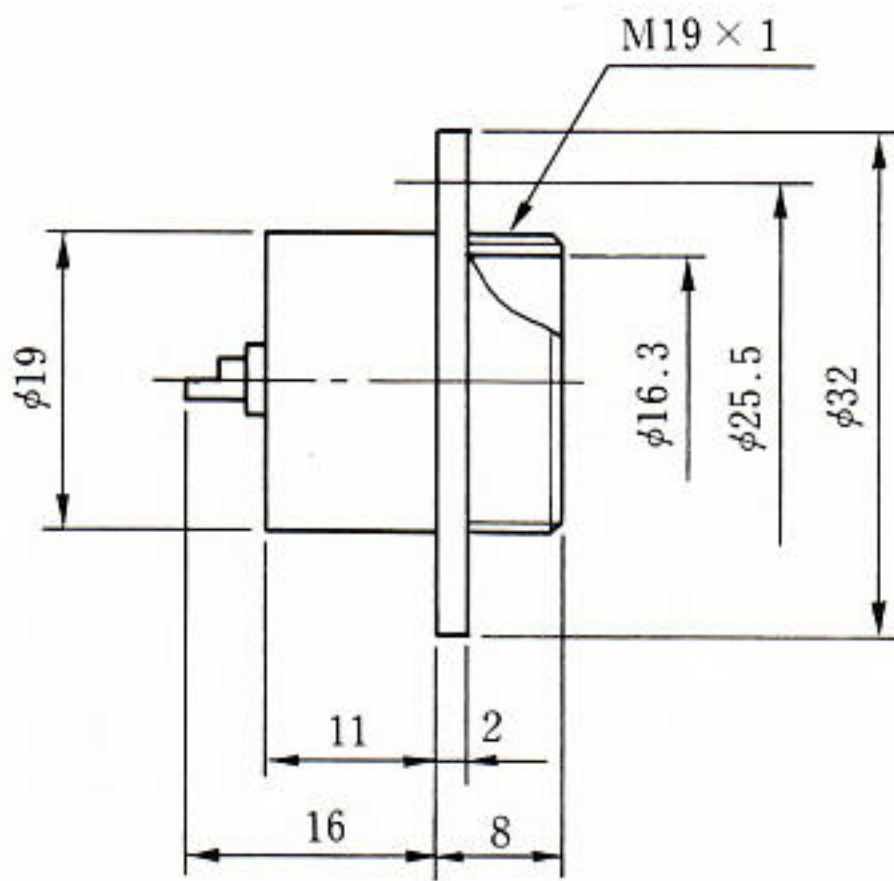
○ プラグ (P)



標準パネル加工図



○ レセプタクル (R)



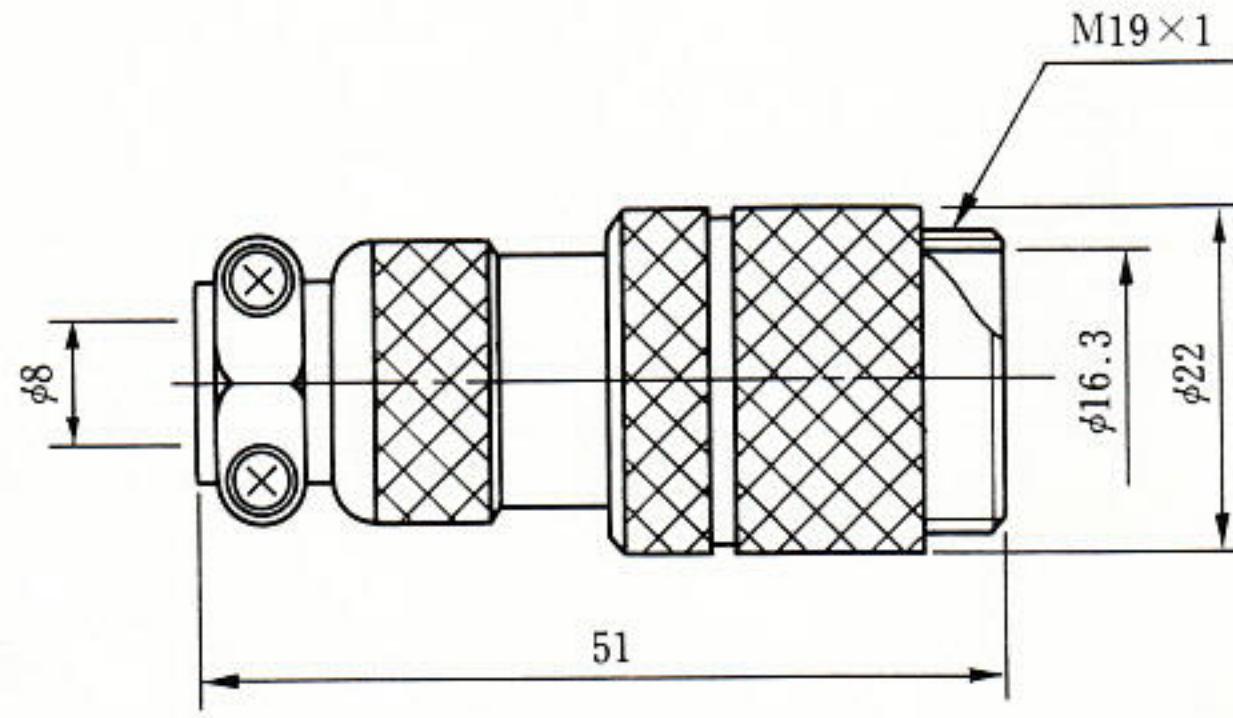
品名	極数	定格	耐電圧(AC)	備考
SCK-2001	1	125V 10A	2,000V 1分間	
SCK-2002	2	125V 7A	1,500V 1分間	▽41-6541
SCK-2003	3	125V 7A	1,500V 1分間	▽41-6542
SCK-2004	4	125V 7A	1,500V 1分間	▽41-6543
SCK-2005	5	125V 5A	1,500V 1分間	▽41-6544
SCK-2006	6	125V 3A	1,500V 1分間	
SCK-2007	7	125V 3A	1,500V 1分間	

# SCK-20

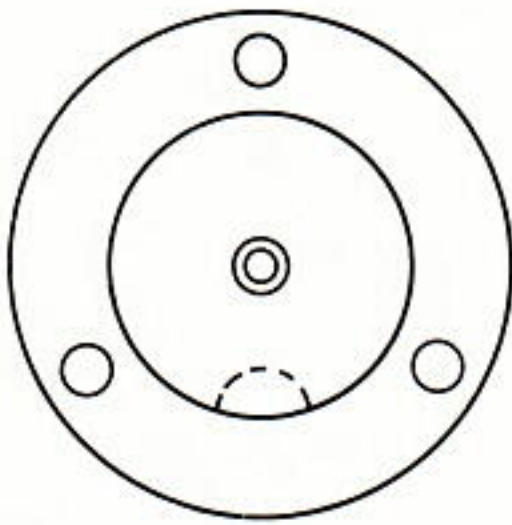


(PA)

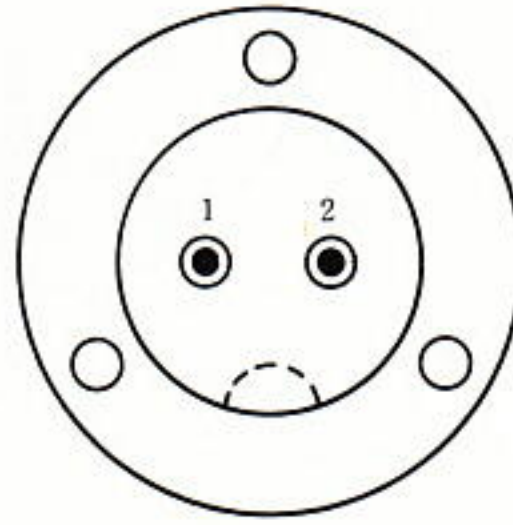
## ○ アダプタ (A)



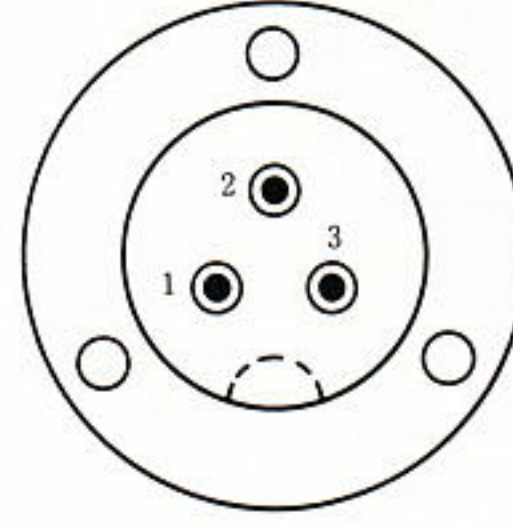
## ○ 端子配列



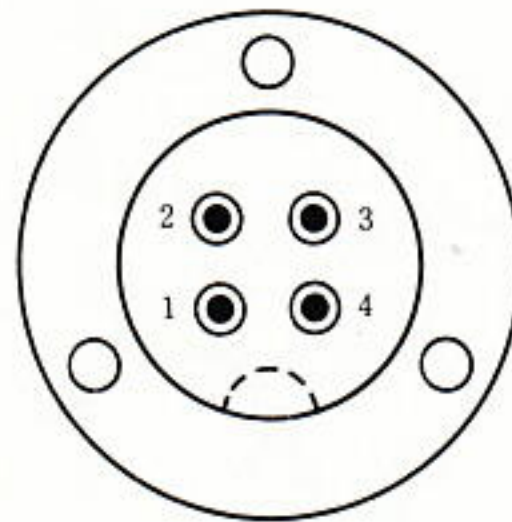
1 極



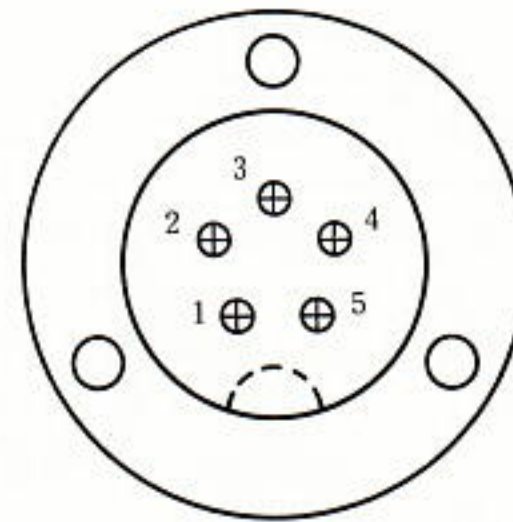
2 極



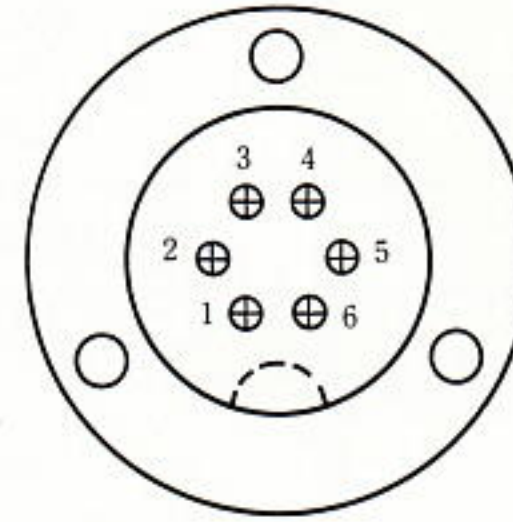
3 極



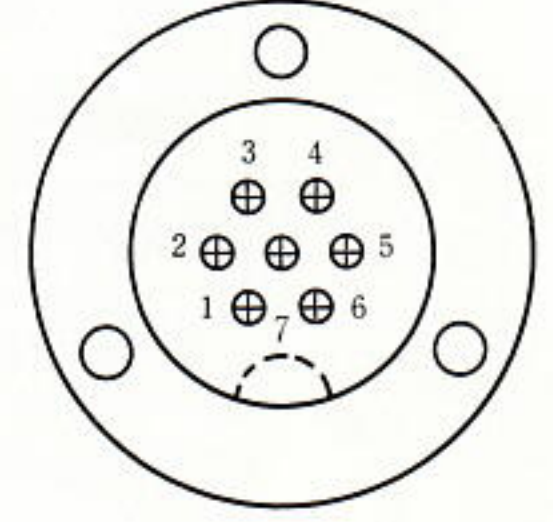
4 極



5 極



6 極



7 極

端子直径	記号
2.0mm	⊕
3.0mm	●
3.5mm	◎