

SCK-25

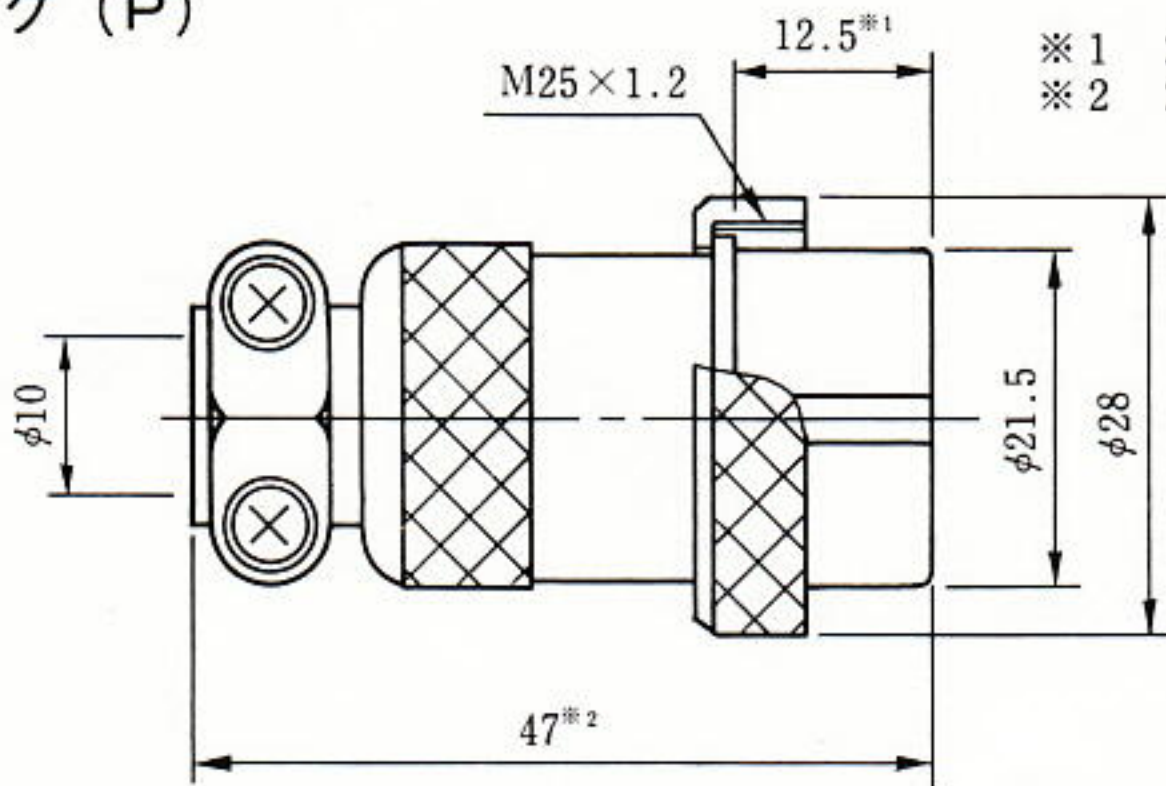


(PR)



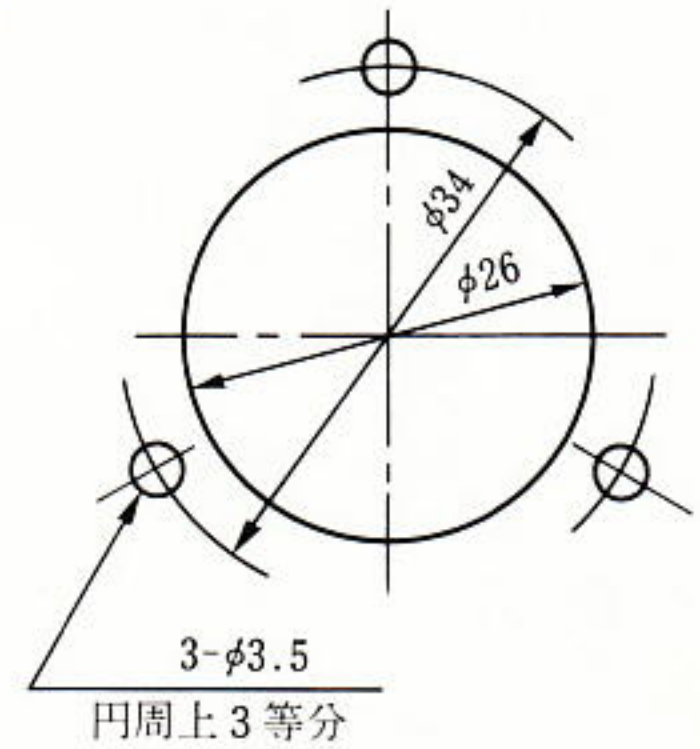
(PA)

○ プラグ (P)

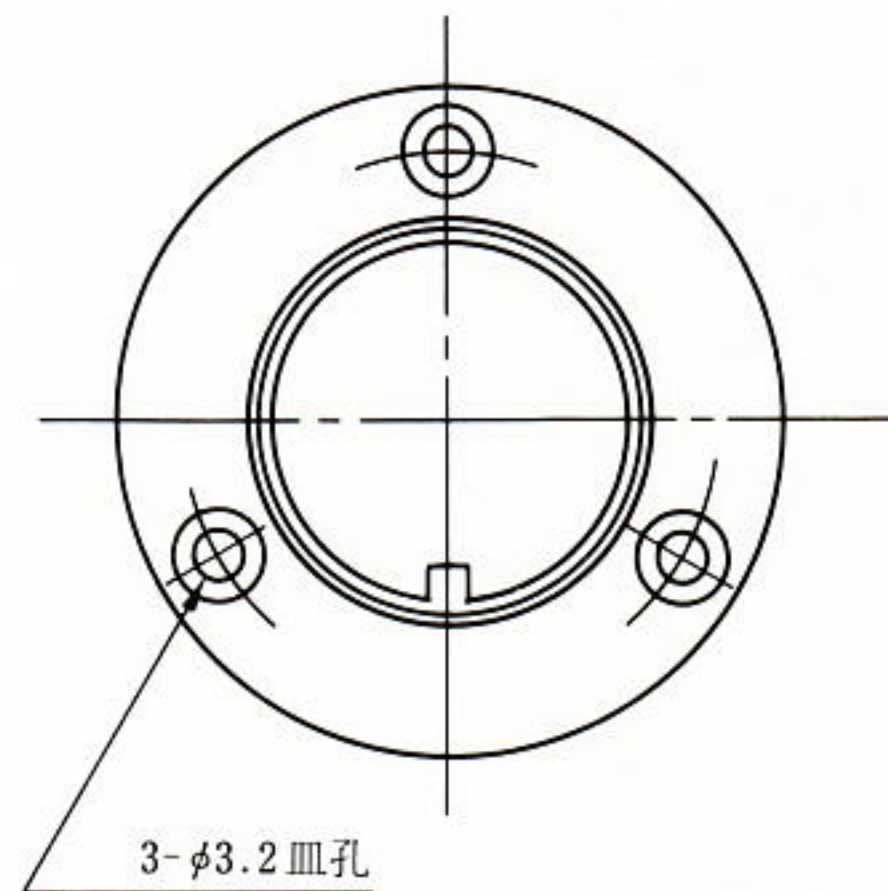
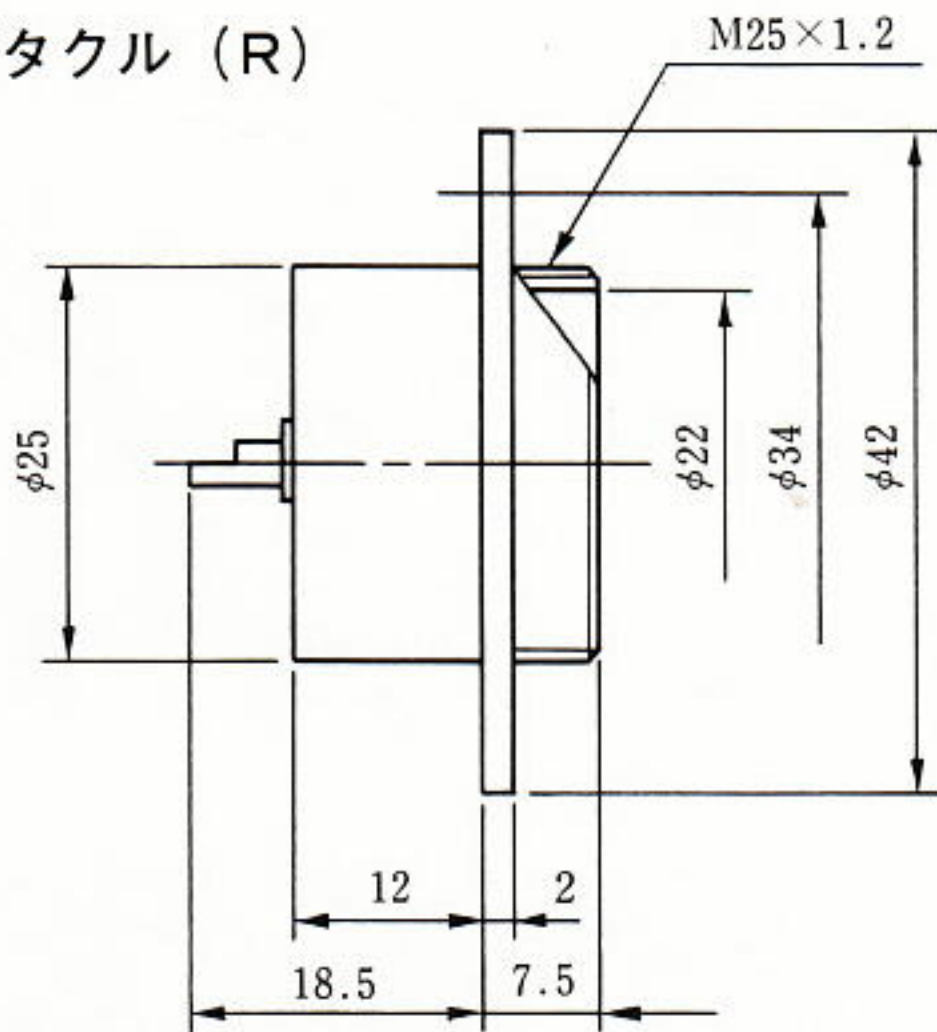


※1 2512 \pm 8mm
 ※2 2512 \pm 42.5mm

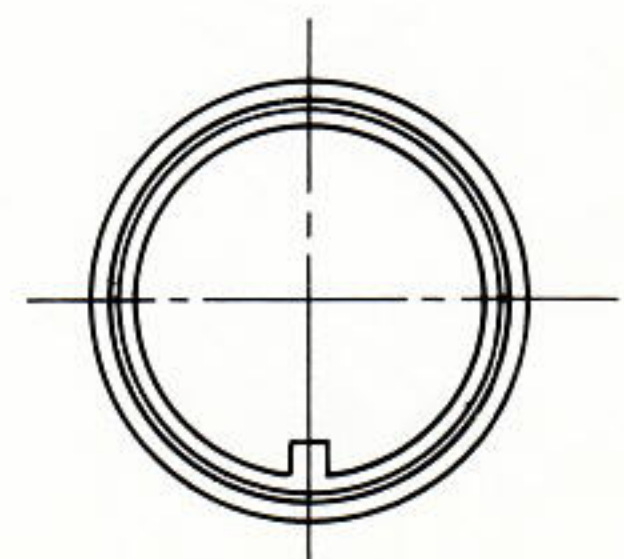
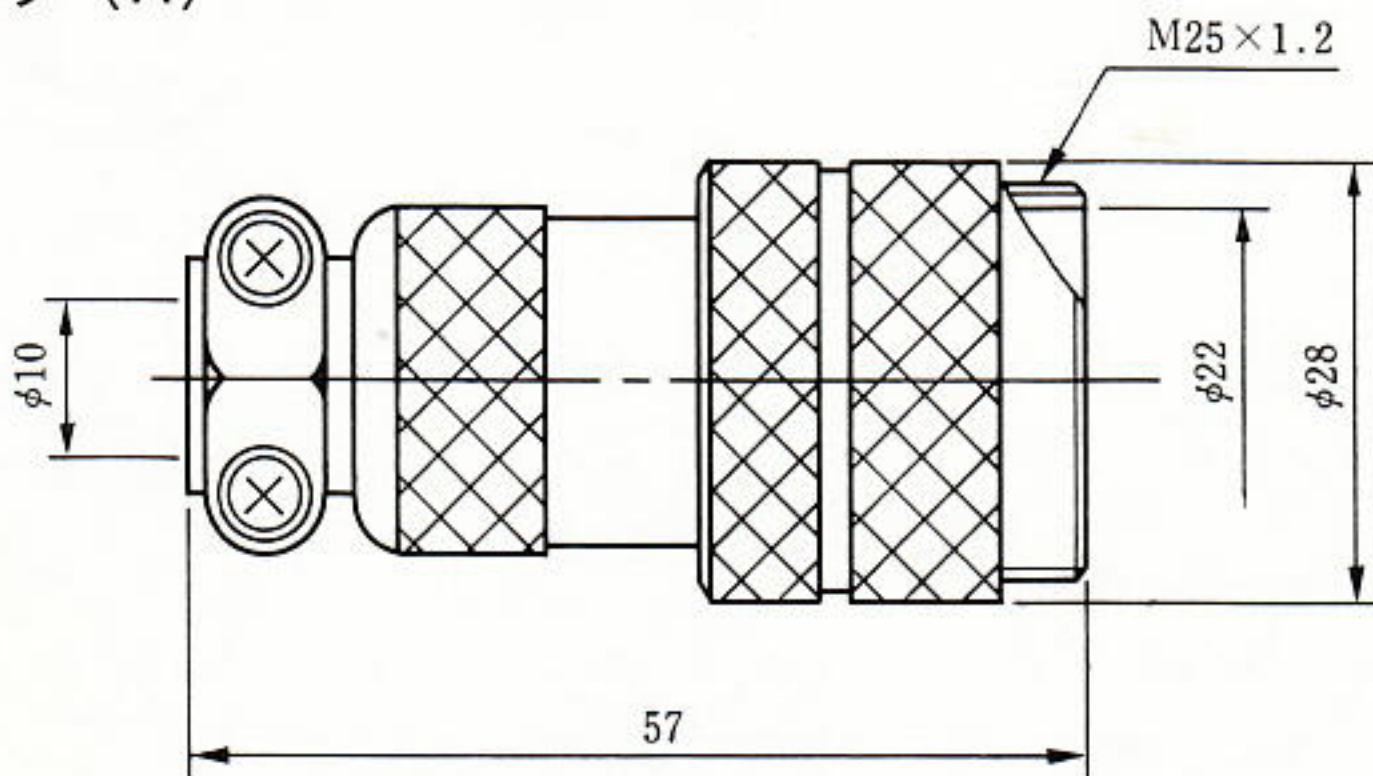
標準パネル加工図



○ レセプタクル (R)



○ アダプタ (A)



SCK-25

品名	極数	定格	耐電圧(AC)	備考
SCK-2501	1	250V 10A	2,000V 1分間	
SCK-2502	2	250V 10A	2,000V 1分間	▽41-6338
SCK-2503	3	250V 10A	2,000V 1分間	▽41-6422
SCK-2504	4	250V 10A	2,000V 1分間	▽41-6423
SCK-2505	5	250V 7A	2,000V 1分間	▽41-6455
SCK-25T5	T5	A・B-250V20A 1・2・3-250V5A	1,800V 1分間	
SCK-2506	6	250V 7A	2,000V 1分間	
SCK-2507	7	250V 7A	1,800V 1分間	
SCK-2508	8	250V 5A	1,800V 1分間	
SCK-2510	10	250V 5A	1,500V 1分間	
SCK-2512	12	250V 3A	1,000V 1分間	

○ 端子配列

