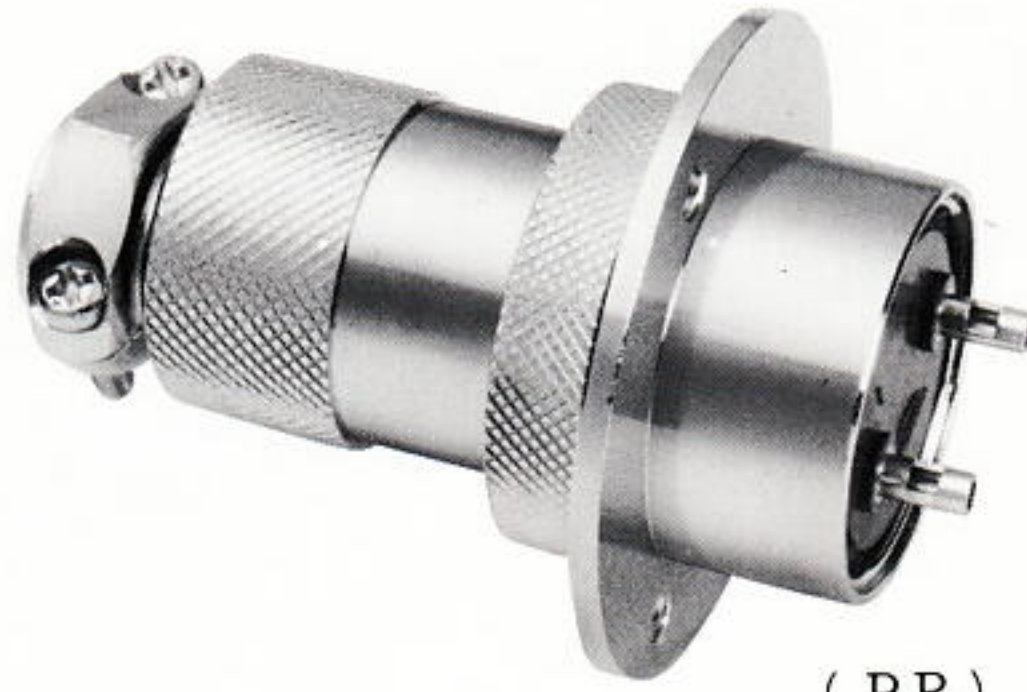
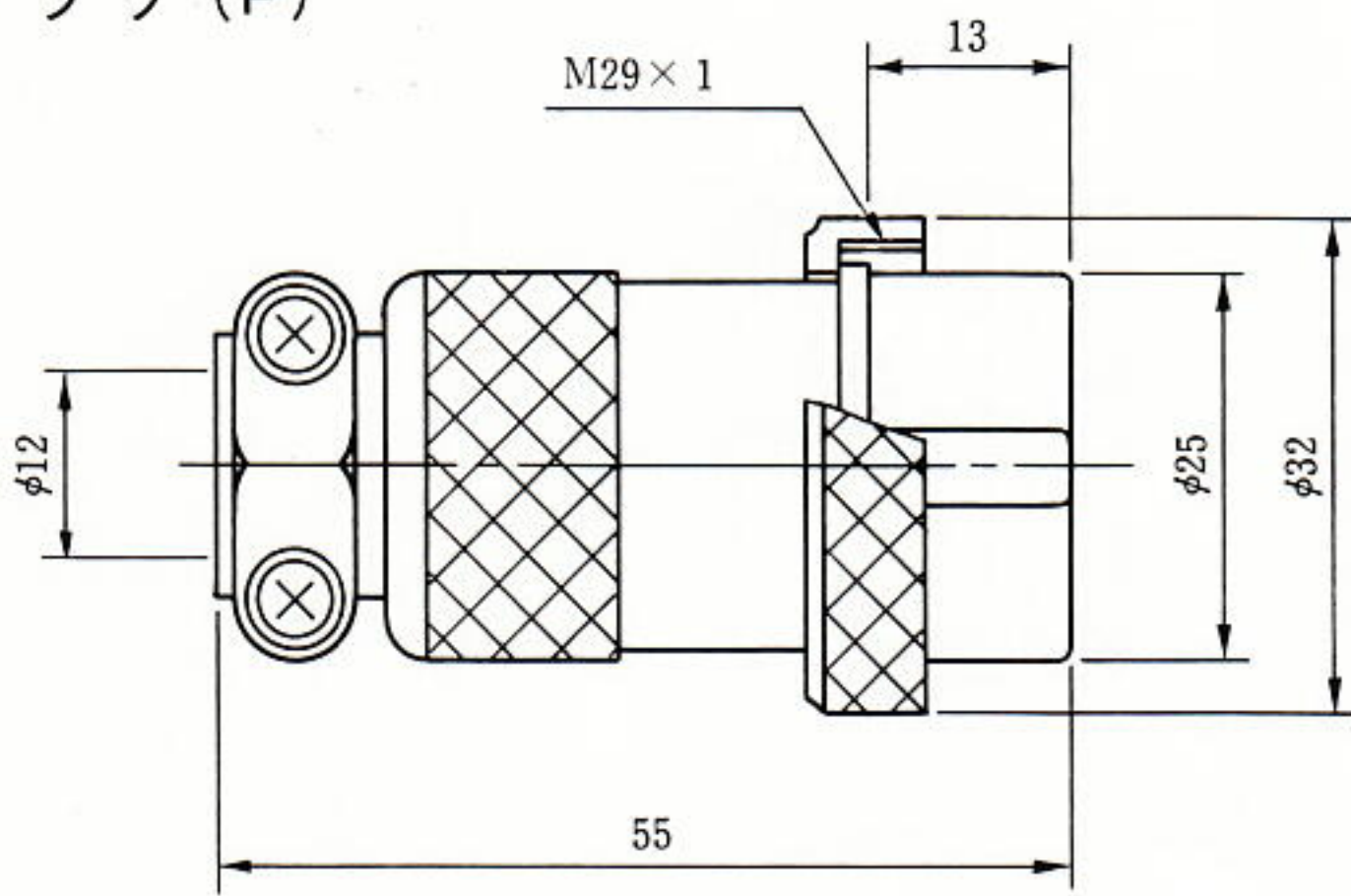


SCK-30

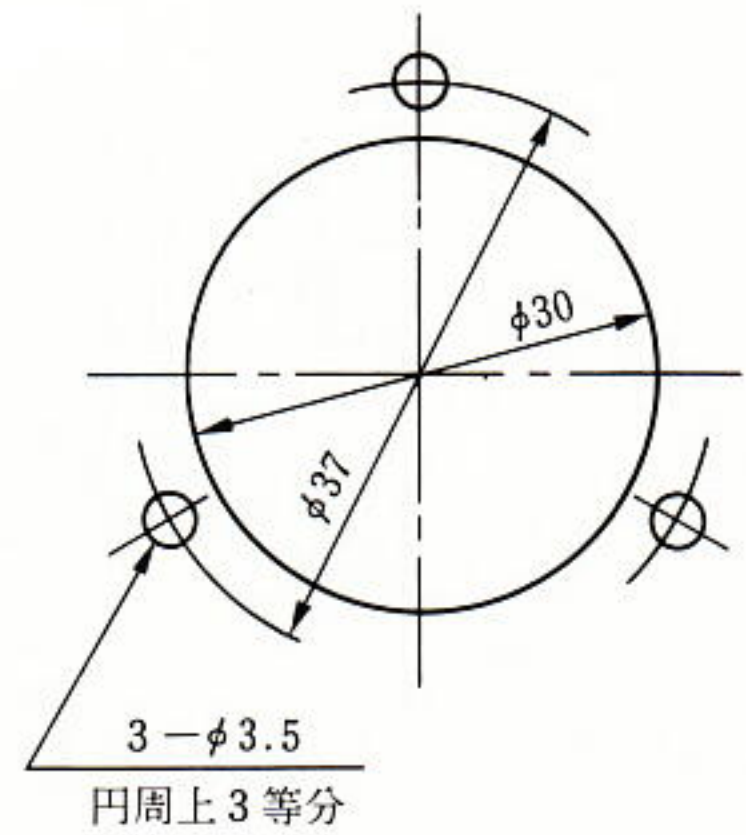


(PR)

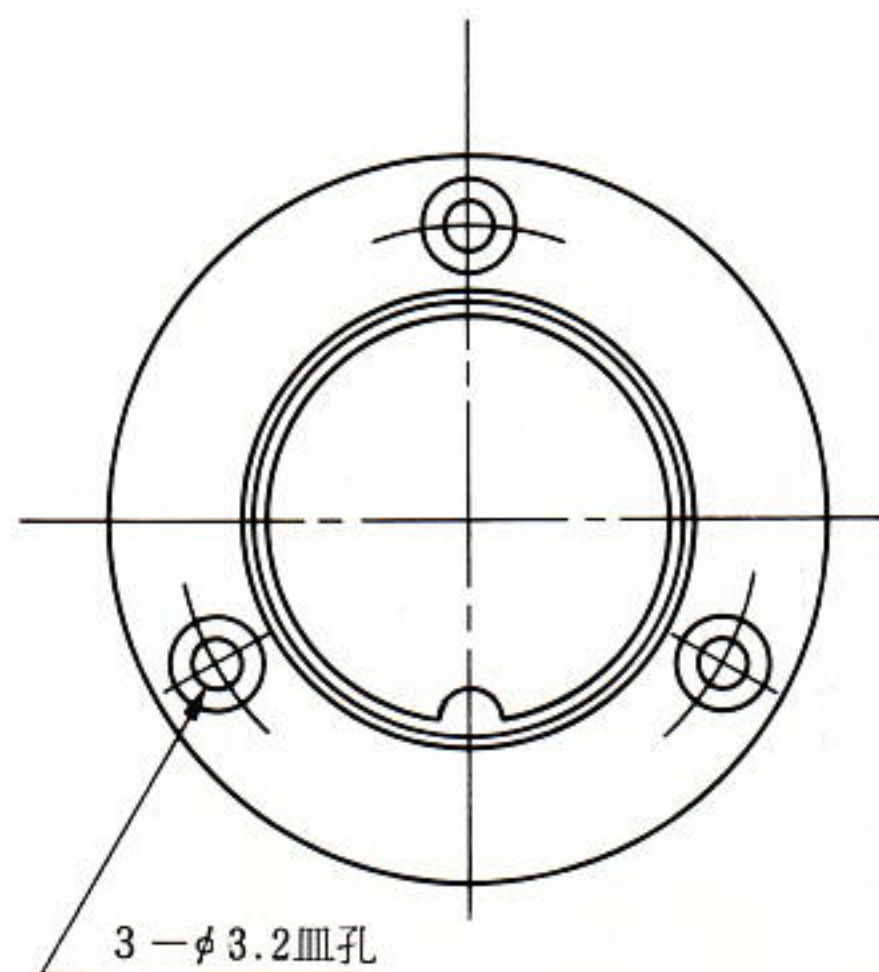
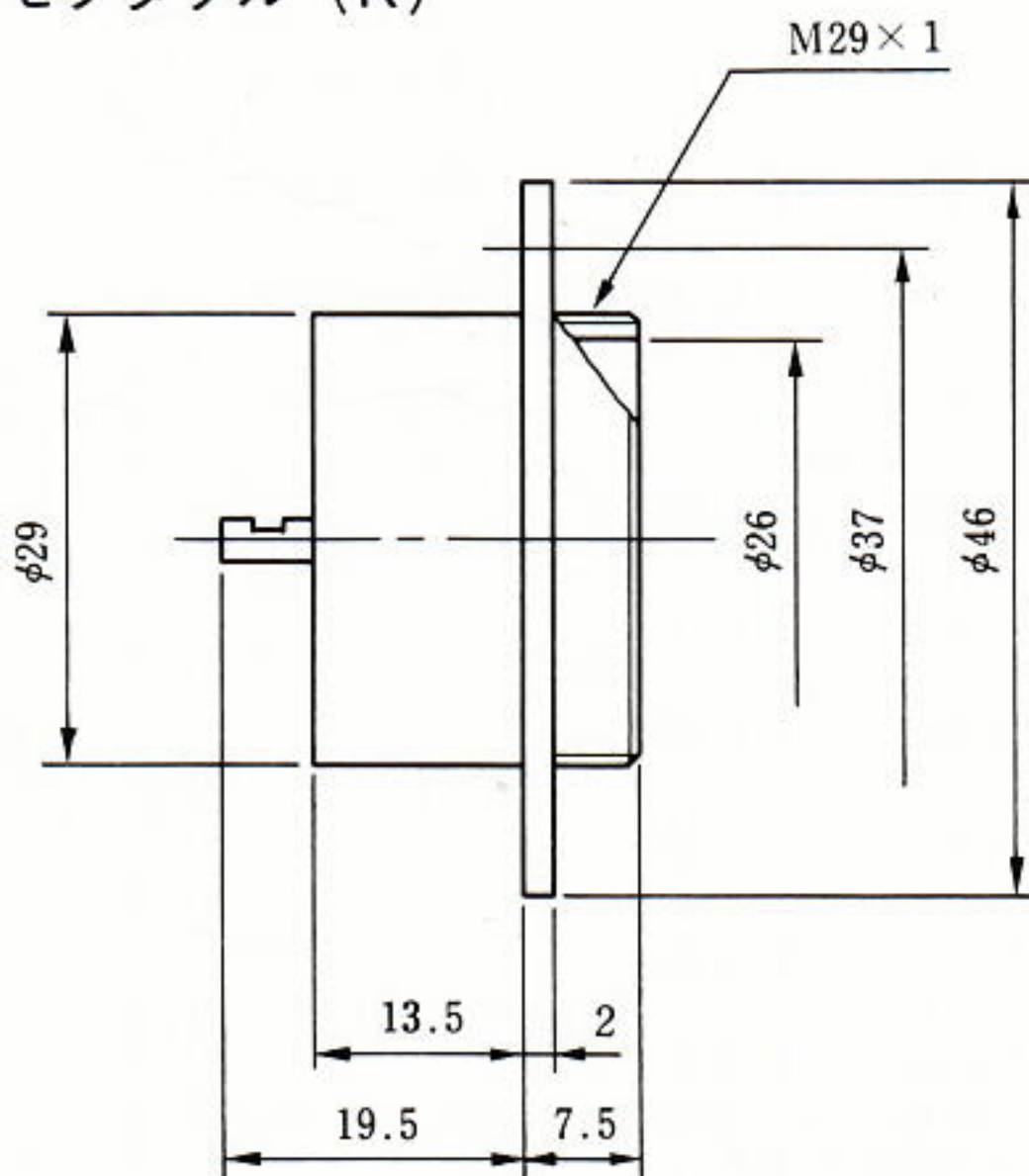
○ プラグ (P)



標準パネル加工図



○ レセプタクル (R)

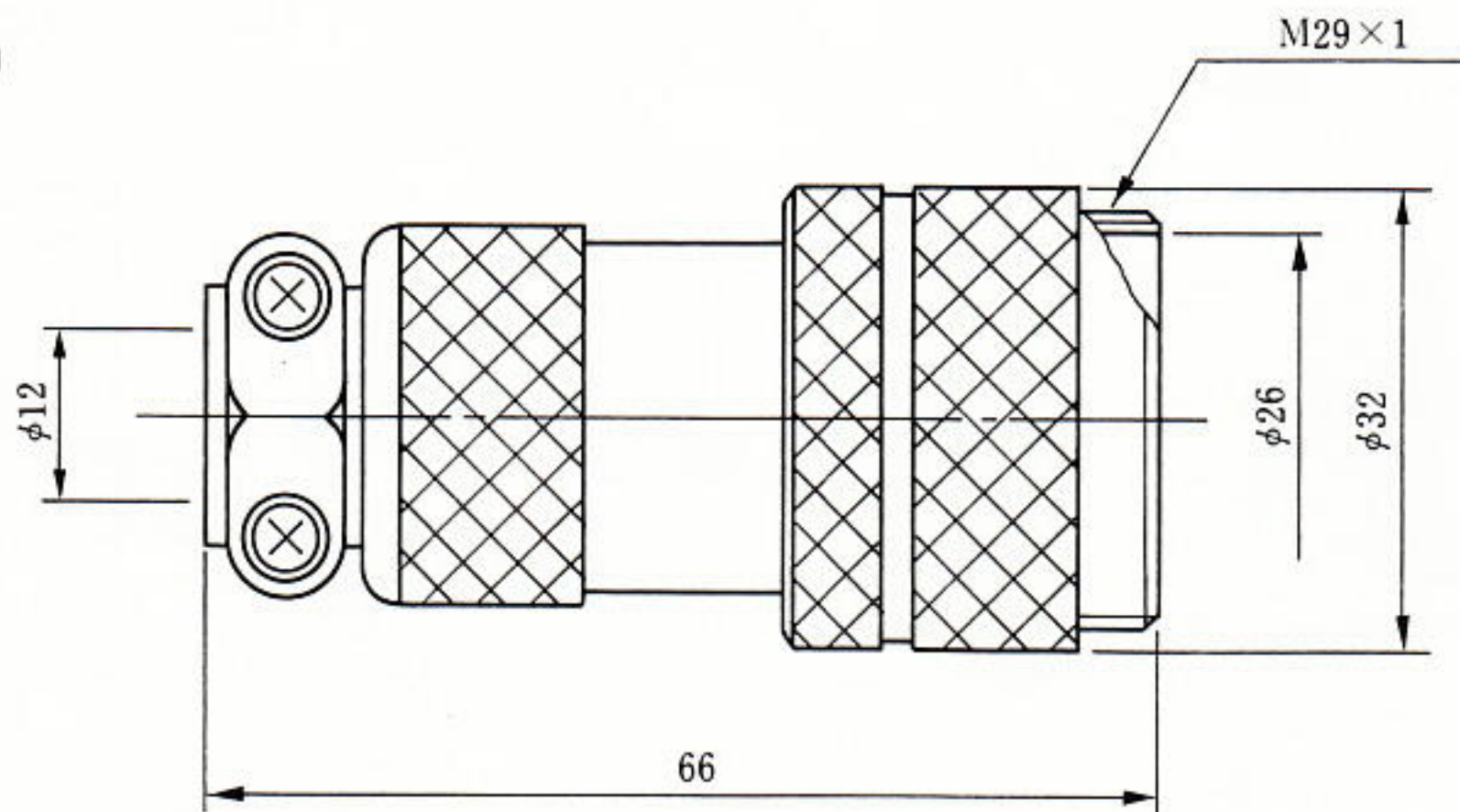


SCK-30



(PA)

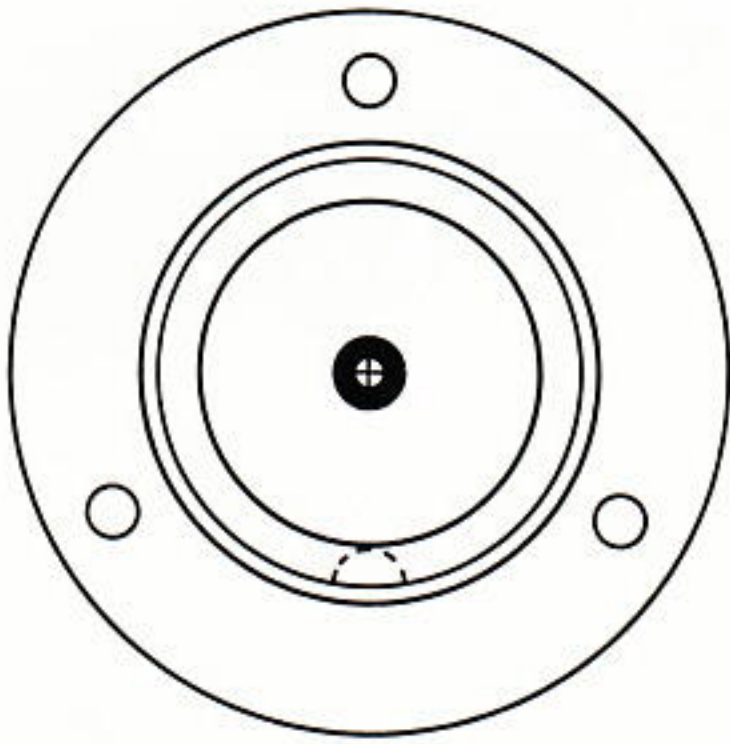
○ アダプタ (A)



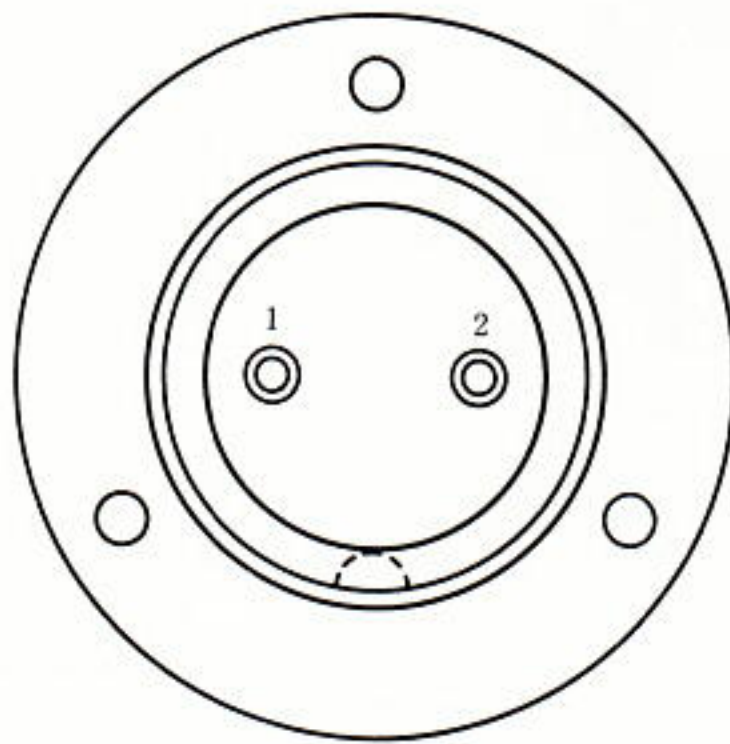
品名	極数	定格	耐電圧(AC)	備考
SCK-3001	1	250V 15A	2,000V 1分間	
SCK-3002	2	250V 15A	2,000V 1分間	▽41-6424
SCK-3003	3	250V 15A	2,000V 1分間	▽41-6425
SCK-3004	4	250V 15A	2,000V 1分間	▽41-6428
SCK-3005	5	250V 15A	2,000V 1分間	▽41-6429
SCK-3006	6	250V 15A	2,000V 1分間	
SCK-3007	7	250V 15A	2,000V 1分間	
SCK-3008	8	250V 7A	1,800V 1分間	
SCK-3009	9	250V 7A	1,800V 1分間	
SCK-3010	10	250V 7A	1,800V 1分間	
SCK-3012	12	250V 5A	1,500V 1分間	
SCK-3015	15	250V 3A	1,500V 1分間	

SCK-30

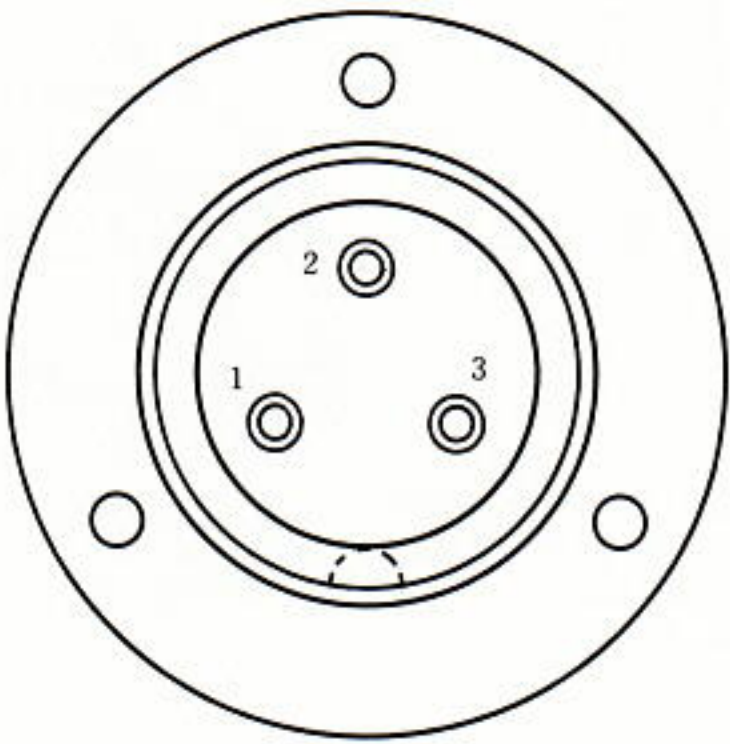
○ 端子配列



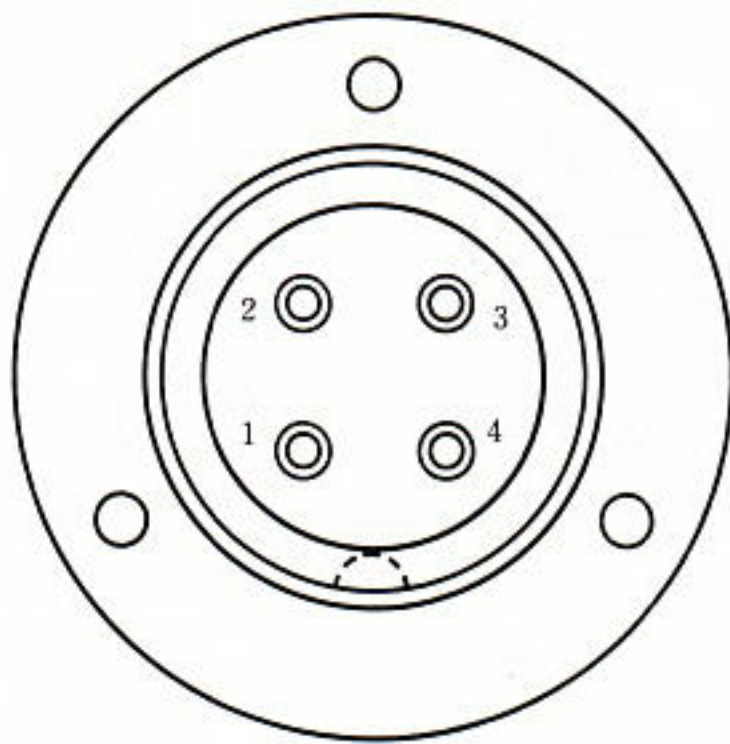
1極



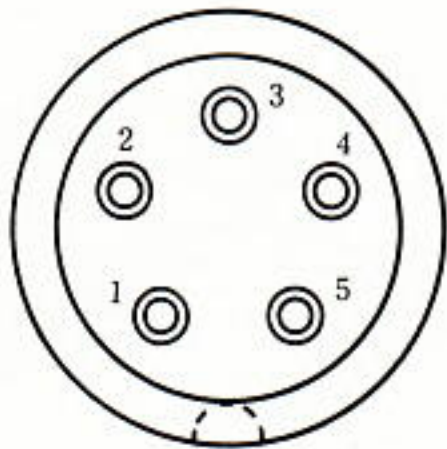
2極



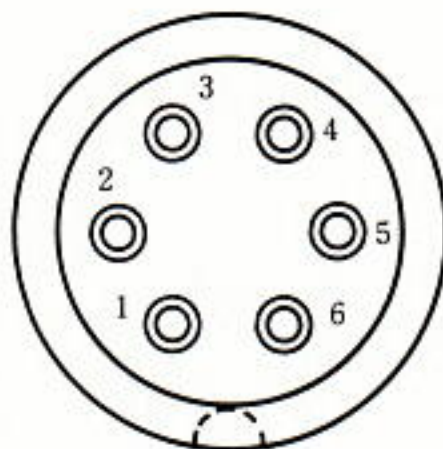
3極



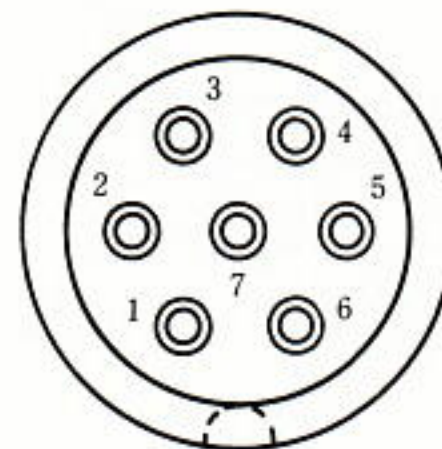
4極



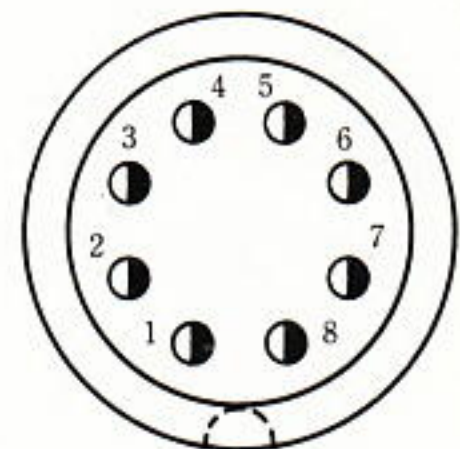
5極



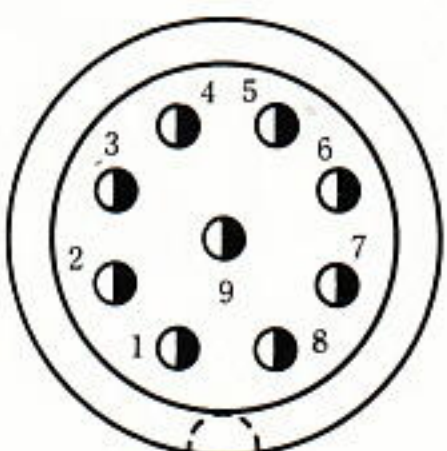
6極



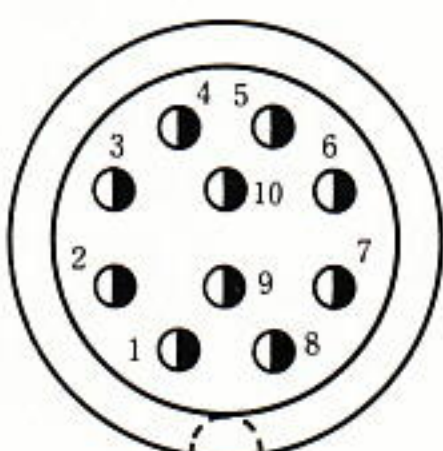
7極



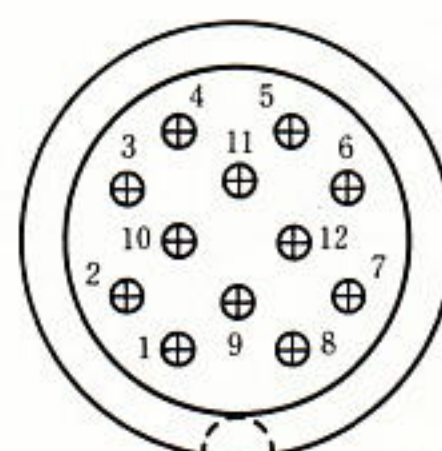
8極



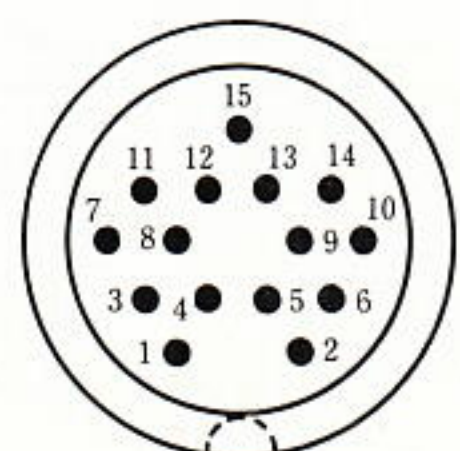
9極



10極



12極



15極

端子直径	記号
1.5mm	●
2.0mm	⊕
2.5mm	◐
3.5mm	◎
4.5mm	⊕