

SCK-40

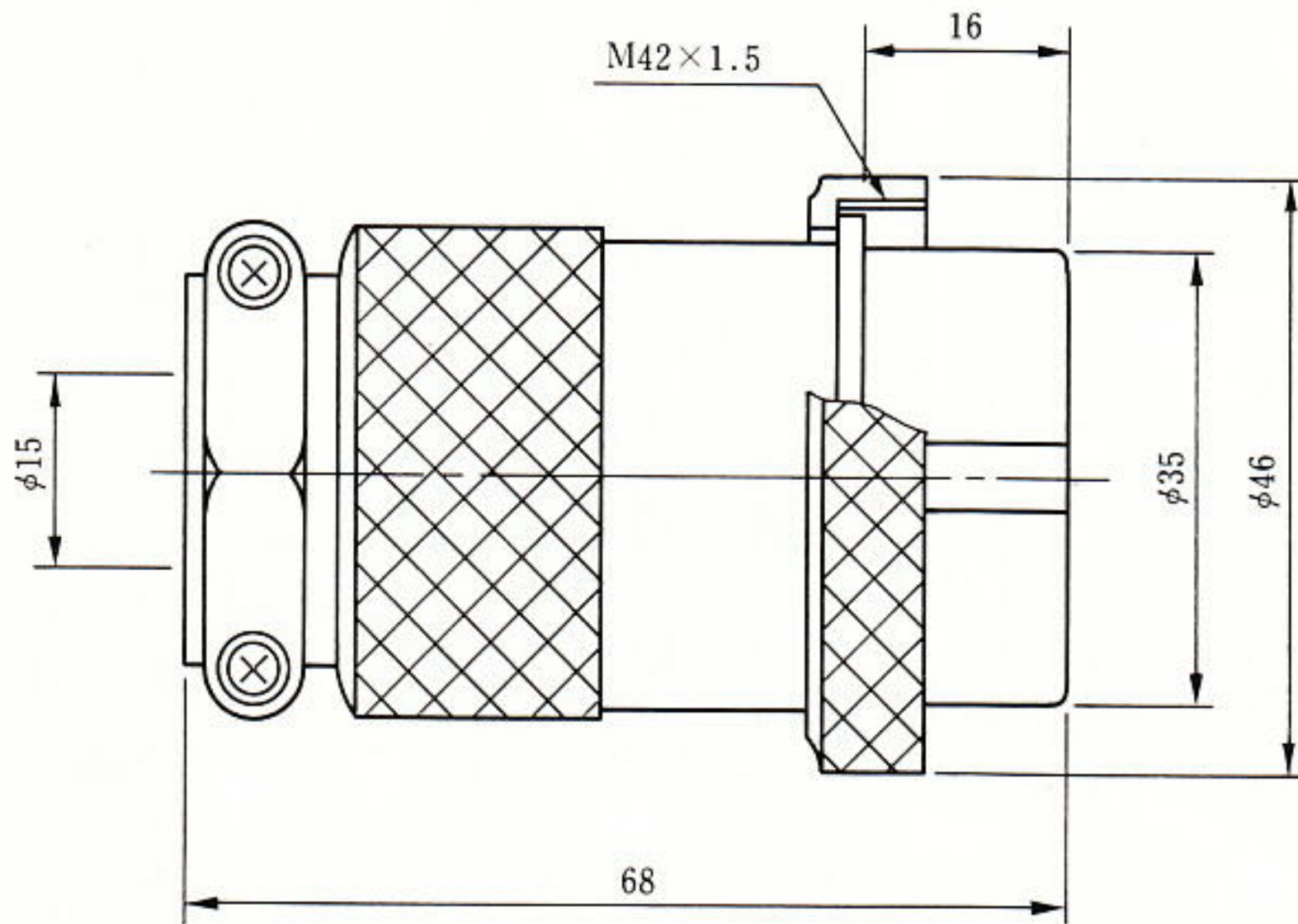


(PR)

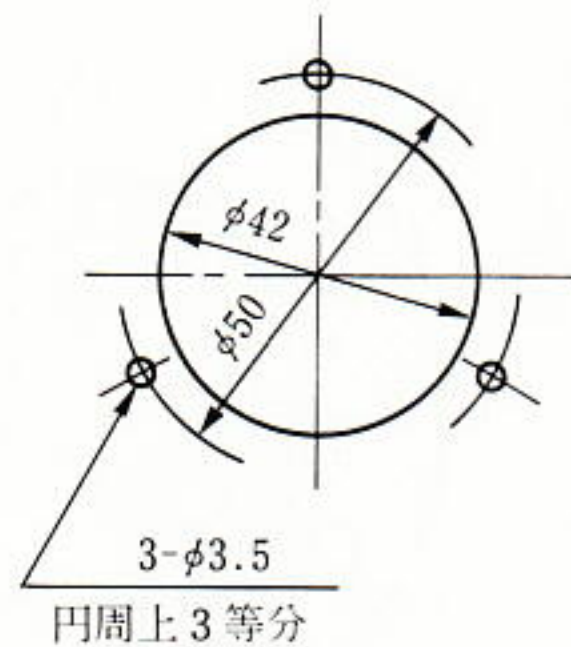


(PA)

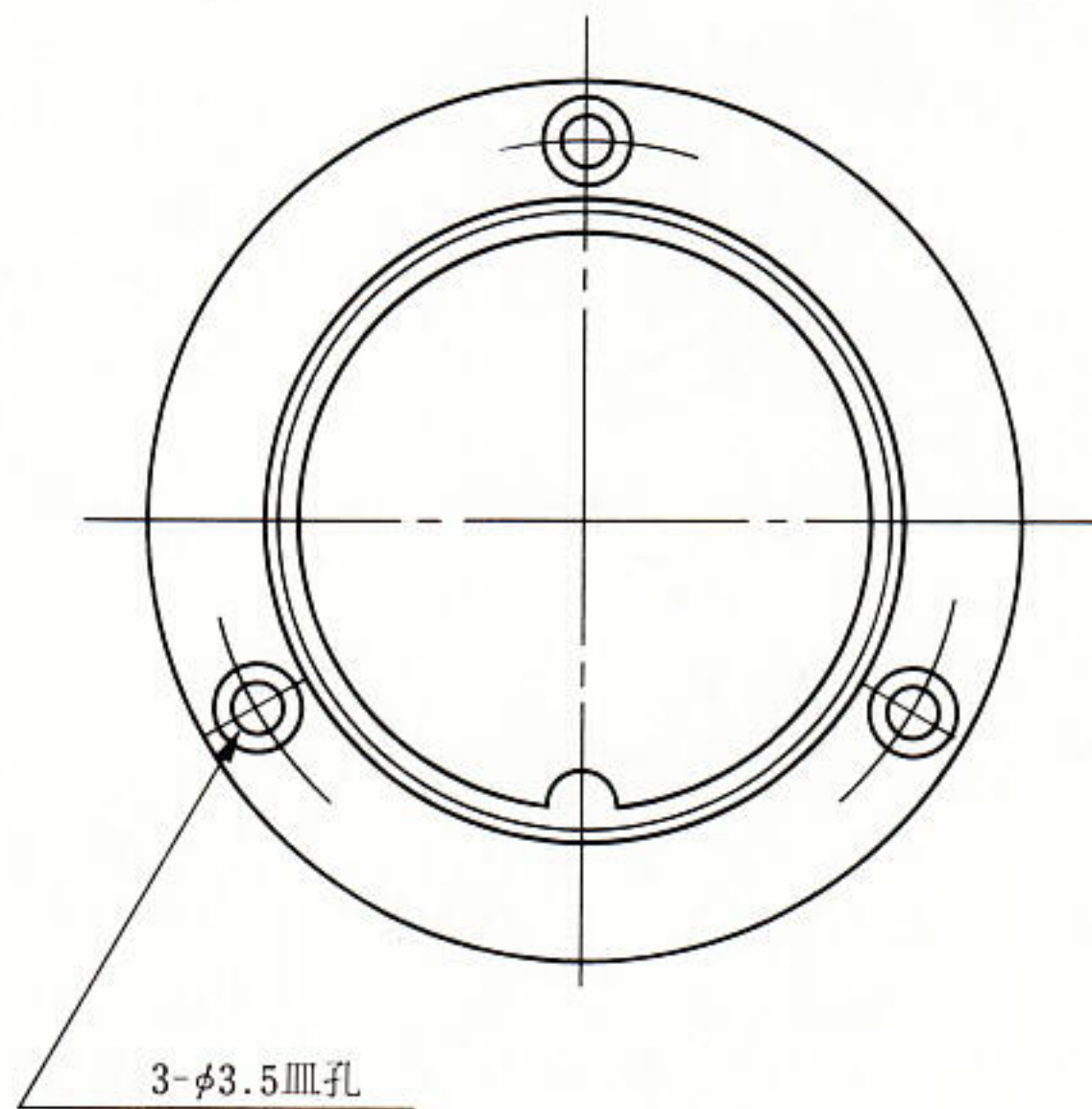
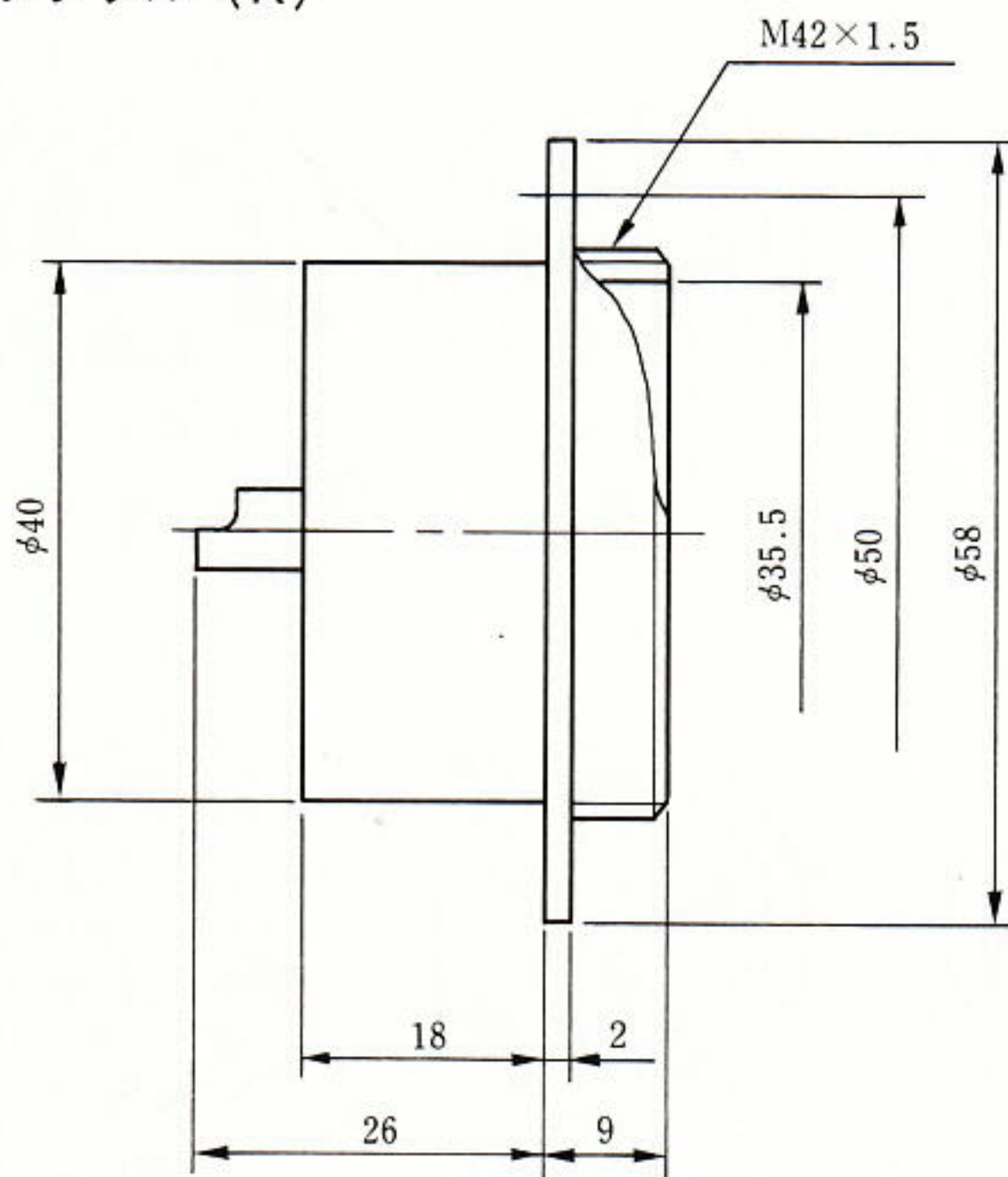
○ プラグ (P)



標準パネル加工図S=1:2

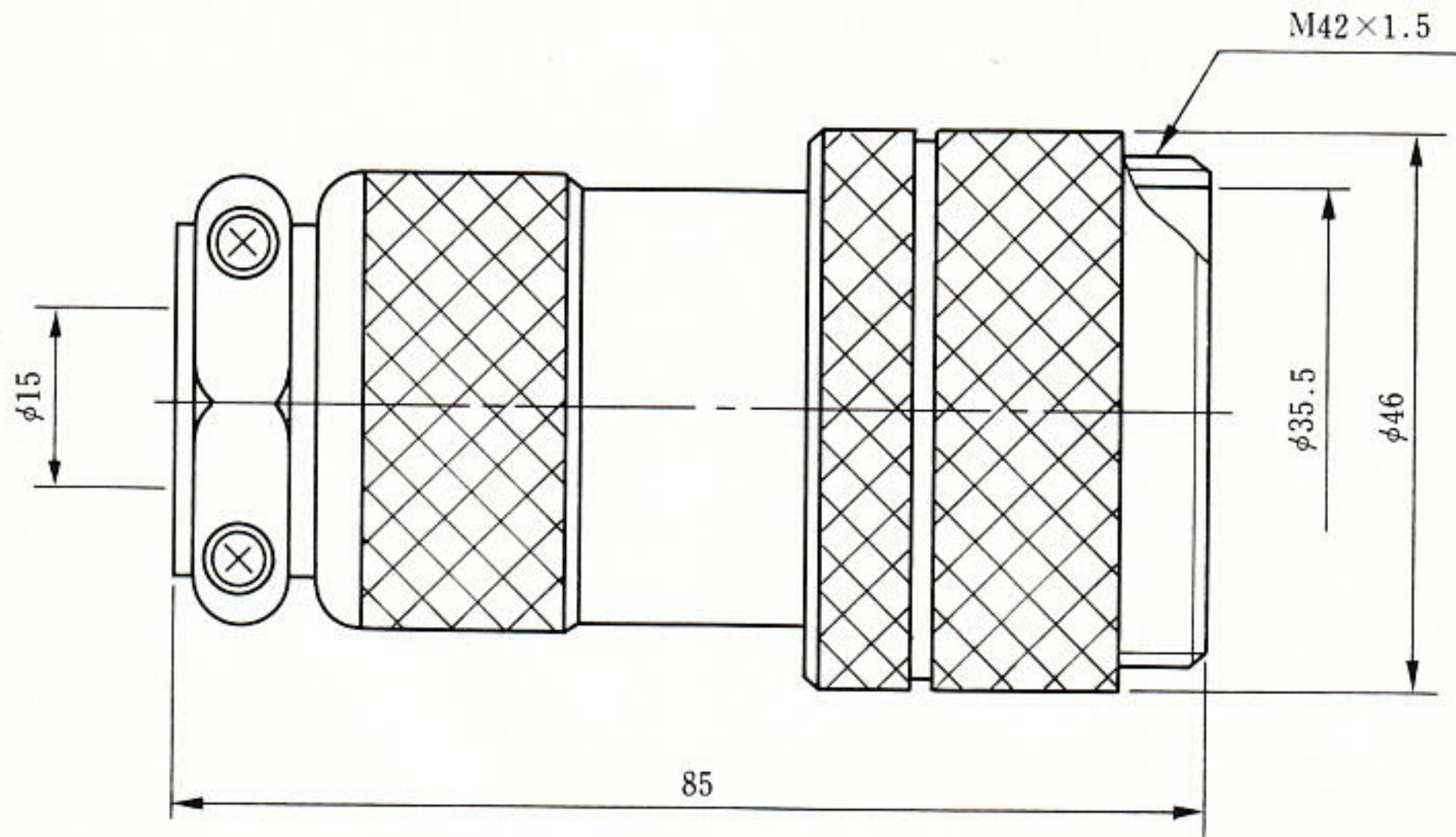


○ レセプタクル (R)

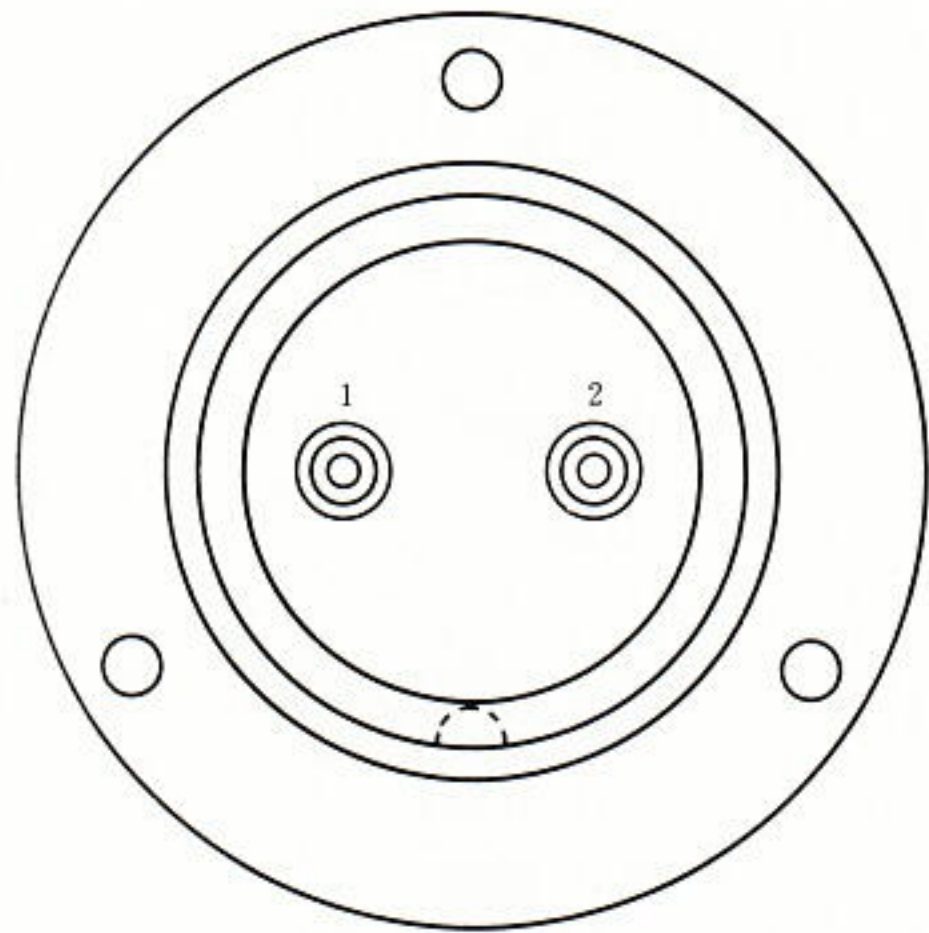


SCK-40

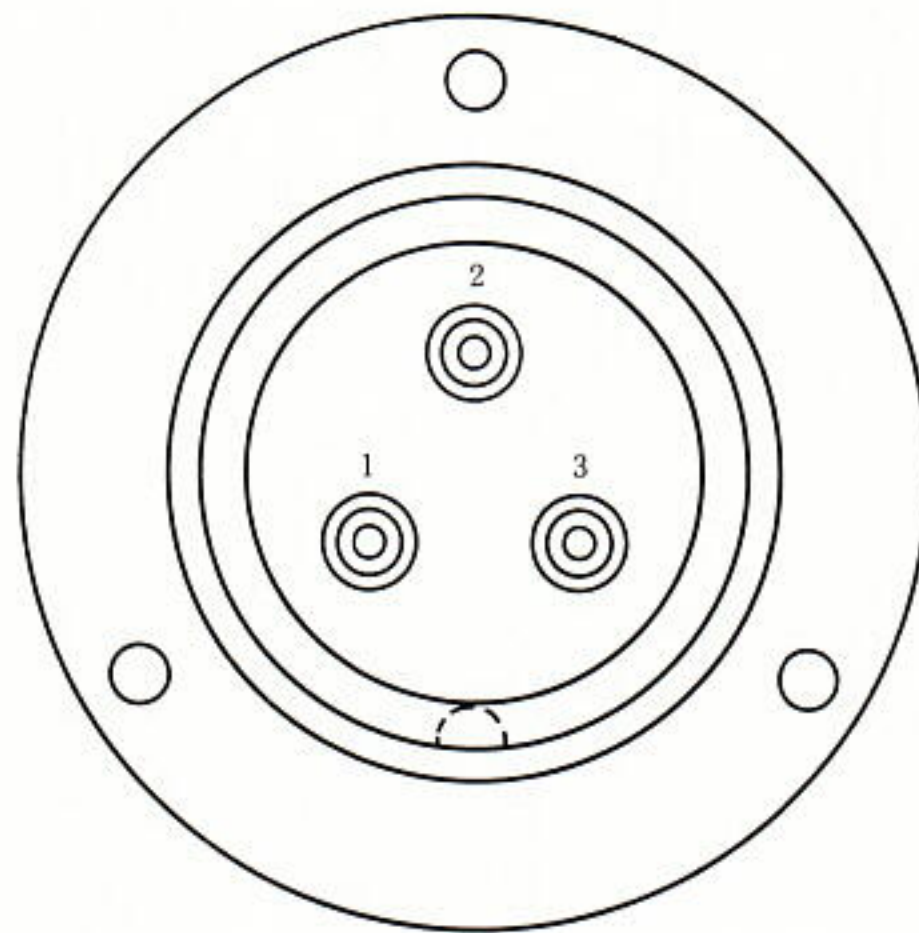
○ アダプタ (A)



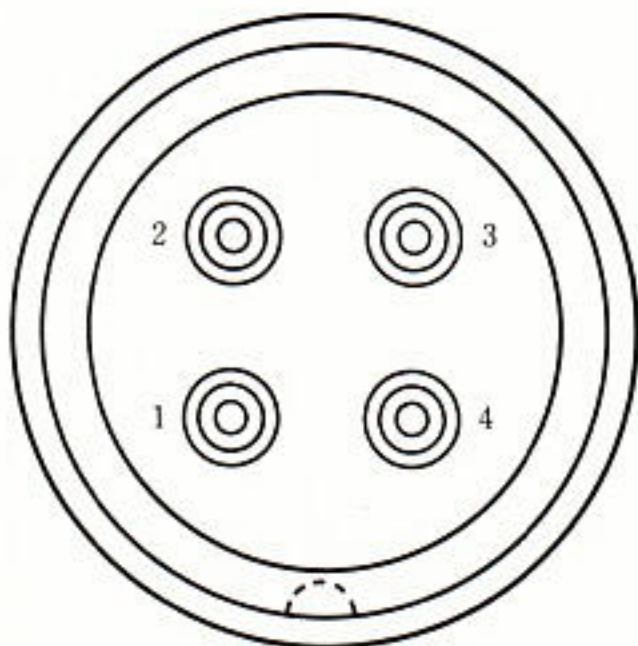
○ 端子配列



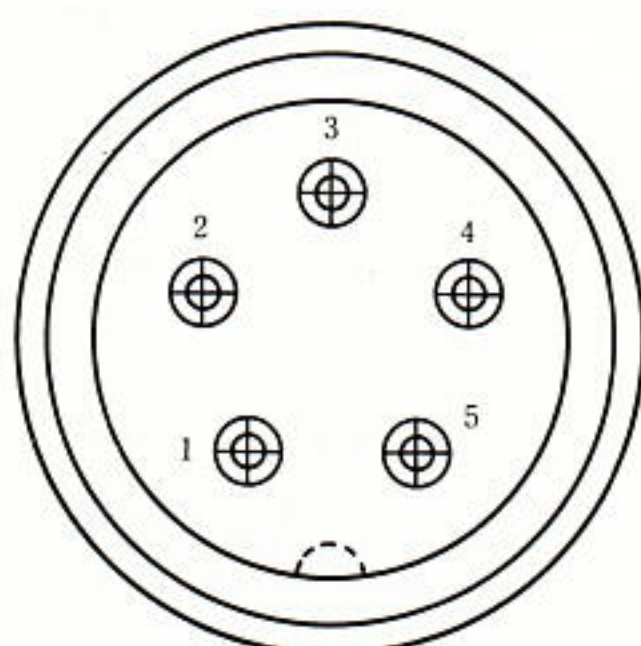
2 極



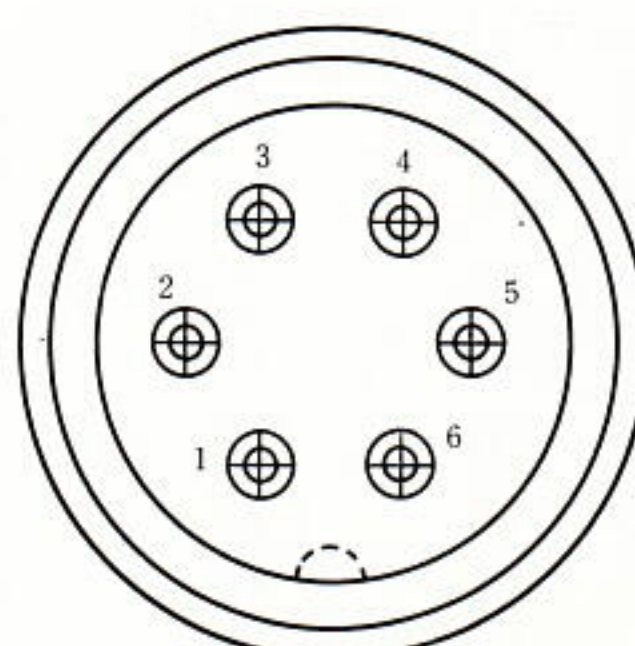
3 極



4 極



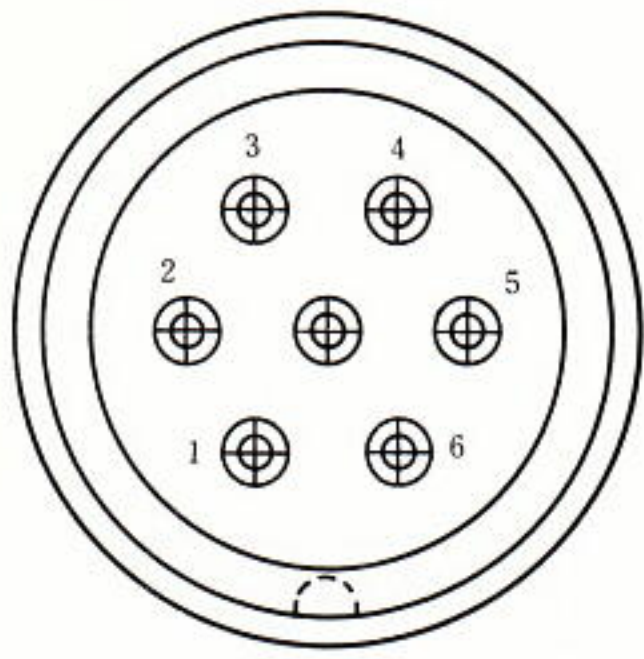
5 極



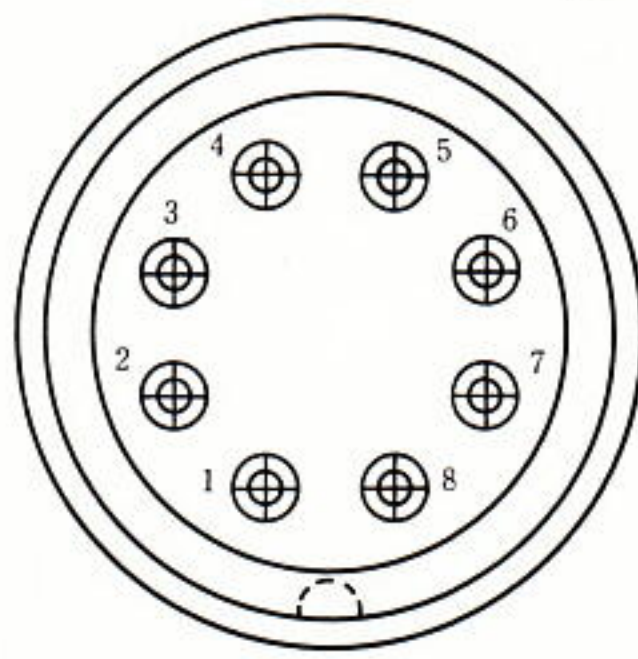
6 極

端子直径	記号
2.0mm	⊕
3.0mm	●
3.5mm	◎
4.0mm	⊕
6.0mm	◎

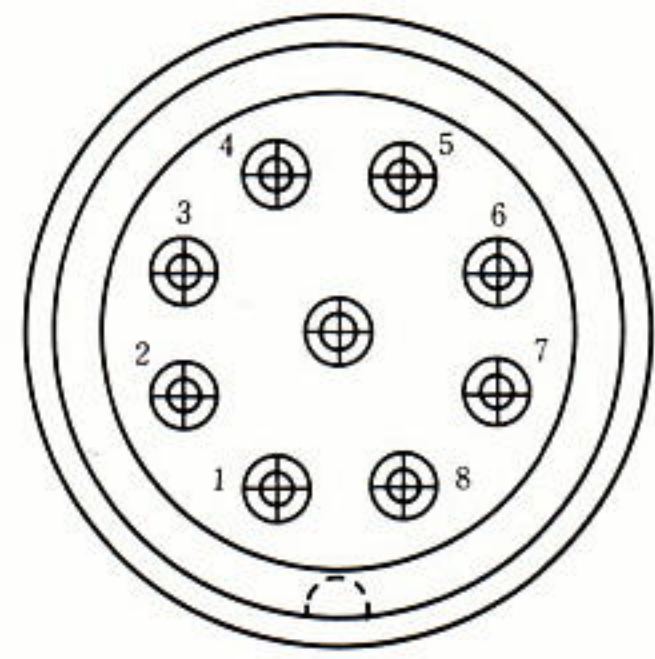
SCK-40



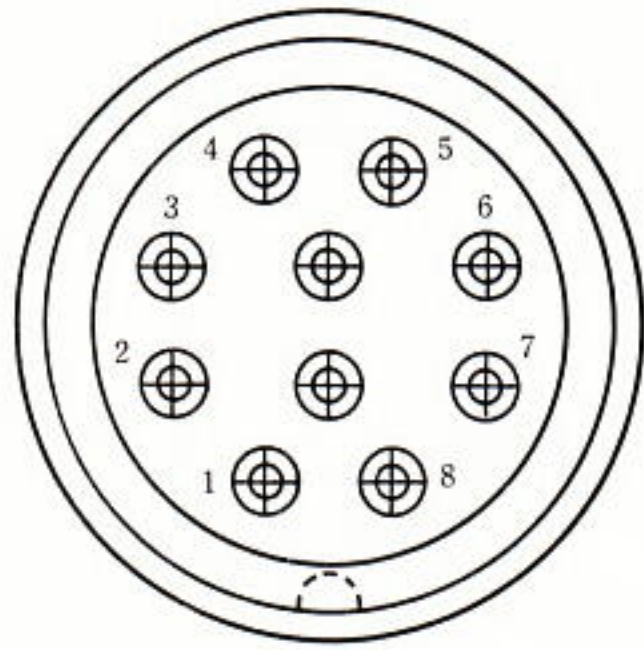
7極



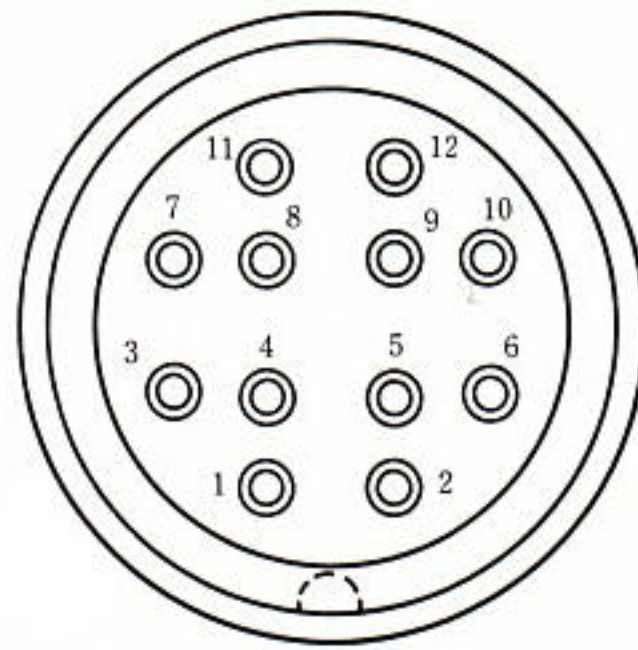
8極



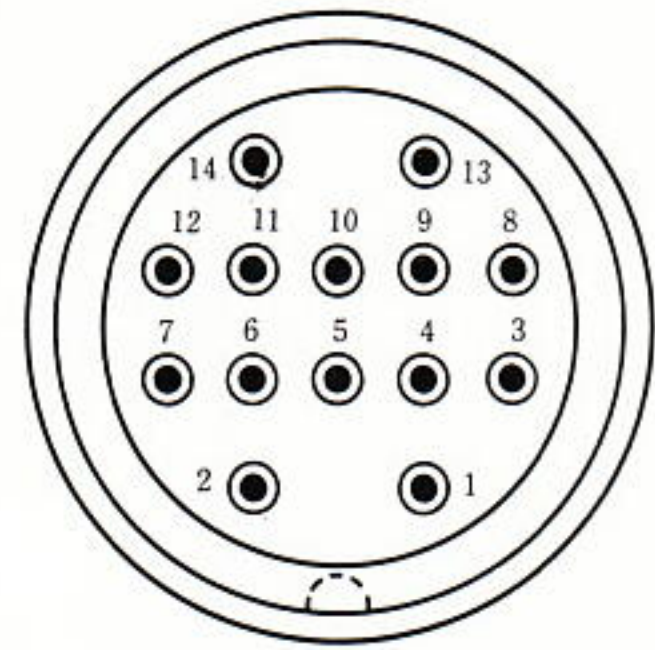
9極



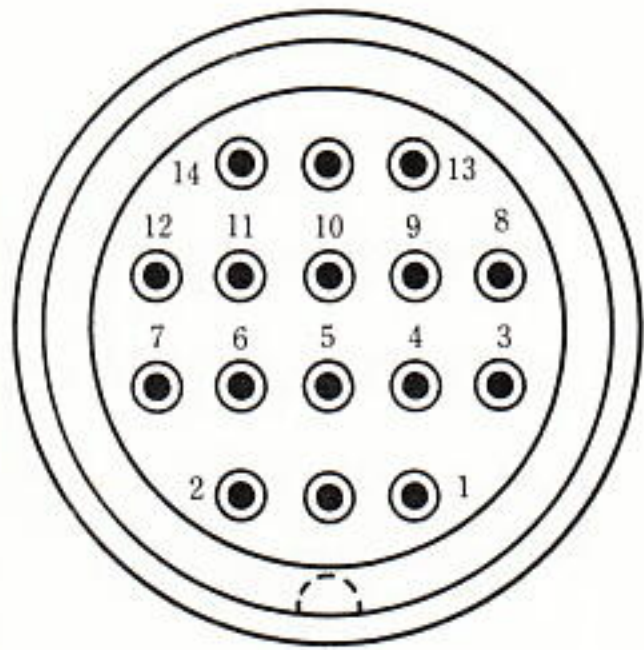
10極



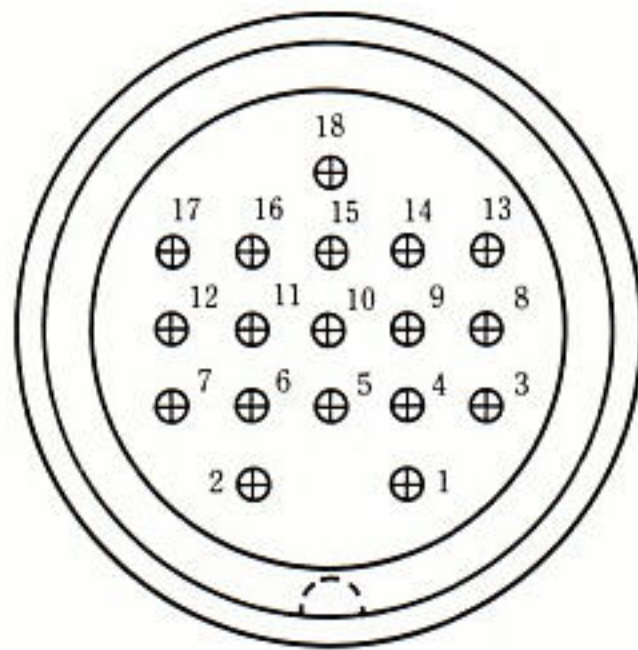
12極



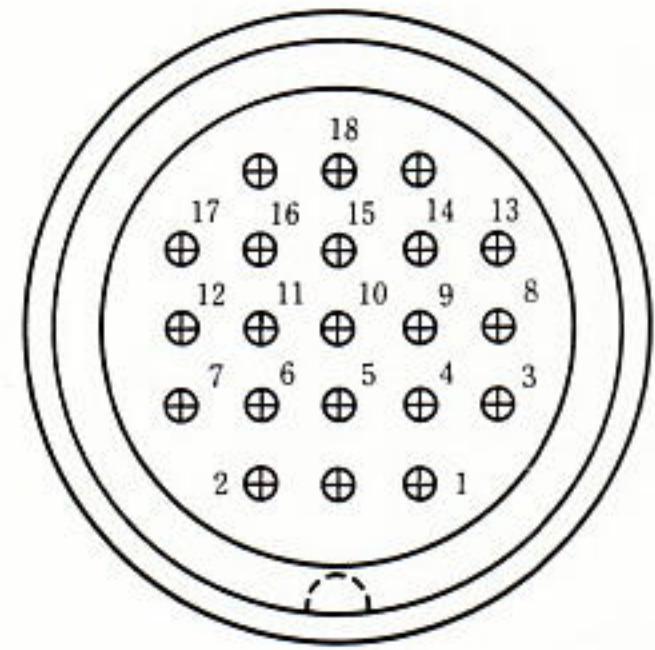
14極



16極



18極



21極

品名	極数	定格	耐電圧(AC)	備考
SCK-4002	2	250V 30A	2,500V 1分間	▽41-12353
SCK-4003	3	250V 30A	2,500V 1分間	▽41-12354
SCK-4004	4	250V 30A	2,500V 1分間	▽41-6729
SCK-4005	5	250V 20A	2,000V 1分間	▽41-6649
SCK-4006	6	250V 20A	2,000V 1分間	
SCK-4007	7	250V 20A	2,000V 1分間	
SCK-4008	8	250V 20A	2,000V 1分間	
SCK-4009	9	250V 20A	2,000V 1分間	
SCK-4010	10	250V 20A	2,000V 1分間	
SCK-4012	12	250V 10A	1,800V 1分間	
SCK-4014	14	250V 7A	1,800V 1分間	
SCK-4015	15	250V 7A	1,800V 1分間	
SCK-4016	16	250V 7A	1,800V 1分間	
SCK-4018	18	250V 5A	1,500V 1分間	
SCK-4019	19	250V 5A	1,500V 1分間	
SCK-4020	20	250V 5A	1,500V 1分間	
SCK-4021	21	250V 5A	1,500V 1分間	