

SCWシリーズは25型、30型、40型の3種類を製作しております。コード取入口は特別形のネオプレンをつけ、レセプタクルにもネオプレンパッキンを入れてありますので水滴を防ぐ目的に使用するのでしたら、相当優秀な成績を納めます。

なお防滴逆芯型（SCWH型）も製作してます、33ページを御参照下さい。
端子の直径・配列及び定格は下記一覧表で必要なページを御参照下さい。

- SCW-25-P.NR
- SCW-30-P.NR



- SCW-25-P.FR
- SCW-30-P.FR

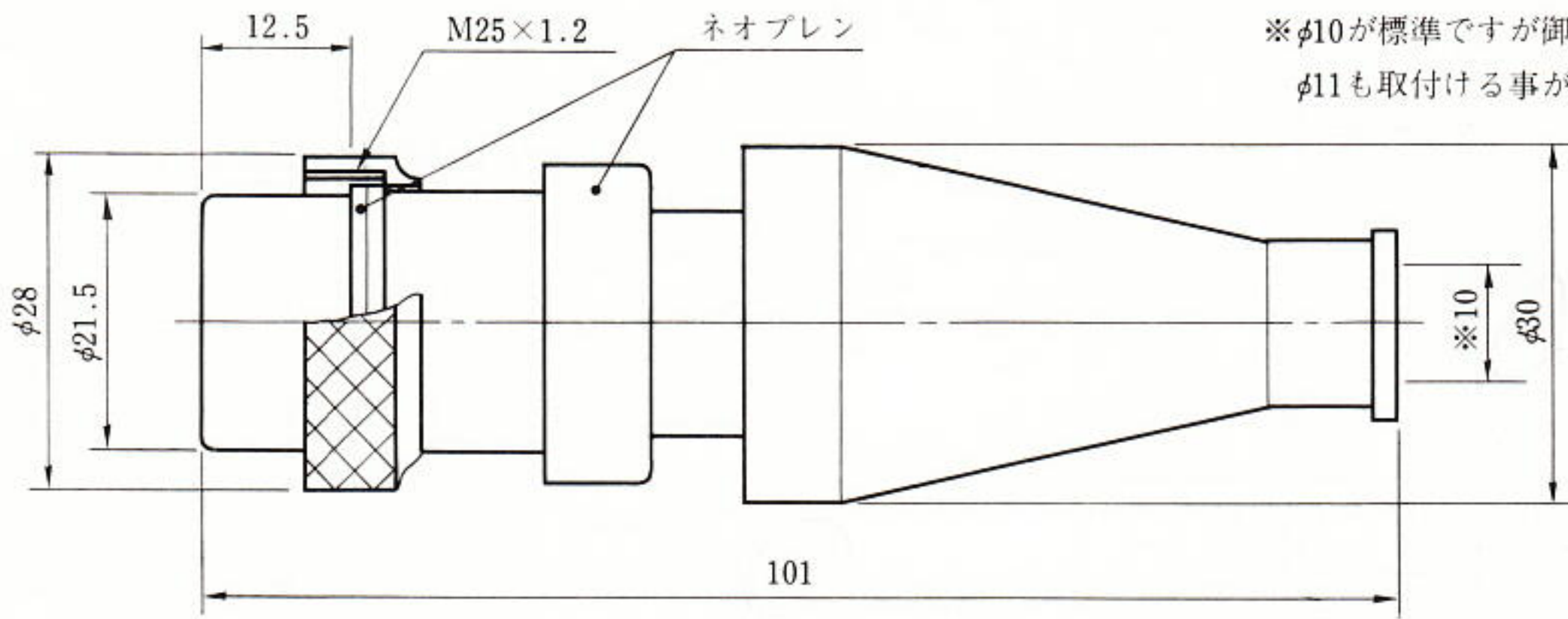


- SCW-40-P.FR



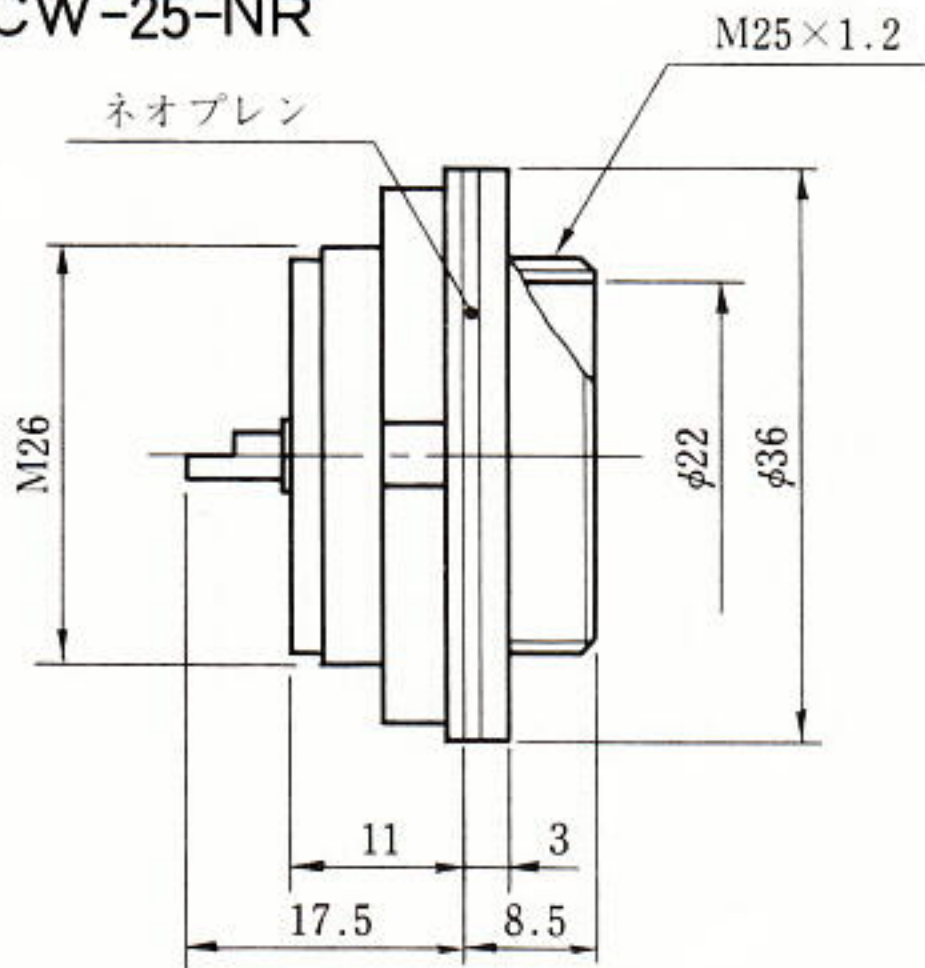
	端子配列	定 格
25 型	P.10	P.10
30 型	P.13	P.12
40 型	P.15, 16	P.16

○ SCW-25-P

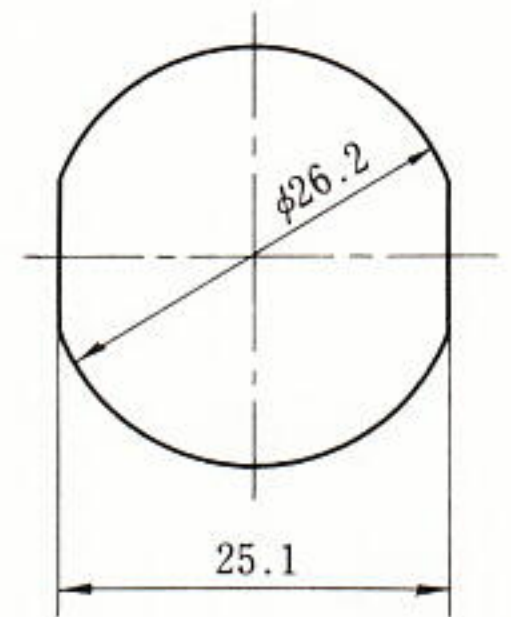
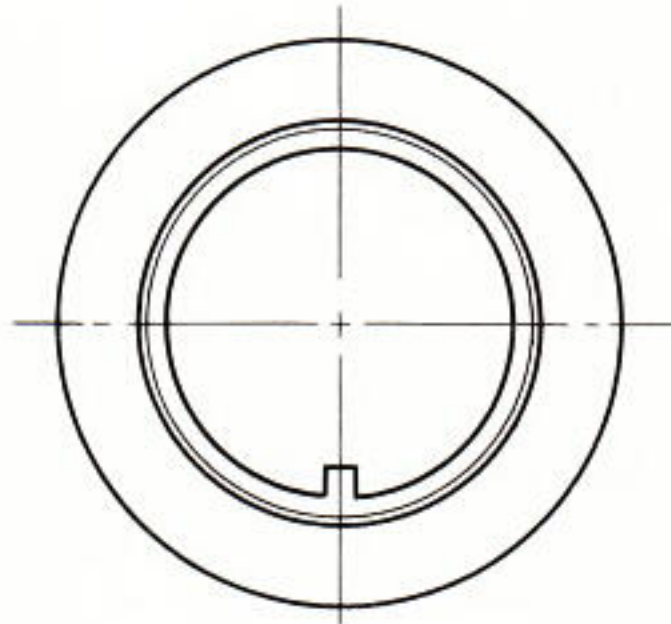


※ $\phi 10$ が標準ですが御希望により
 $\phi 11$ も取付ける事が出来ます。

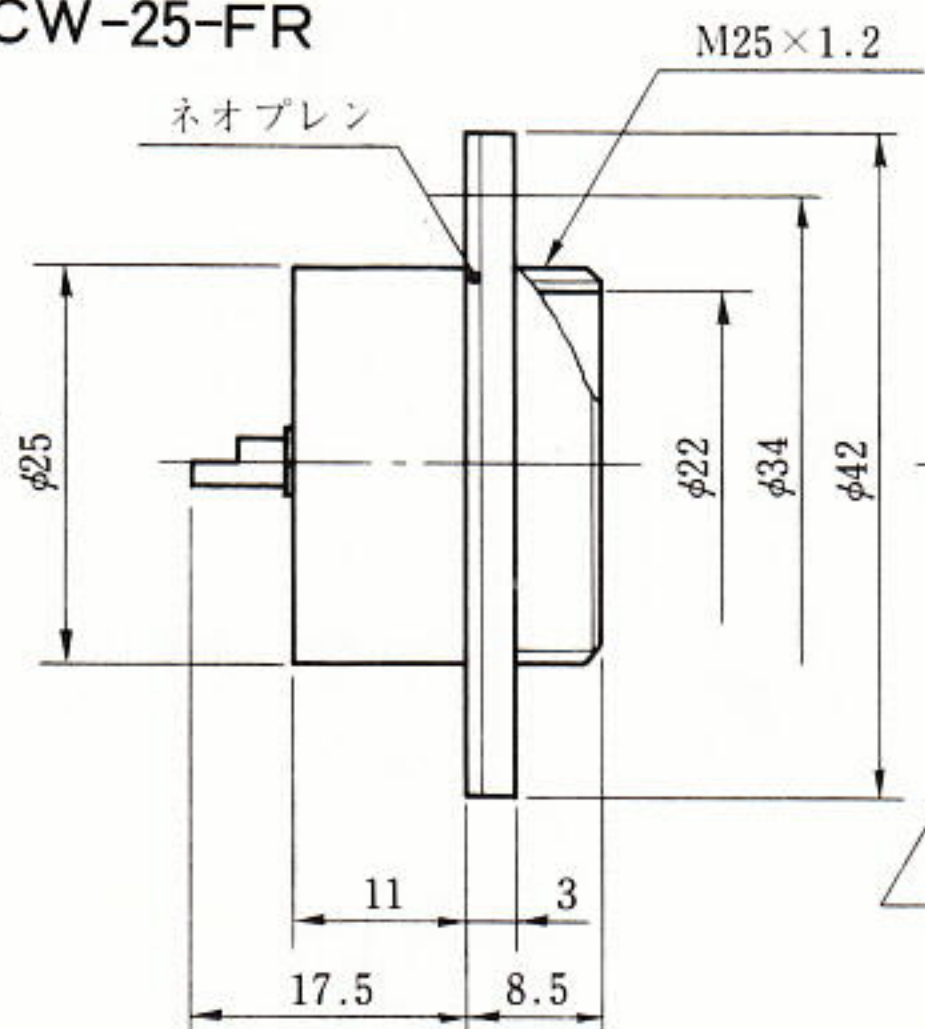
○ SCW-25-NR



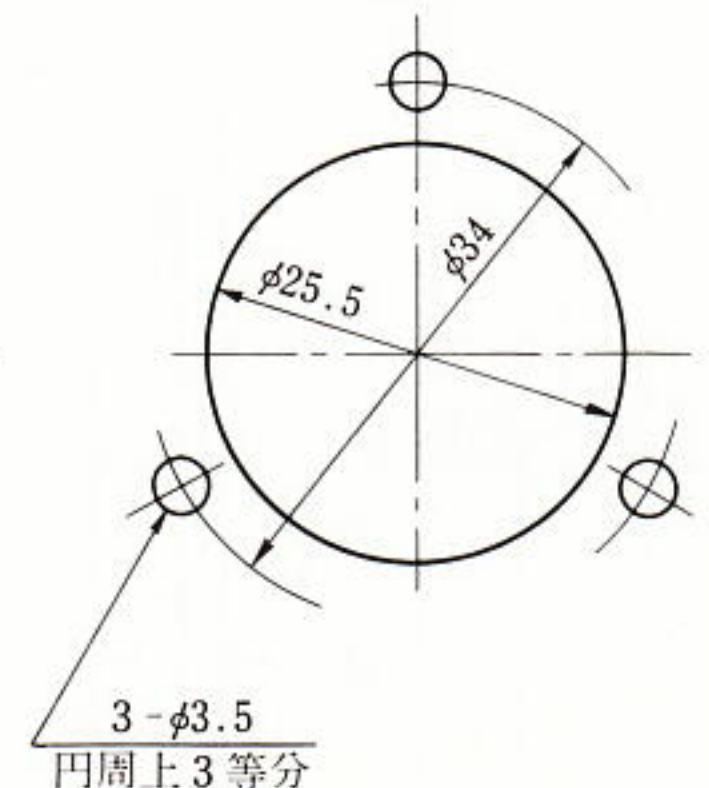
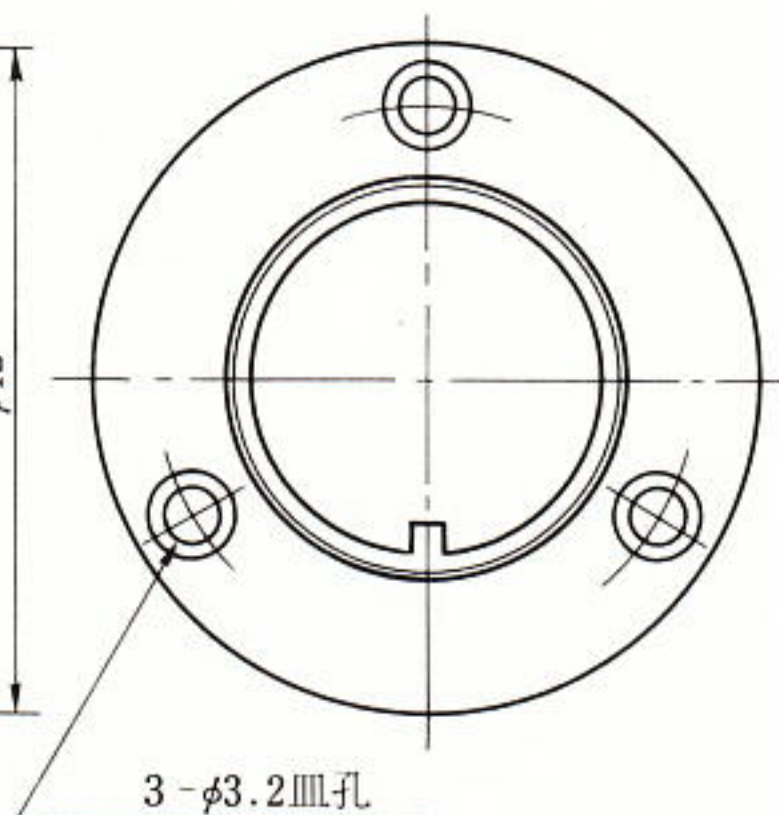
標準パネル加工図



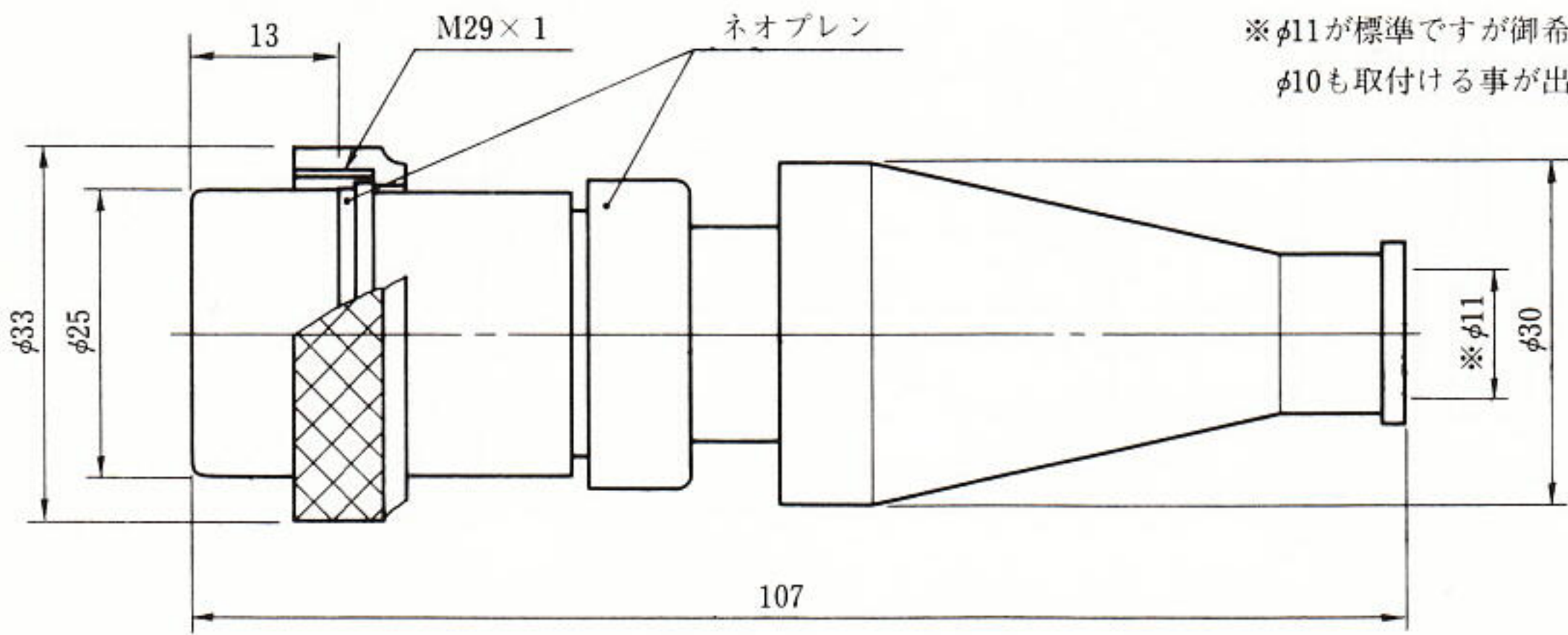
○ SCW-25-FR



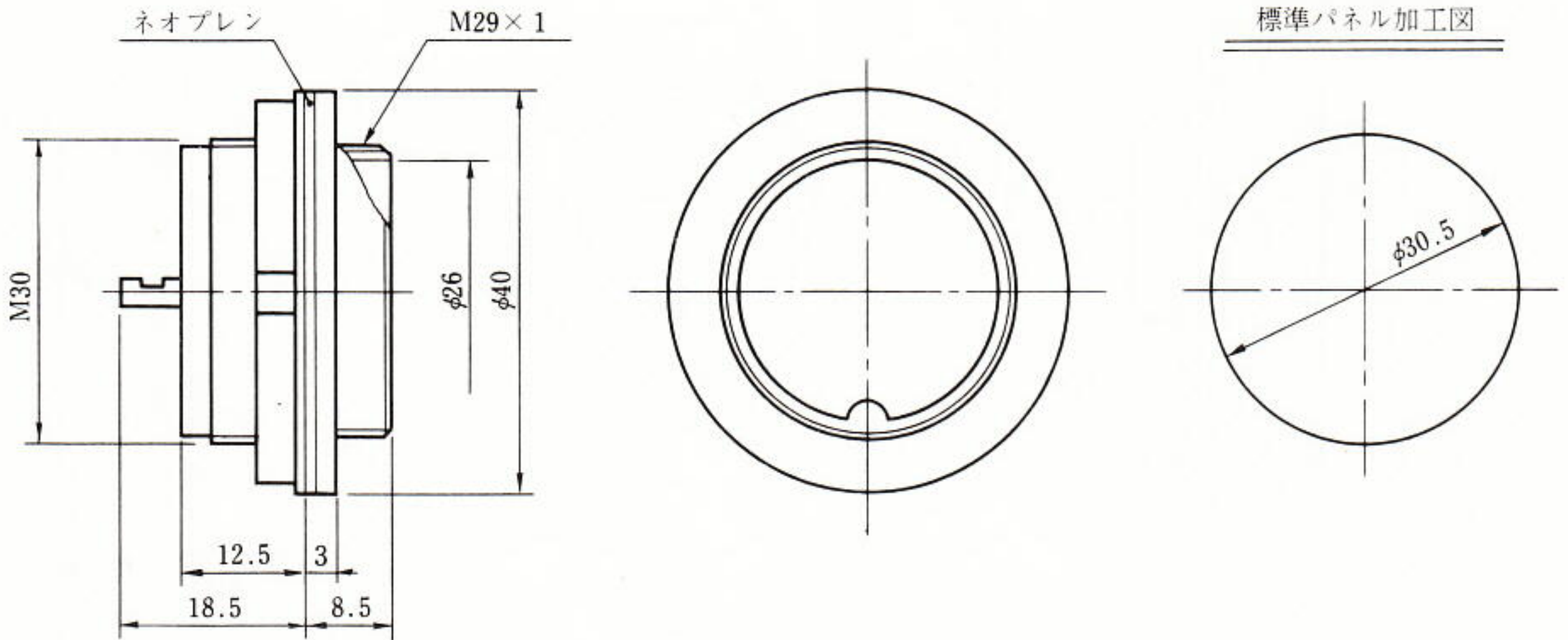
標準パネル加工図



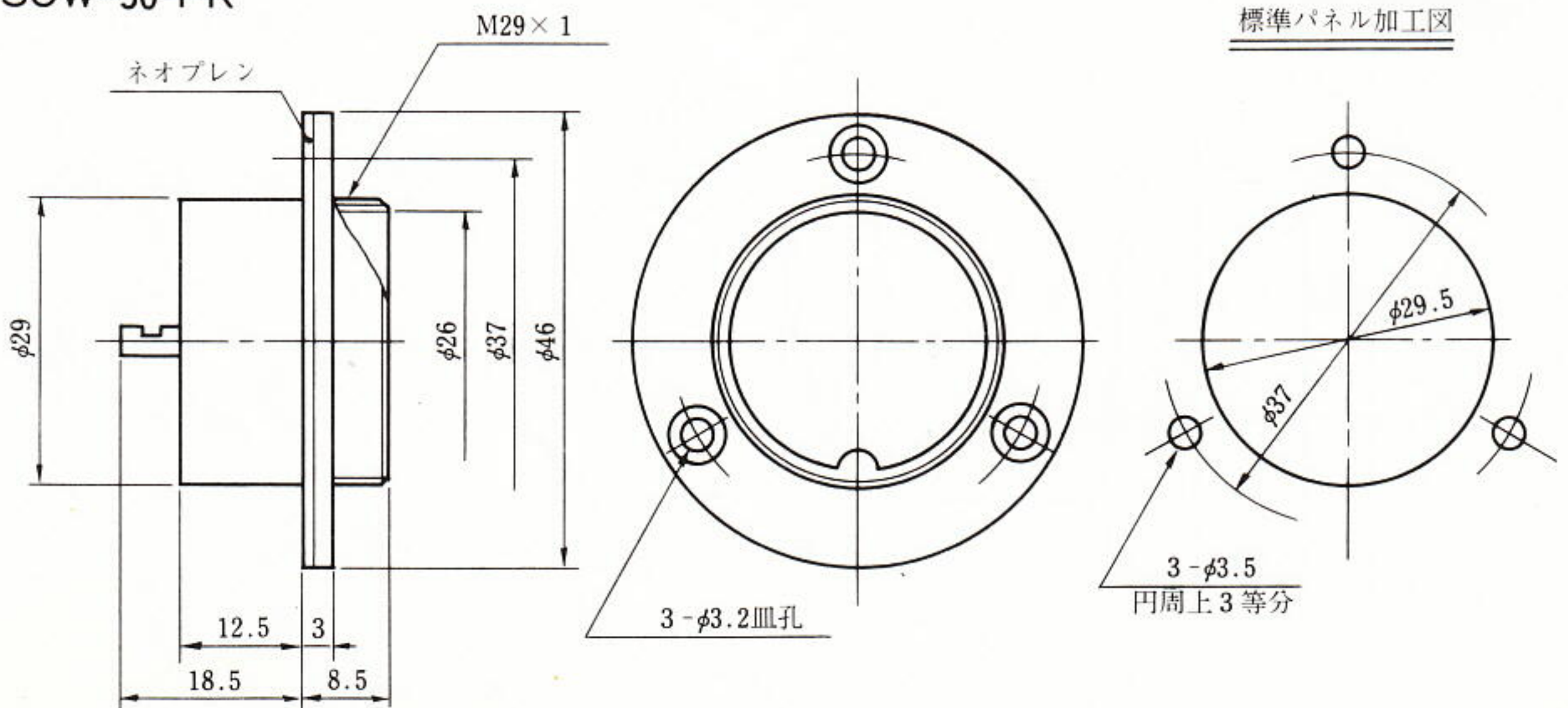
○ SCW-30-P



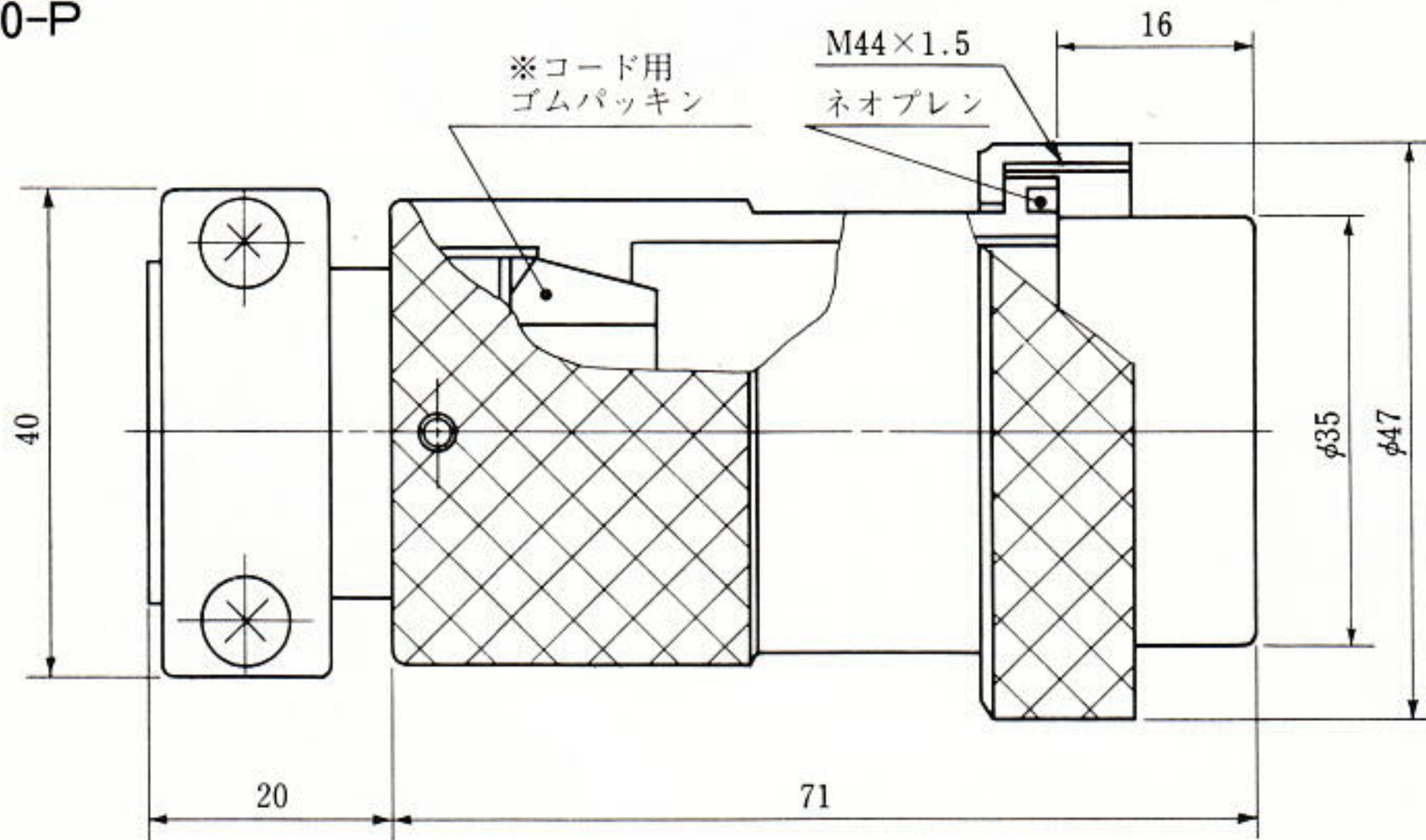
○ SCW-30-NR



○ SCW-30-FR



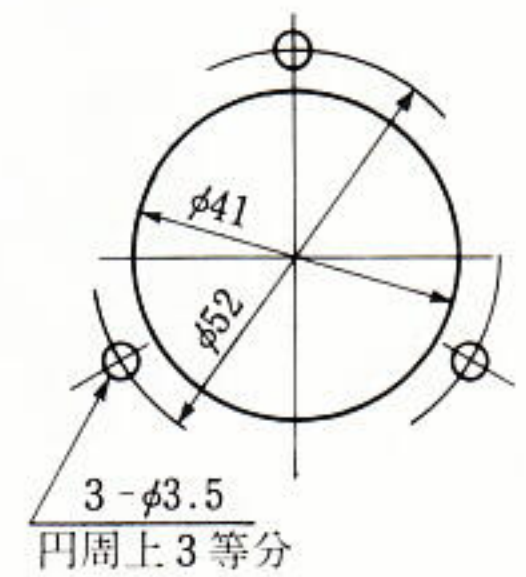
○ SCW-40-P



※コード用ゴムパッキンの内径は15mm・18mm・21mmの3種類ありますが、御指定のない時は極数により下記内径寸法のものになります。

極数	2極～4極	5極～10極	12極以上
内径	15mm	18mm	21mm

標準パネル加工図S=1:2



○ SCW-40-FR

