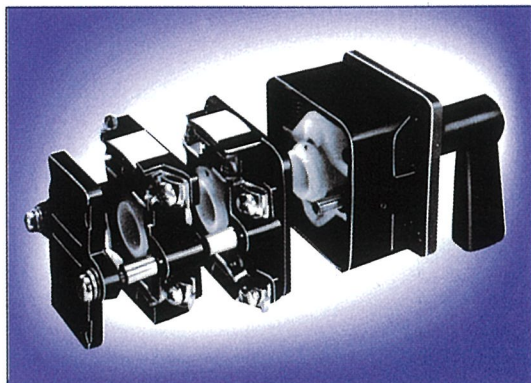
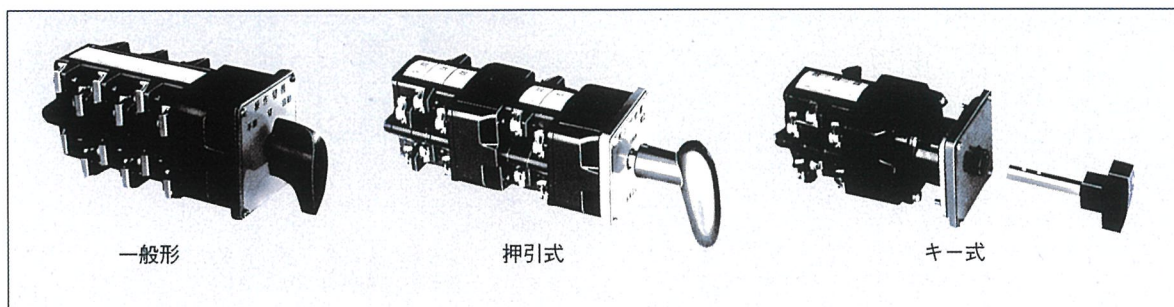


B形 操作開閉器



■特 長

- 小形で裏面より接続が可能
- 動作が確実で寿命が長い
- 接点仕様が自由自在
- 外部より接点の点検が可能
- 操作方式の種類が豊富



■定格

接 点 仕 様	銀接点 (標準接点)	ツイン式銀接点 (V式)	ツイン式金接点 (G式)
定 格 絶 縁 電 圧	600V	600V	600V
定 格 通 電 電 流	10A	5 A	1 A

■一般特性

接 点 仕 様	標準接点 (銀接点)			ツイン式銀接点 (V式)			ツイン式金接点 (G式)				
	標準	V式	G式	標準	V式	G式	標準	V式	G式		
絶 縁 抵 抗	100MΩ以上 (500Vメガ)										
耐 電 圧	AC2500V 1分間										
接 触 抵 抗	50mΩ以下	20mΩ以下	15mΩ以下								
開 閉 ひ ん 度	1200回/時										
機 械 的 寿 命	100万回以上	30万回以上									
電 氣 的 寿 命	交流	70万回以上	10万回以上						※最低使用電圧電流		
	直流	30万回以上	10万回以上						24V 50mA (1.2VA)	5V 10mA (0.05VA)	1V 1mA
耐 衝 撃	50G										
耐 振 動	2G										
使 用 温 度 範 囲	-20~60℃										
使 用 湿 度 範 囲	45~85%										
衝 撃 波 電 圧 耐 力	±7,000V (1.2/50μS)										

※周囲環境が良好なこと。

■定格使用電圧および電流 (交流：力率0.4/直流：時定数25mS)

交 流							直 流												
定格使用電圧 (V)	定格使用電流 (A)						定格使用電圧 (V)	定 格 使 用 電 流 (A)											
	抵抗負荷			誘導負荷				抵抗負荷				誘導負荷				2接点直列抵抗負荷		2接点直列誘導負荷	
	標準	V式	G式	標準	V式	G式		標準	V式	G式	標準	V式	G式	標準	V式	標準	V式		
24	10	5	0.35	—	—	0.25	24	10	5	0.15	6	5	0.10	28	5	20	5		
48	10	5	0.16	—	—	0.11	48	6	5	0.10	4	3	0.05	22	5	13	5		
110	10	5	0.10	6.5	6.5	0.07	110	2.5	2.5	0.055	1.5	1.5	0.025	9	5	4.5	4.5		
220	7.5	5	—	4.5	4.5	—	220	0.8	—	—	0.5	—	—	2.7	—	1.4	—		
440	3	3	—	2	2	—													

■寸法仕様

寸法表

単位mm

ユニット 合計数	L 寸法				押引接点 なし □ B N S □ B R S □ B N R S □ B R X
	□ B N	□ B N K	□ B N P	□ B N S	
	□ B R	□ B R K	□ B N S		
	□ B N R	□ B N R K	□ B N R S		
1	50	78	—	78	
2	62	90	96	90	
3	74	102	108	102	
4	86	114	120	114	
5	98	126	132	126	
6	110	138	144	138	
7	122	150	156	150	
8	134	162	168	162	
9	146	174	180	174	
10	158	186	192	186	
11	170	198	204	198	
12	182	210	216	210	
13	194	222	228	222	
14	206	234	240	234	
15	218	246	252	246	
16	230	258	264	258	
17	242				
18	254				
19	266				
20	278				

- 適した最大ユニット数は、次の表の最大接点数で制限されますので、この範囲内のユニットでご計画下さい。
- ハンドルはどの開閉器にも互いに交換取付ができます。
- 取付穴はキーハンドル形の場合のみ、中央軸穴が図示の通り大きくなります。他の形もすべてこれに合わせて大きくされても差支ありません。

最大ユニット及び最大接点数表

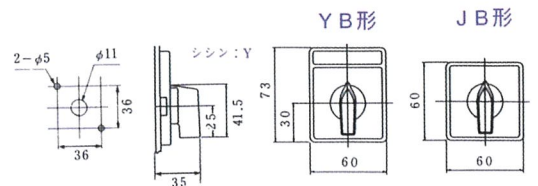
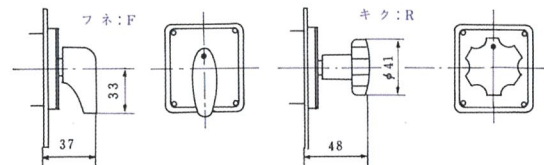
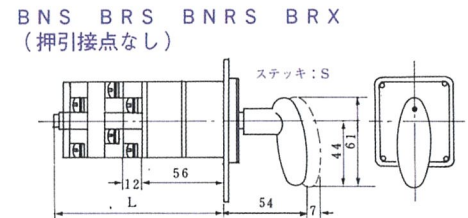
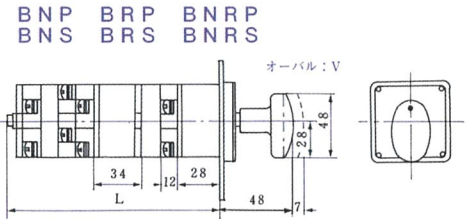
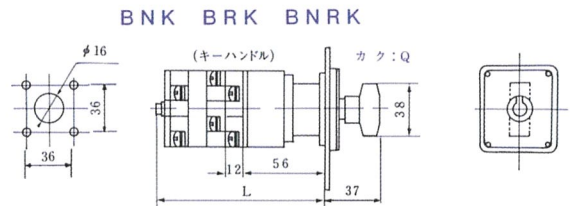
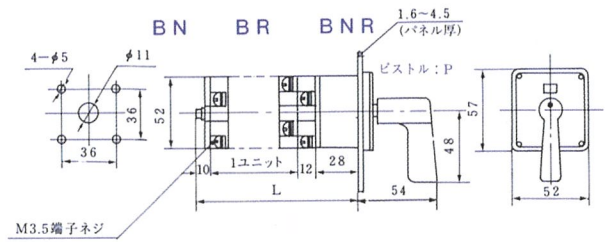
項目	□ B N		□ B N K		□ B N P		□ B N S	
	□ B N	□ B N R	□ B N K	□ B N R K	□ B N P	□ B N R P	□ B N S	□ B N R S
最大ユニット数	20	12	16	12	16	12	16	12
最大同時開極接点数	16	6	14	6	14	6	14	6
* (ラップ接点)	10	3	8	3	8	3	8	2
最大残留接点数		6		6		6		6
最大押引接点数					6	6	6(4)	6(4)

- 最大同時開極接点は、回転操作の各ノッチで、閉の状態から同時に開き始める接点の最も多い数です。但し自動復帰式(R形)の数は右又は左側から中央の位置に戻る段階での最も多い方を採ります。
注) 自動復帰式の90°操作及びBRX形の最大同時開極接点数はお問合せ下さい。
- ツイン接点の場合は、接点圧力の関係から接点数が少なくなりますのでお問合せ下さい。

■標準仕様

本器は組合せにより限りなく各種仕様の開閉器が組立てられますが、標準品を26頁～38頁にまとめています。形式でご指示下さい。

■外形寸法図 B形



(注) 自動復帰押引操作式についてPa接点又はPb接点の使用接点数は最大で4接点までとなります。

- 押引接点で () 内の数字は、ハンドルを引いて元の位置に戻り始めた段階での接点数です。
- 押引接点及び残留接点付きは3ユニットまで製作できます。
- A B形銘板、ハンドルは19頁A形外形寸法図の銘板、ハンドル寸法をご参照下さい。