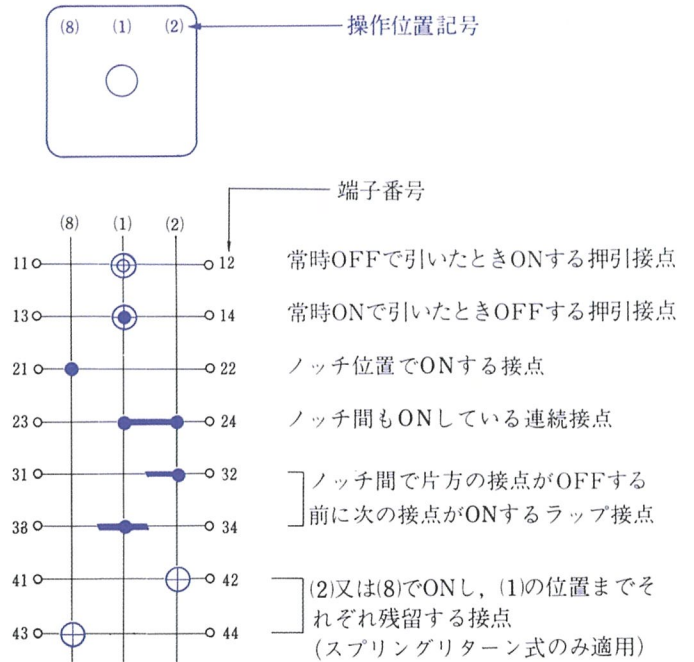
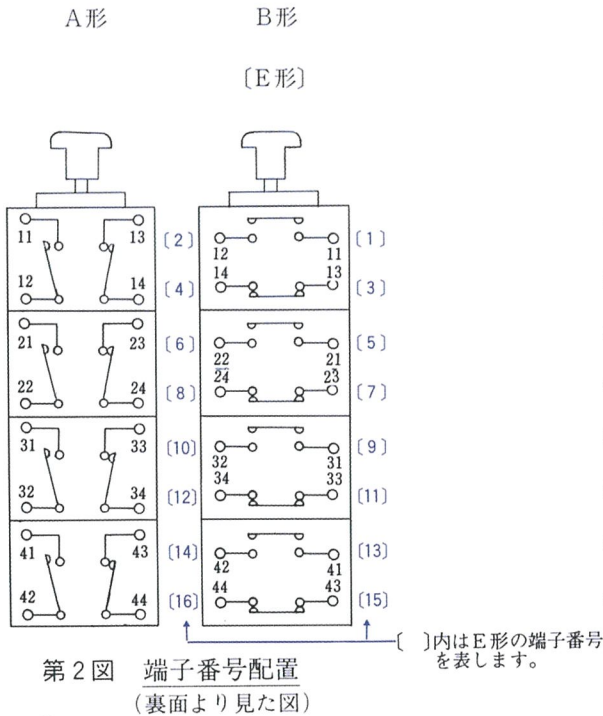


# 接点構成の表し方

## ■一般接点構成



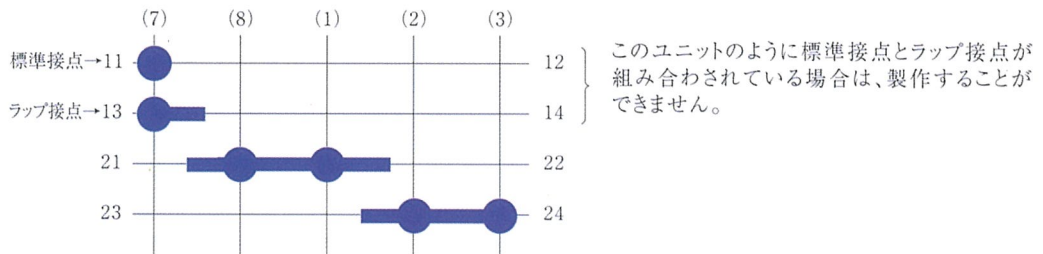
## ●説明

1. 接点構成図は開閉器を後部より見た配置で表わします。
2. 機種により端子番号配置が変わりますのでご注意ください。
3. E形の端子番号は〔 〕内のように1-2、3-4……を標準としていますが、B形標準の11-12、13-14……でも製作致します。B形をE形標準に合わせる事ができます。

## ●操作開閉器の接点構成において、標準接点とラップ接点もしくは連続接点が必要な場合は以下の点にご注意下さい。

1. 同一ユニット内において、標準接点と連続接点を組み合わせることはできますが、標準接点又は連続接点とラップ接点を組み合わせることはできません。

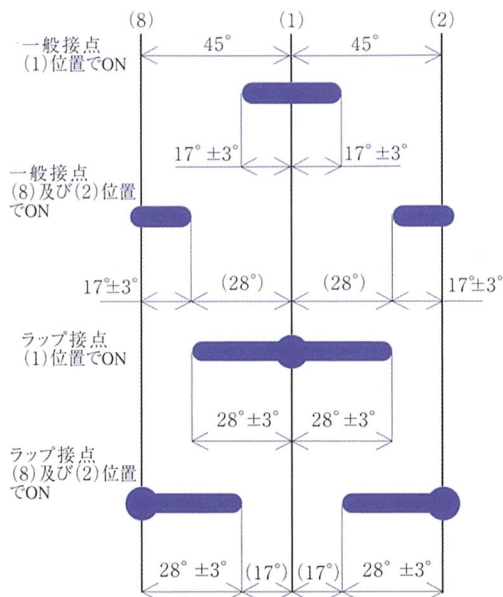
例)



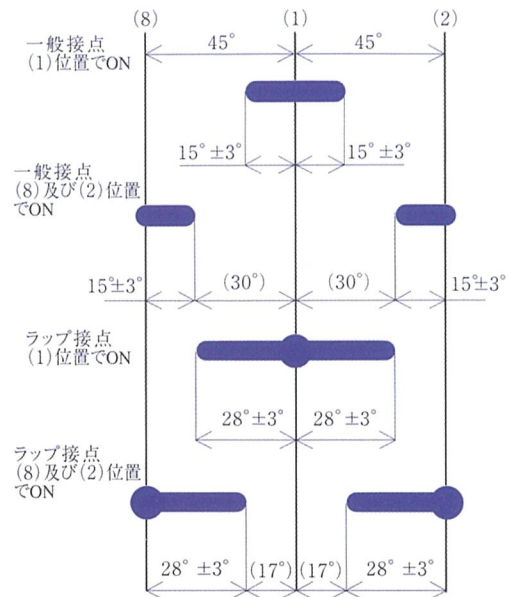
2. 異なるユニットにおいて、標準接点とラップ接点、もしくは連続接点を組み合わせた場合は、標準接点及び連続接点の各ノッチ位置において接点動作余裕角度がある為、わずかにラップする場合があります。尚A形及びB形操作開閉器につきましては、接点動作余裕角度が小さいカムを使用することにより、接点がラップしないように製作することができますので、あらかじめご指示下さいますようお願い致します。

## ■操作開閉器の接点動作角度について

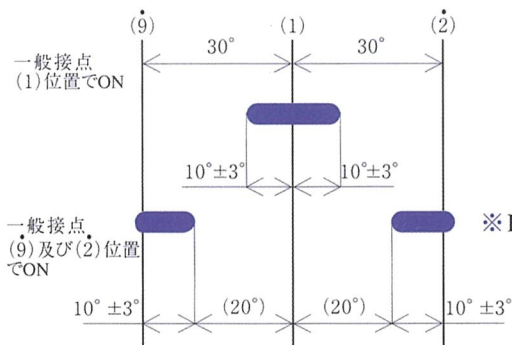
弊社操作開閉器（A形、B形、E形、H形）の接点（標準接点、ラップ接点）動作角度及び動作余裕角度につきましては第4～6図のように設定して管理しております。



第4図 A形操作開閉器接点動作角度  
(ノッチ角度:45°)



第5図 B形、E形、H形操作開閉器接点動作角度  
(ノッチ角度:45°)

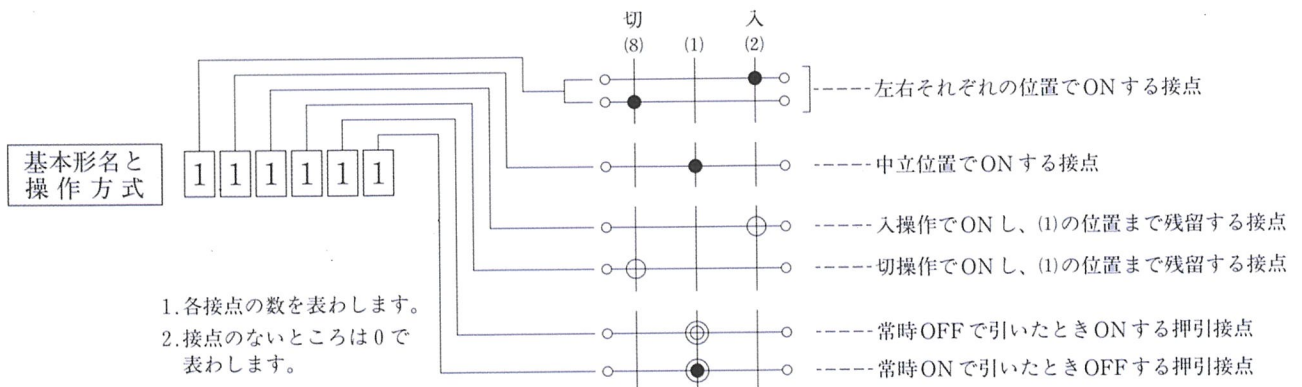


第6図 A形、B形操作開閉器接点動作角度  
(ノッチ角度:30°)

※E形、H形はノッチ角度:30°は製作しておりません。

## ■スプリングリターン式の接点構成と形式表示

スプリングリターン式は中立位置より左右夫々45°と操作角度が限定されますので形式表示を簡単にする為に限定された構成については記号化しています。



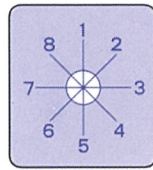
第7図

# 操作位置記号

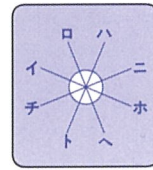
## ■製作できる操作角度

手動復帰式 : ストップ位置は自由

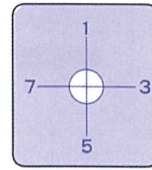
- A形……30°、45°、60°、90°、22.5° 振分け
- B形……30°、45°、60°、90°、22.5° 振分け
- E形……45°、90°
- H形……45°



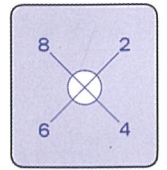
45° ノッチ



45° ノッチ  
(中心22.5°振分け)



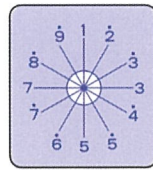
90° ノッチ



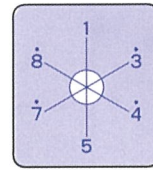
90° ノッチ

自動復帰式 : 中央より左右の操作

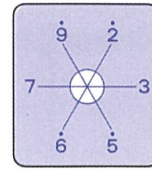
- A形……45°、90°
- B形……45°、90°
- E形……45°



30° ノッチ



60° ノッチ

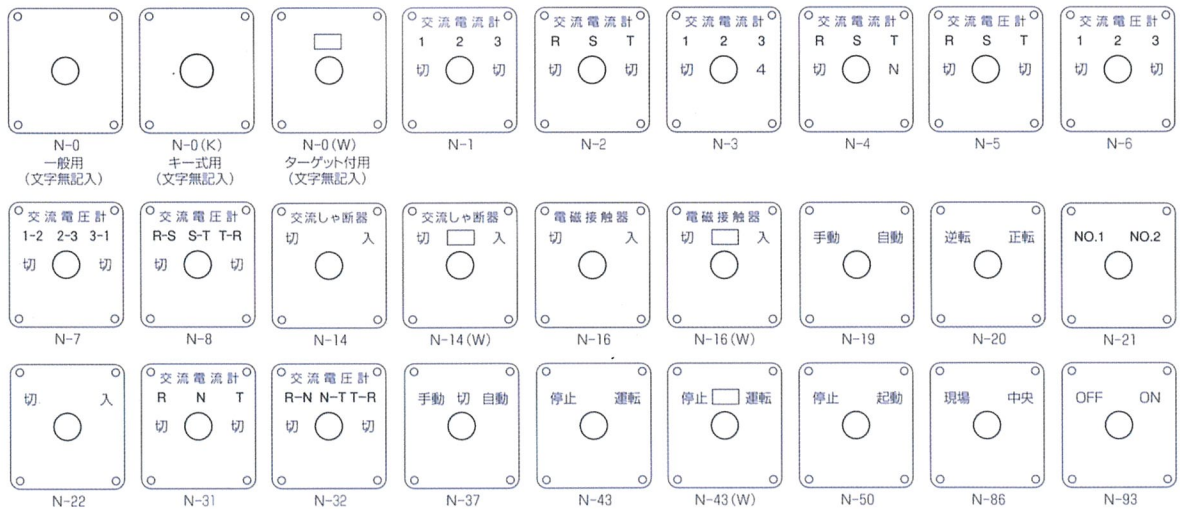


60° ノッチ

第8図 正面より見た位置記号

# 銘板

## ■標準手配番号一覧



第9図 附記(W)…ターゲット用 (K)…キー式用

## ■材 質

特殊仕様の場合はご指定下さい。

- A形(YA形、JA形)、B形(YB形、JB形)  
E形(JE形、ME形、JME形、BE形)

第1表

仕 様	材 質 (処理)	板厚 (min)	略号
標準仕様	アルミ (ツヤ消アクリル硬化処理)	0.5	
特殊仕様	ステンレス (ツヤ消研磨)	0.5	S
	アクリル (裏面刻字地色:白)	1	A

備考. M□形、J□M□形のアクリルは製作していません

- H形(AH形、BH形)

第2表

仕 様	材 質 (処理)	板厚 (min)	略号
標準仕様	アルミ (ツヤ消アクリル硬化処理)	0.5	
特殊仕様	ステンレス (ツヤ消研磨)	0.5	S
	アクリル (裏面刻字地色:白)	1	A

[ご指定の例] 材質 S (ステンレス)

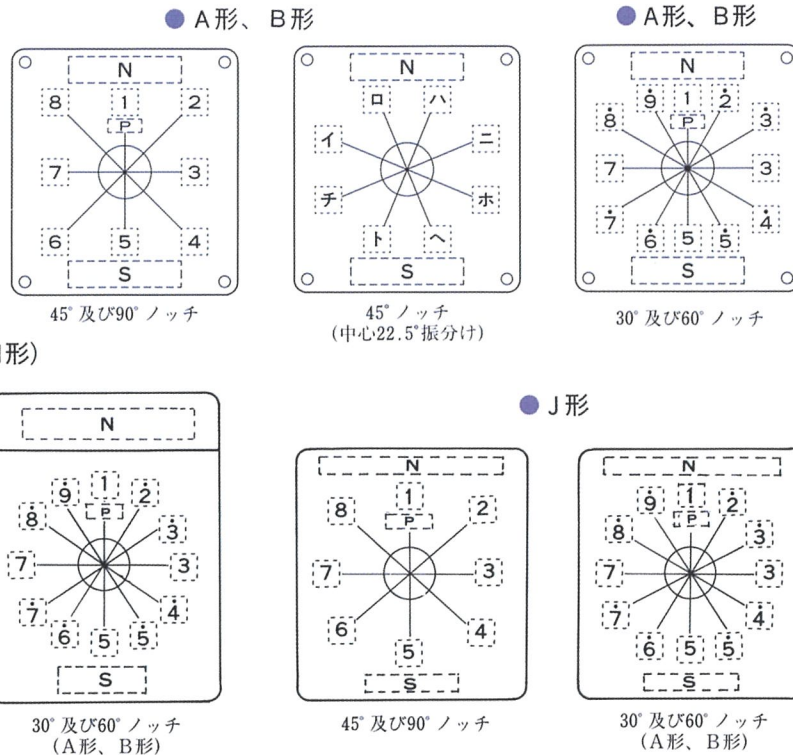
## ■標準銘板以外の文字のご指定

位置記号を ( ) で表わし右横に文字をご指定下さい。但し文字の色は黒色が標準のため赤文字の場合は位置記号の左横にご指定下さい。

(N部とS部は10字以内、その他は4字以内を標準とします。)

[ご指定の例]

- (N) 電源切換
- (8) No.1
- (1) 切
- (2) No.2
- 赤文字 (P) 引き操作



第10図 文字位置記号

## エスカッション・NPフレーム

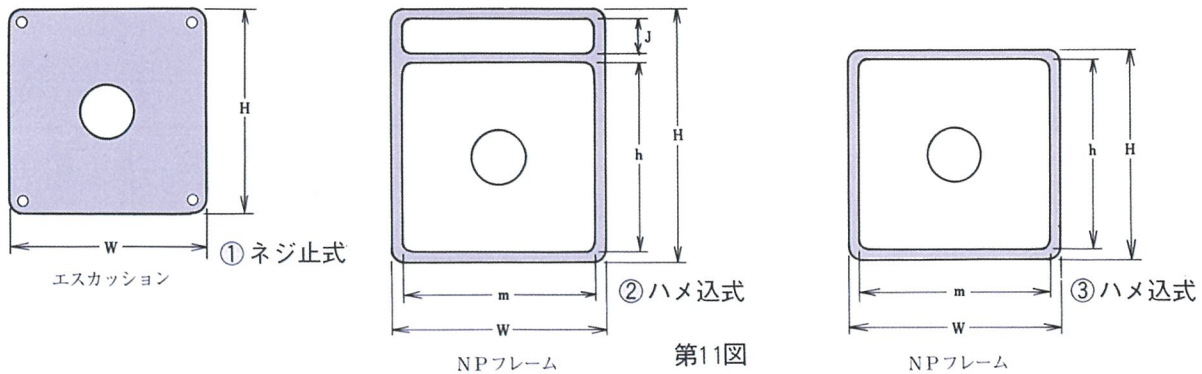
(銘板台) (銘板枠)

## ■寸法と色

● A形、B形

● YA形、YB形、E形、H形、ME形

● JA形、JB形、JE形、JME形



第11図

( )内は銘板寸法を表わします。

第3表

形状No.	形	W	m	H	h	J	標準色	製作できる色
①	A形、AH形	60 (58)	—	65 (63)	—	—	黒 (N1.5)	灰色 (7.5BG4/L5近似色)
	B形、BH形、BE形	52 (50)	—	57 (55)	—	—		
②	YA形、YB形、E形、H形、 ME形	60 (56.6)	54	73 (69.6)	54	10.5		—
		48 (44.6)	43	60 (56.8)	43	9.5		
③	JA形、JB形、JE形	60 (56.6)	54	60 (56.6)	54	—	—	
	JME形	48 (44.6)	43	48 (44.6)	43	—		

# ハンドル

■スイッチの機種に適用できるハンドルと略号の一覧表

第4表

ハンドル名		シシン	フネ	カク	キク	オーバル	ステッキ	ピストル	ヒキボタン	(注)ボール
外観										
	スイッチ機種									
略号	A形				R	V	S	P	B	G
	B形	Y	F	Q	R	V	S	P	B	G
	AB形、AH形、AE形	Y			AR	AV	AS	AP		
	E形、BE形、LB形	Y	F	Q	R	V	S	P		
	ME形(小型銘板)	MY								
	H形、BH形	Y			R	V				

(注) 主として工作機械などの場合、銘板台を取りつけなくてもご使用できます。

## ■色

第5表

標準色	製作できる色	
黒(N1. 5) : 日本電機工業規格(JEM-1135) 略号: K	緑 (7.5BG3/3.5近似色) 略号: M	赤 (7.5R4.5/14近似色) 略号: R

備考 1. シシン及びボールハンドルは黒色のみ製作可能です。  
2. ハンドルへの彫刻も可能ですのでご指示下さい。

# キー式のキーNo.と用途例

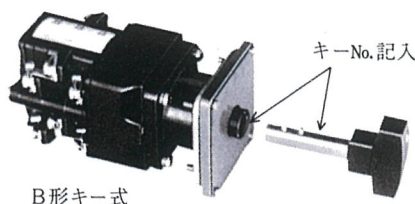
## ■製作できる機種

- A形、B形が製作できます。  
用途に合わせて第6表をご参照の上  
ご指示下さい。

- 寸法は下記頁をご参照下さい。

A形……19頁

B形……21頁



ハンドルの形は  
ご指定下さい。

キーNo.と用途例

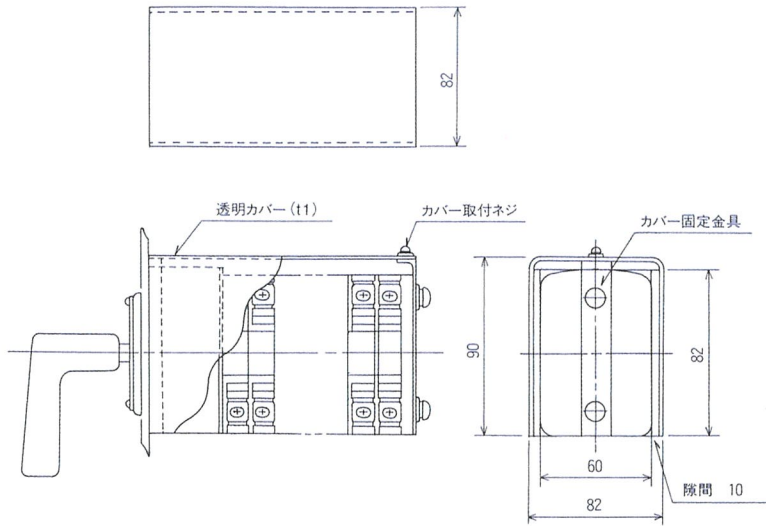
第6表

キー No.		主なる用途
A形	B形	
A 1	B 1	同期検定器 起動用のキーはA 1-R 運転用のキーはA 1-L
A 2	B 2	遮断器制御
A 3	B 3	断路器制御
A 4	B 4	電圧計切替
A 5	B 5	電流計切替
A 6	B 6	力率計切替
A 7	B 7	電力計切替
A 8	B 8	周波計切替
A 9	B 9	その他の制御または切替
A 10	B 10	選択切替用 右廻り操作のキーはA 10-R 左廻り操作のキーはA 10-L

(注) キー挿入位置が2箇所以上の場合にはキーNo.の末尾に“X”を追加します。(製作可否についてはお問合せ下さい)

# 端子カバー

## ■ A形用（金具付カバー方式）



## ● カバー付形式表示方法

接点仕様記号（接点部仕様）の後に“K”を追加する。

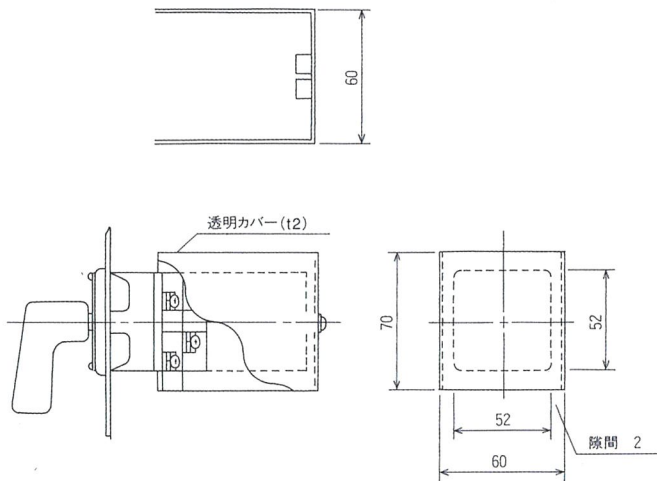
例) AN-C302-W<sub>0</sub>-K-RKK

## ● 最大6ユニット

注1. 押引のみ品（APB-10）用は製作していませんので、B形操作開閉器をご使用下さい。

2. CS単体納入後のカバー固定金具の取付はできませんのでご注文時に必ず指示をお願いします。

## ■ B形用（ワンタッチはめ込み方式）



## ● カバー取付形式表示方法

接点仕様記号（接点部仕様）の後に“C”を追加する。

例) BR-10-C-PKK

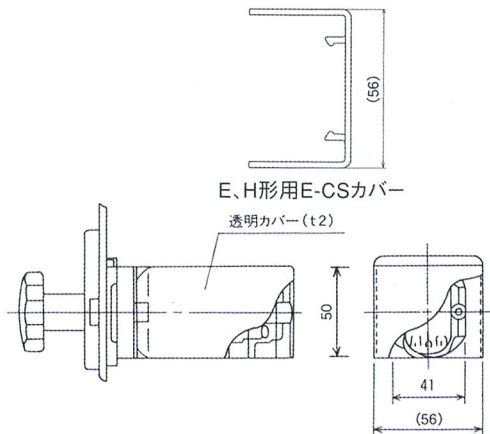
## ● カバー単独形式表示方法

B-C□  
↑  
ユニット記号

S	L
1～3ユニット用	4～6ユニット用

※押引操作のみ品（B-CS1）と指定下さい。

## ■ E形、H形用（ワンタッチはめ込み方式）



## ● カバー取付形式表示方法

接点仕様記号の後に“C”を追加する。

例) EN-C302-C-PKK

## ● カバー単独形式表示方法

E-C□  
↑  
ユニット記号

S	M	L
1,2ユニット用	3,4ユニット用	5,6ユニット用