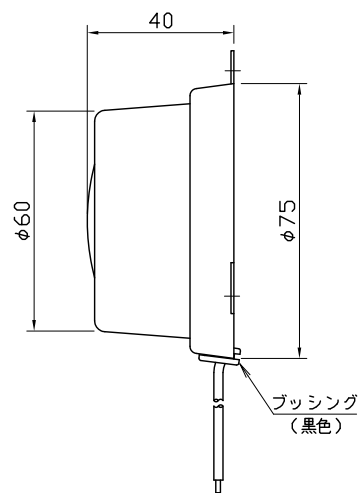


正面図



側面図

No.	部品名	材質	備考
1	取付台	鋼板	
2	カバー	”	
3	リード線	VSF 0.75sq	

【お願い】

お見積り、ご注文時は電圧をご指定下さい。
 (例) No.503 AC24V

品番	定格電圧	使用電圧範囲	定格電流	容量	使用温度範囲	音量	定格寿命	耐電圧1分間	絶縁抵抗
No.503	AC 24V	20V~26.4V	140mA	3.4VA	-10℃~+40℃	80dB	20H	1500V	100MΩ以上
	AC100/110V	85V~110V	40mA	4.0VA					
	AC200/220V	170V~220V	30mA	6.6VA					

改訂 2019.08.05 A 新規作成(ホームページ用)	課長 SECTION CHIEF	検図 INSPECTION	設計 DESIGN	製図 DRAWING	作成月日 DATE	'19. 8.05	名称 NAME	丸形ブザー(No.503)
					尺度 SCALE	1/2	図番 DWG. NO.	BZ-579-A00-A