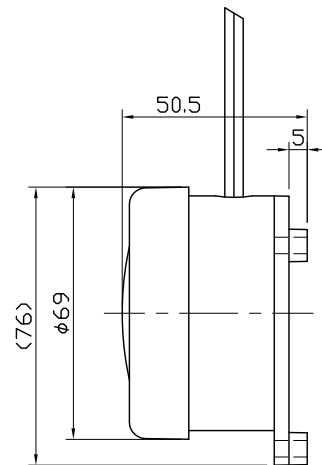


正面図



側面図

No.	部品名	材質	備考
1	取付台	樹脂	黒色
2	カバー	〃	
3	リード線	AC:V5F 0.75sq	
		DC:UL1007 AWG18	赤(+),青(-)

【お願い】

お見積り、ご注文時は電圧をご指定下さい。

(例) No.512 AC100/110V

品番	定格電圧	使用電圧範囲	定格電流	容量	使用温度範囲	音量	定格寿命	耐電圧1分間	絶縁抵抗
No.512	AC100/110V	85V~110V	70mA	7.0VA	-10℃~+40℃	85dB	20H	1500V	100MΩ以上
	AC200/220V	170V~220V	40mA	8.0VA					
	DC 24V	20V~26.4V	20mA	0.5W		80dB	80H	500V	
	DC100/110V	85V~110V	20mA	2.0W					

※特殊電圧も製作可能です。お問い合わせ下さい。

改訂 2019.08.05 A 新規作成(ホームページ用)	課長	検図	設計	製図	作成月日	'19. 8.05	名称	強カブザー(No.512)
	SECTIONCHIEF	INSPECTION	DESIGN	DRAWING	DATE		NAME	
					尺度	1/2	図番	BZ-593-A00-A
					SCALE		DWG.NO.	