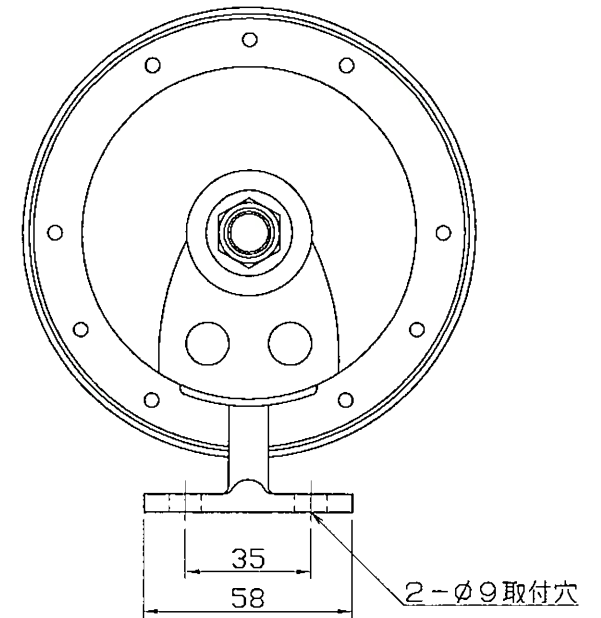


リード線
約230mm出し



2- $\phi 9$ 取付穴

塗装色	2.5G7/2 マリン焼付塗装
重量	約 1.3kg

品番	電圧	電流	容量	音量
KZ 100	AC100/110V	260 mA	26.0VA	113PHON
KZ 200	AC200/220V	130 mA	28.6 VA	113PHON

2010.07.08 A 新規作成 (旧図面より転記)	課長	検図	設計	製図	作成月日	'10. 7.08	名称	片口110ホーンブザー
	SECTIONCHIEF	INSPECTION	DESIGN	DRAWING	DATE		NAME	
					尺度	1 / 2	図番	BZ-574-A00-A
					SCALE		DWG. NO.	

ZERO ONE OKADA