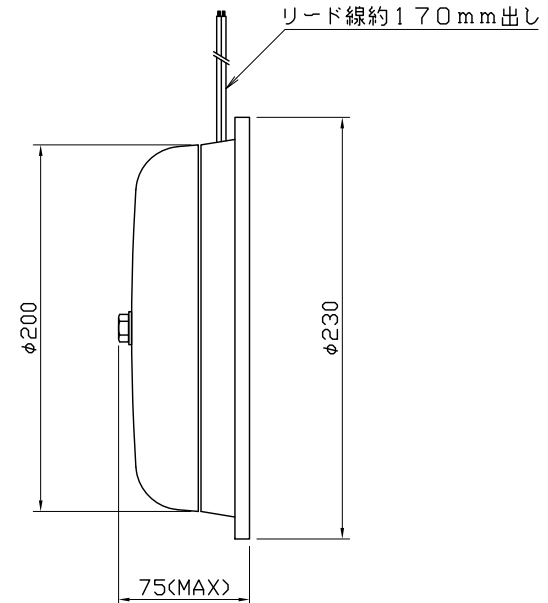


正面図



側面図

No.	部品名	材質	備考
1	取付台	樹脂	
2	鈴(ゴング)	鋼板	
3	リード線	VSF0.75sq	

品番	定格電圧	使用電圧範囲	定格電流	容量	使用温度範囲	音量	定格寿命	耐電圧1分間	絶縁抵抗
No.233	AC100V	85V~110V	80mA	8.0VA	-10℃~+40℃	90dB	30H	1500V	100MΩ以上
No.238	AC200V	170V~220V	35mA	7.0VA					
No.253	DC 24V	20V~26.4V	120mA	2.88W					
No.243	DC100V	85V~110V	40mA	4.0W					

※特殊電圧も製作可能です。お問い合わせ下さい。

改訂 2019.08.05 A 新規作成(ホームページ用)	課長 SECTION CHIEF	検図 INSPECTION	設計 DESIGN	製図 DRAWING	作成月日 DATE	'19. 8.05	名称 NAME	200φ丸ベル
					尺度 SCALE	1/4	図番 DWG. NO.	BL-310-B