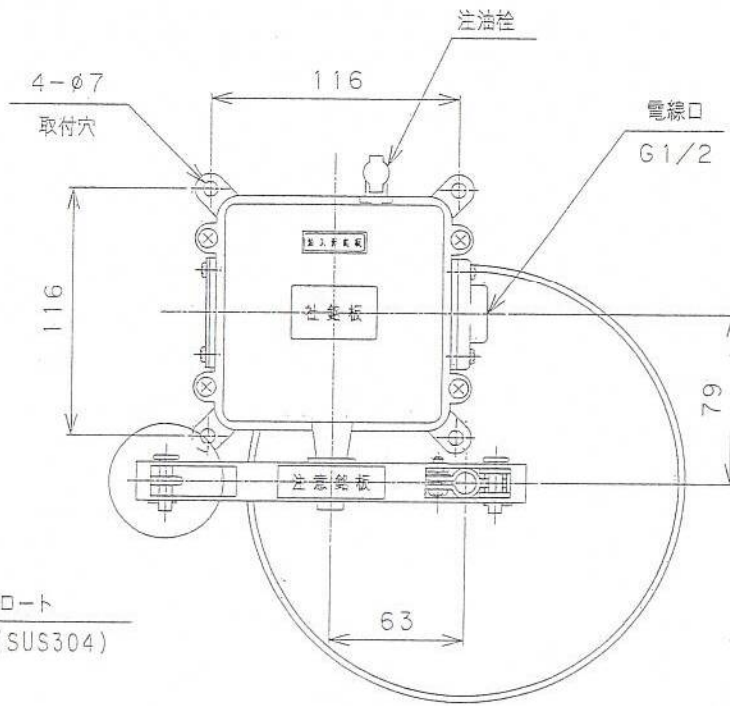
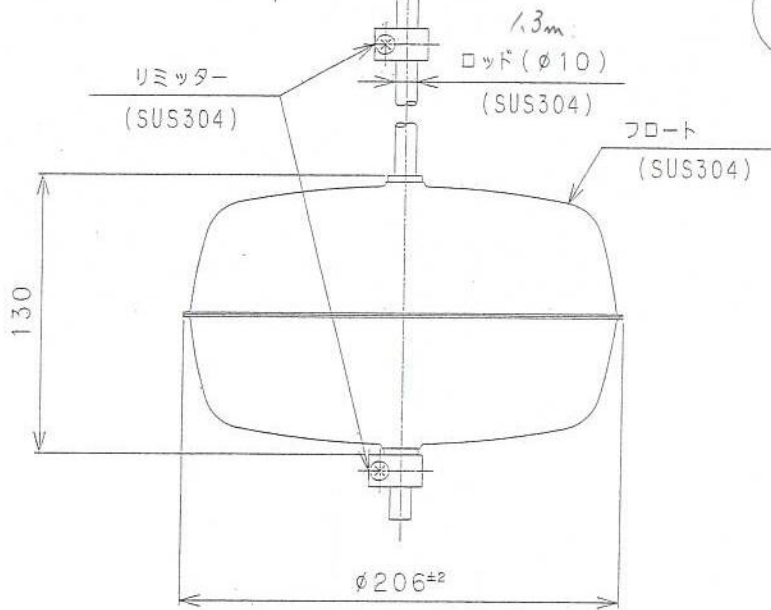
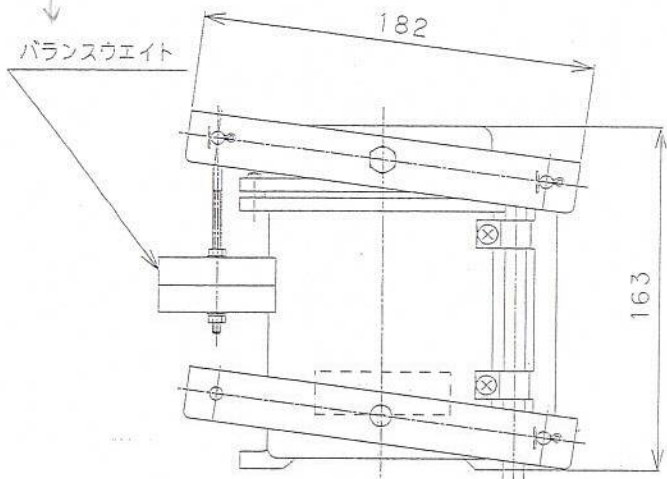
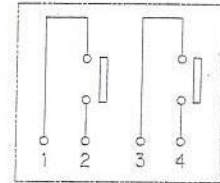


12スト(1.3mより長い場合(オプショナル))



油: 電気絶縁油 JIS 1種2号
ガンリンスタンド等にて購入

内部接続図



給水用

高液面 1-2 3-4 (OFF)
低液面 1-2 3-4 (ON)

名称 TITLE AF-700 形 フロートスイッチ外形寸法図		設計 DESIGNED	検図 CHECKED 阿宮
第3角法 3RD ANG.PROJ.		尺度 SCALE NTS	作成日 DATE '04.05.26
株式会社 東邦 製作所 TOHO SEISAKUSHO CO., LTD.		製図 DRAWN 木村	承認 APPROVED 水上
図面番号 AIFL30060-01		CAD No. #A2004#A0-0350.FXD	

04	05	26	木村	阿宮
年	月	日	姓	名