

製品名：フロートスイッチ

1. 概要

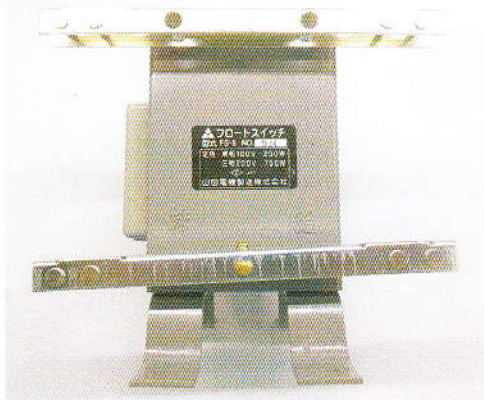
FS-5形フロートスイッチは一般家庭用及び工業用貯水槽の水面制御用として開発されたものでロッド式とワイヤー式の2種類があり、いずれも浮子を取付ける側を右にするか左にするかで給水用としても排水用としても利用できるようになっています。又開閉容量は三相750W、単相200Wまでは直接開閉できます。

2. 定格

- a) 接点容量
250V 10A
- b) 適用電動機容量
単相 100V 200W以下
三相 200V 750W以下
- c) 絶縁抵抗
500Vカ-で50M Ω 以上
- d) 絶縁耐力
50/60Hz AC1500V 1分間以上

3. 写真

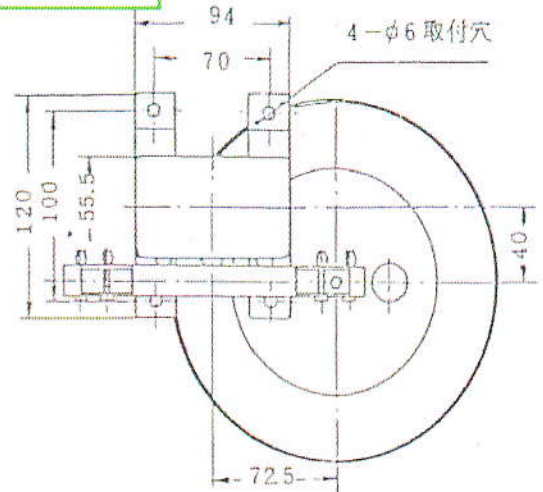
本体:



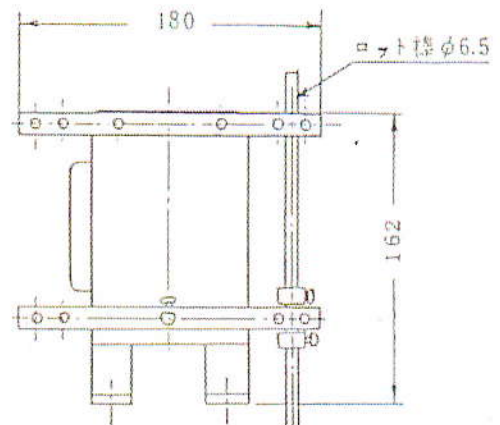
浮子:



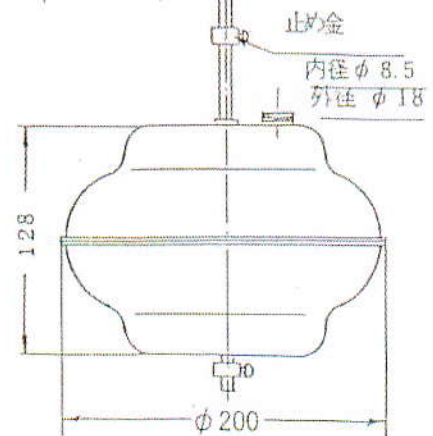
4. 外形寸法図



(本体)

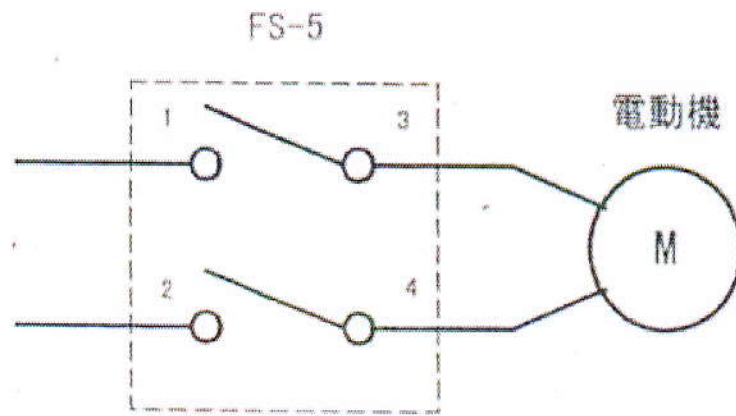


(浮子)

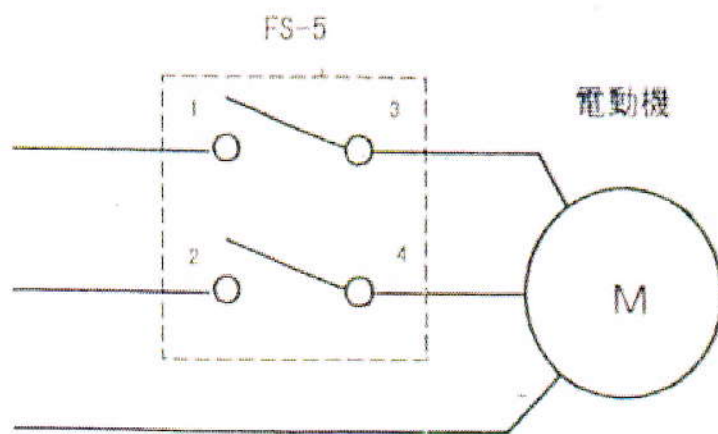


5. 接続図

a) 単相



b) 三相



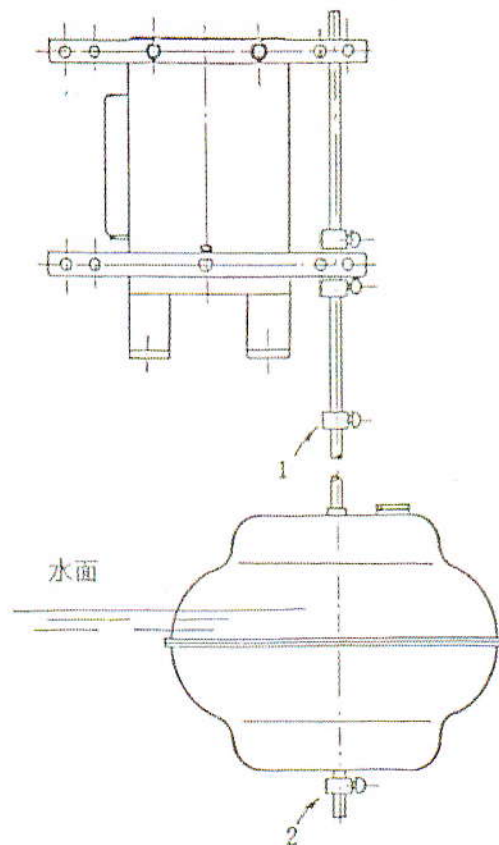
6. 取扱方法

a) ロット式フロートスイッチ取扱法

- 1) $\phi 6$ 又は $\phi 8$ のロットを水槽の深さと必要水位差により適当な長さを選定して下さい。
- 2) 水位差の調整
水位差の調整は下図の止め金1、2の取付け位置で自由に調整できます。
- 3) 排水に使用する場合は〔排〕、給水に使用する場合は〔給〕と記してある側にロットを取付けて下さい。

付属品

浮子 : 1個(材質・銅、ステンス、ビニール)
 ロット : 1本(材質・鉄、真鍮、ステンス)
 止め金 : 4個(材質・鉄、真鍮、ステンス)



b) ワイヤ式フロートスイッチ取扱法

- 1) 水位差の調整
水位差の調整は下図のように止め金1と2の取付け位置で自由に調整できます。
- 2) 排水に使用する場合は〔排〕、給水に使用する場合は〔給〕と記してある側に浮子4を取付けて下さい。
- 3) 浮子4の重量は錘3の重量より大なることを要しますので水又は砂を適量入れて使用して下さい。

付属品

浮子 : 1個(材質・銅、ビニール)
 錘 : 1個
 止め金 : 2個

