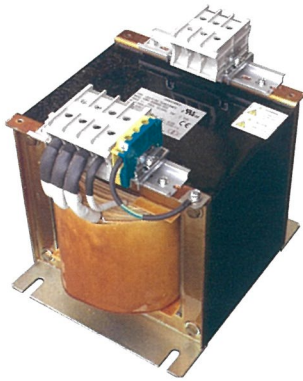


適合規格 ULファイルNo.E219074
UL506
C22.2 No.66-1988

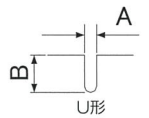
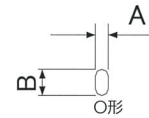
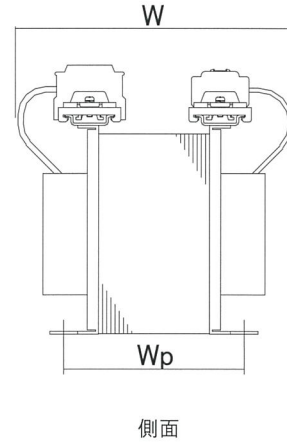
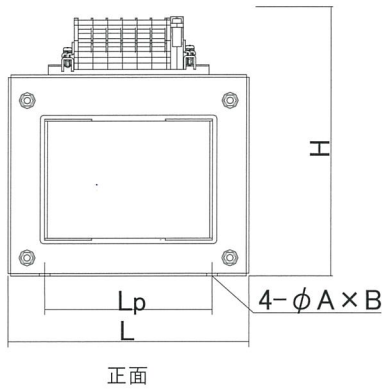
適合規格 EN61558-1:2005+A1:2009
EN61558-2-4:2009
IEC61558-1:2005+A1:2009
IEC61558-2-4:2009



■北米・カナダ・欧州向け
海外規格認証単相トランス

■アイボルト付 (2kVA、3kVA)

重量物なので対角にアイボルト取付
運搬、取付が容易に!



一次電圧 (V) Primary	380/400/415/440/460/480			容量 [VA]	寸法 [mm]								
	380/400/415				380/400/440			L	Lp	W	Wp	H	φA×B
二次電圧 (V) Secondary	100/110/115/120			電圧番号 Voltage No.	L	Lp	W	Wp	H	φA×B	質量 [kg]	取付穴	
電圧番号 Voltage No.	電圧番号 003	電圧番号 253	電圧番号 303										
型式 Model	IEB1-B0100S-003	IEB1-B0100S-253	IEB1-B0100S-303	100	134	98	160	55	165	7×14	4.5	U形	
	IEB1-B0200S-003	IEB1-B0200S-253	IEB1-B0200S-303	200	134	98	180	70	165	7×14	6.0	U形	
	IEB1-B0300S-003	IEB1-B0300S-253	IEB1-B0300S-303	300	149	90	180	80	180	7×16	7.5	U形	
	IEB1-B0500S-003	IEB1-B0500S-253	IEB1-B0500S-303	500	149	90	190	100	180	7×16	10.5	U形	
	IEB1-B1000S-003	IEB1-B1000S-253	IEB1-B1000S-303	1000	180	125	200	130	200	8×20	16.5	U形	
	IEB1-B2000S-003	IEB1-B2000S-253	IEB1-B2000S-303	2000	203	160	230	160	245	9×25	28.5	U形	
	IEB1-B3000S-003	IEB1-B3000S-253	IEB1-B3000S-303	3000	203	160	275	200	245	9×25	39.0	U形	

* ケース付 (但し、規格対応不可) 可能。ご希望の際はお問合せ下さい。
* 標準タップ以外でも対応可能な物も御座います。別途お問合せ下さい。
* 準拠対応で他容量、他電圧でも製作可能です。

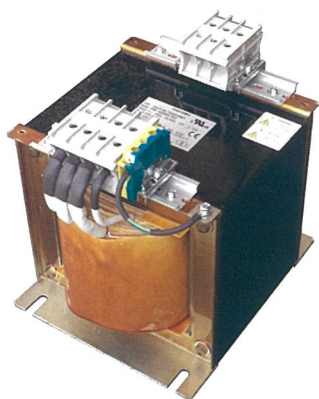
保護素子 IEC60947-2 IEC60934		
容量 [VA]	一次 [A]	二次 [A]
100	0.5	1
200	1	2
300	2	3
500	3	5
1000	5	10
2000	10	20
3000	15	30

適合規格

UL ファイルNo.E219074
UL 506
C22.2 No.66-1988

適合規格

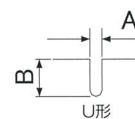
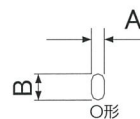
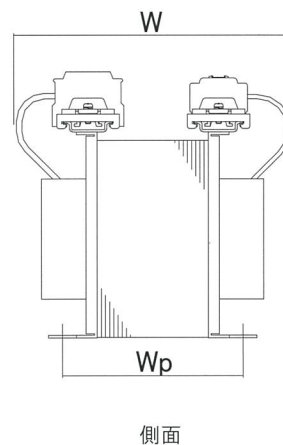
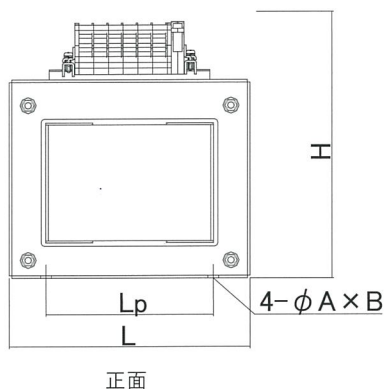
EN61558-1:2005+A1:2009
EN61558-2-4:2009
IEC61558-1:2005+A1:2009
IEC61558-2-4:2009



■北米・カナダ・欧州向け
海外規格認証単相トランス

■アイボルト付 (2kVA、3kVA)

重量物なので対角にアイボルト取付
運搬、取付が容易に!



- NBS
- TBL
- BSW-A
- BSW-C2
- NT3 Y-Δ
- NT3 Δ-Y
- VTB
- STB
- IEB1-A
- IEB1-B**
- IUH1-A
- IUH1-B
- IEH3 Y-Δ
- IEH3 Δ-Y
- PET3 Y-Δ
- PET3 Δ-Y
- 屋内ケース P
- 屋内ケース R
- 屋外ケース P23
- 規格ケース C

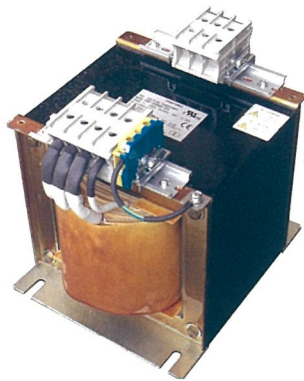
一次電圧 (V) Primary	400/415/440	440/460/480	容量 [VA]	寸法 [mm]							質量 [kg]	取付穴
	二次電圧 (V) Secondary			L	Lp	W	Wp	H	φA×B			
電圧番号 Voltage No.	電圧番号 353	電圧番号 453										
型式 Model	IEB1-B0100S-353	IEB1-B0100S-453	100	134	98	160	55	165	7×14	4.5	U形	
	IEB1-B0200S-353	IEB1-B0200S-453	200	134	98	180	70	165	7×14	6.0	U形	
	IEB1-B0300S-353	IEB1-B0300S-453	300	149	90	180	80	180	7×16	7.5	U形	
	IEB1-B0500S-353	IEB1-B0500S-453	500	149	90	190	100	180	7×16	10.5	U形	
	IEB1-B1000S-353	IEB1-B1000S-453	1000	180	125	200	130	200	8×20	16.5	U形	
	IEB1-B2000S-353	IEB1-B2000S-453	2000	203	160	230	160	245	9×25	28.5	U形	
	IEB1-B3000S-353	IEB1-B3000S-453	3000	203	160	275	200	245	9×25	39.0	U形	

* ケース付 (但し、規格対応不可) 可能。ご希望の際はお問合せ下さい。
* 標準タップ以外でも対応可能な物も御座います。別途お問合せ下さい。
* 準拠対応で他容量、他電圧でも製作可能です。

保護素子		
IEC60947-2		
IEC60934		
容量 [VA]	一次 [A]	二次 [A]
100	0.5	1
200	1	2
300	2	3
500	3	5
1000	5	10
2000	10	20
3000	15	30

適合規格 ULファイルNo.E219074
UL506
C22.2 No.66-1988

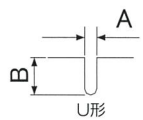
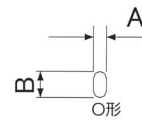
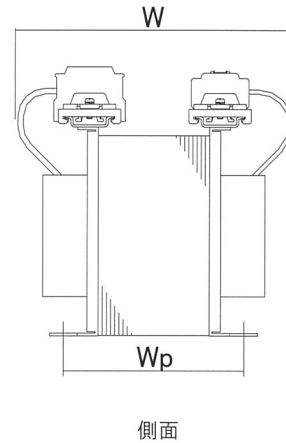
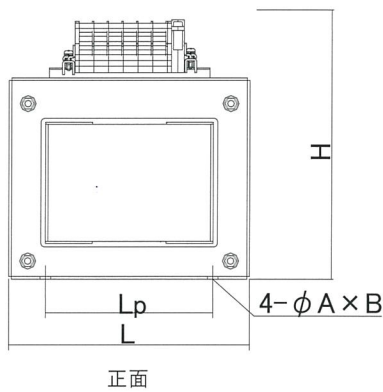
適合規格 EN61558-1:2005+A1:2009
EN61558-2-4:2009
IEC61558-1:2005+A1:2009
IEC61558-2-4:2009



■北米・カナダ・欧州向け
海外規格認証単相トランス

■アイボルト付 (2kVA、3kVA)

重量物なので対角にアイボルト取付
運搬、取付が容易に!



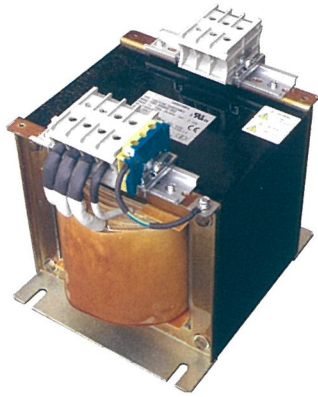
一次電圧 (V) Primary	380/400/415/440/460/480		380/400/415		寸法 [mm]							
	二次電圧 (V) Secondary	200/210/220/230/240		容量 [VA]	L	Lp	W	Wp	H	φA×B	質量 [kg]	取付穴
電圧番号 Voltage No.	電圧番号 503	電圧番号 753										
型式 Model	IEB1-B0100S-503	IEB1-B0100S-753	100	134	98	160	55	165	7×14	4.5	U形	
	IEB1-B0200S-503	IEB1-B0200S-753	200	134	98	180	70	165	7×14	6.0	U形	
	IEB1-B0300S-503	IEB1-B0300S-753	300	149	90	180	80	180	7×16	7.5	U形	
	IEB1-B0500S-503	IEB1-B0500S-753	500	149	90	190	100	180	7×16	10.5	U形	
	IEB1-B1000S-503	IEB1-B1000S-753	1000	180	125	200	130	200	8×20	16.5	U形	
	IEB1-B2000S-503	IEB1-B2000S-753	2000	203	160	230	160	245	9×25	28.5	U形	
	IEB1-B3000S-503	IEB1-B3000S-753	3000	203	160	275	200	245	9×25	39.0	U形	

* ケース付 (但し、規格対応不可) 可能。ご希望の際はお問合せ下さい。
* 標準タップ以外でも対応可能な物も御座います。別途お問合せ下さい。
* 準拠対応で他容量、他電圧でも製作可能です。

保護素子		
IEC60947-2		
IEC60934		
容量 [VA]	一次 [A]	二次 [A]
100	0.5	0.5
200	1	1
300	2	2
500	3	3
1000	5	5
2000	10	10
3000	15	15

適合規格
ULファイルNo.E219074
UL506
C22.2 No.66-1988

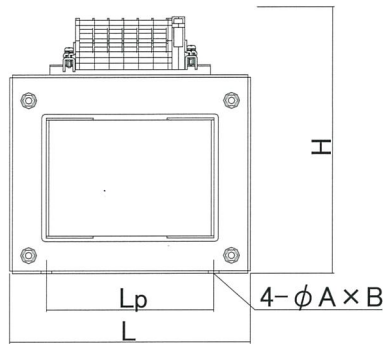
適合規格
EN61558-1:2005+A1:2009
EN61558-2-4:2009
IEC61558-1:2005+A1:2009
IEC61558-2-4:2009



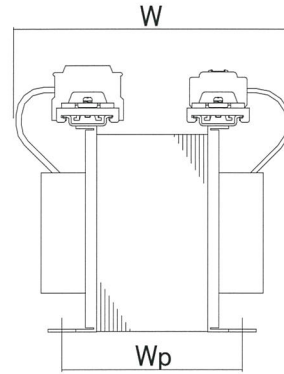
■北米・カナダ・欧州向け
海外規格認証単相トランス

■アイボルト付 (2kVA、3kVA)

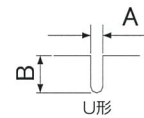
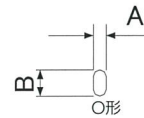
重量物なので対角にアイボルト取付
運搬、取付が容易に!



正面



側面



一次電圧 (V) Primary	380/400/440	400/415/440	440/460/480	容量 [VA]	寸法 [mm]							質量 [kg]	取付穴			
	二次電圧 (V) Secondary	200/210/220/230/240			L	Lp	W	Wp	H	φA×B						
電圧番号 Voltage No.	電圧番号 803	電圧番号 853	電圧番号 953	型式 Model	IEB1-B0100S-803	IEB1-B0100S-853	IEB1-B0100S-953	100	134	98	160	55	165	7×14	4.5	U形
					IEB1-B0200S-803	IEB1-B0200S-853	IEB1-B0200S-953	200	134	98	180	70	165	7×14	6.0	U形
					IEB1-B0300S-803	IEB1-B0300S-853	IEB1-B0300S-953	300	149	90	180	80	180	7×16	7.5	U形
					IEB1-B0500S-803	IEB1-B0500S-853	IEB1-B0500S-953	500	149	90	190	100	180	7×16	10.5	U形
					IEB1-B1000S-803	IEB1-B1000S-853	IEB1-B1000S-953	1000	180	125	200	130	200	8×20	16.5	U形
					IEB1-B2000S-803	IEB1-B2000S-853	IEB1-B2000S-953	2000	203	160	230	160	245	9×25	28.5	U形
					IEB1-B3000S-803	IEB1-B3000S-853	IEB1-B3000S-953	3000	203	160	275	200	245	9×25	39.0	U形

* ケース付 (但し、規格対応不可) 可能。ご希望の際はお問合せ下さい。
* 標準タップ以外でも対応可能な物も御座います。別途お問合せ下さい。
* 準拠対応で他容量、他電圧でも製作可能です。

保護素子		
IEC60947-2		
IEC60934		
容量 [VA]	一次 [A]	二次 [A]
100	0.5	0.5
200	1	1
300	2	2
500	3	3
1000	5	5
2000	10	10
3000	15	15

- NBS
- TBL
- BSW-A
- BSW-C2
- NT3
Y-Δ
- NT3
Δ-Y
- VTB
- STB
- IEB1-A
- IEB1-B**
- IUH1-A
- IUH1-B
- IEH3
Y-Δ
- IEH3
Δ-Y
- PET3
Y-Δ
- PET3
Δ-Y
- 屋内ケ-入
P
- 屋内ケ-入
R
- 屋外ケ-入
P23
- 規格ケ-入
C