

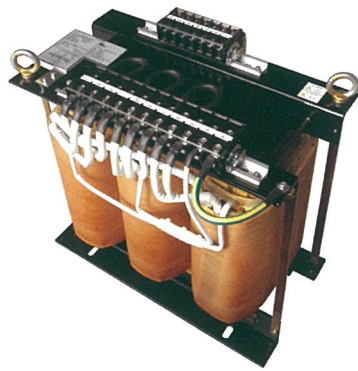
NT3シリーズ



1kVA~7.5kVA 10kVA~250kVA

準拠規格 JEM 1333-1976(7.5kVA以下)

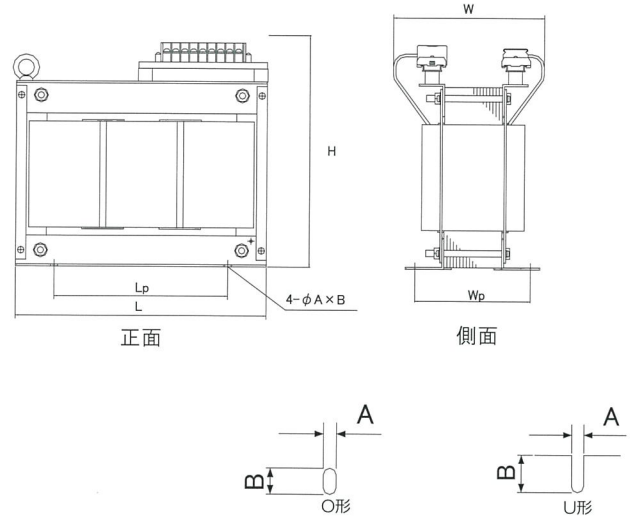
準拠規格 JEC 2200-1995 (10kVA以上)
JEM 1310-2001



■ 新型三相トランス

■ 小型・軽量

■ オプションでケース付対応可能 (屋内・屋外・据置・キャスター)



オプション及び型式選定方法

型式：NT3-Y①②③④⑤⑥⑦⑧

オプション

- ①：容量 ⇒ S
- ②：静電シールド ⇒ E
- ③：アース端子 ⇒ N
- ④：中性点端子 ⇒ M
- ⑤：熱帯処理仕様 ⇒ P
- ⑥：屋内ケース付 (据置)
(キャスター) ⇒ R
- ⑦：屋外ケース付 (据置 IP23) ⇒ P23
- ⑧：電圧番号

一次電圧 (V) Primary	380/400/440			400/440	400/420/440	容量 [kVA]	寸法 [mm]							
	二次電圧 (V) Secondary						L	Lp	W	Wp	H	φA×B	質量 [kg]	取付穴
電圧番号 Voltage No.	電圧番号 32	電圧番号 42	電圧番号 52											
型式 Model	NT3-Y1000-32	NT3-Y1000-42	NT3-Y1000-52	1	240	125	160	90	215	10×16	16	○形		
	NT3-Y2000-32	NT3-Y2000-42	NT3-Y2000-52	2	260	140	180	110	275	10×20	30	○形		
	NT3-Y3000-32	NT3-Y3000-42	NT3-Y3000-52	3	260	140	190	135	275	10×20	35	○形		
	NT3-Y4000-32	NT3-Y4000-42	NT3-Y4000-52	4	260	140	215	145	275	10×20	40	○形		
	NT3-Y5000-32	NT3-Y5000-42	NT3-Y5000-52	5	310	170	215	140	325	11×20	55	○形		
	NT3-Y6000-32	NT3-Y6000-42	NT3-Y6000-52	6	310	170	225	150	325	11×20	60	○形		
	NT3-Y7500-32	NT3-Y7500-42	NT3-Y7500-52	7.5	380	250	240	150	335	11×20	70	○形		
	NT3-Y010-32	NT3-Y010-42	NT3-Y010-52	10	390	270	235	180	360	11×30	65	○形		
	NT3-Y015-32	NT3-Y015-42	NT3-Y015-52	15	390	270	280	215	360	11×30	90	○形		
	NT3-Y020-32	NT3-Y020-42	NT3-Y020-52	20	480	300	275	200	430	13×25	125	○形		
	NT3-Y025-32	NT3-Y025-42	NT3-Y025-52	25	480	300	320	225	430	13×25	150	○形		
	NT3-Y030-32	NT3-Y030-42	NT3-Y030-52	30	480	300	320	225	485	13×25	170	○形		
	NT3-Y035-32	NT3-Y035-42	NT3-Y035-52	35	480	300	340	245	485	13×25	195	○形		
	NT3-Y040-32	NT3-Y040-42	NT3-Y040-52	40	550	300	330	230	570	15×30	215	○形		
	NT3-Y045-32	NT3-Y045-42	NT3-Y045-52	45	550	300	360	250	570	15×30	240	○形		
	NT3-Y050-32	NT3-Y050-42	NT3-Y050-52	50	550	300	370	260	570	15×30	255	○形		
	NT3-Y060-32	NT3-Y060-42	NT3-Y060-52	60	620	350	390	380	625	17×30	300	○形		
	NT3-Y070-32	NT3-Y070-42	NT3-Y070-52	70	620	350	420	380	680	17×30	345	○形		
	NT3-Y075-32	NT3-Y075-42	NT3-Y075-52	75	620	350	430	380	680	17×30	355	○形		
	NT3-Y080-32	NT3-Y080-42	NT3-Y080-52	80	620	350	450	380	680	17×30	375	○形		
	NT3-Y090-32	NT3-Y090-42	NT3-Y090-52	90	700	350	440	380	680	17×30	425	○形		
	NT3-Y0100-32	NT3-Y0100-42	NT3-Y0100-52	100	700	350	455	380	680	17×30	450	○形		
	NT3-Y0120-32	NT3-Y0120-42	NT3-Y0120-52	120	800	400	530	500	760	19×30	550	○形		
	NT3-Y0130-32	NT3-Y0130-42	NT3-Y0130-52	130	800	400	560	500	770	19×30	600	○形		
	NT3-Y0150-32	NT3-Y0150-42	NT3-Y0150-52	150	800	400	560	500	825	19×30	650	○形		
	NT3-Y0160-32	NT3-Y0160-42	NT3-Y0160-52	160	800	400	575	500	825	19×30	690	○形		
	NT3-Y0180-32	NT3-Y0180-42	NT3-Y0180-52	180	800	400	590	500	890	19×30	740	○形		
	NT3-Y0200-32	NT3-Y0200-42	NT3-Y0200-52	200	800	400	630	500	890	19×30	800	○形		
	NT3-Y0250-32	NT3-Y0250-42	NT3-Y0250-52	250	900	400	675	500	920	19×30	975	○形		

* 標準電圧以外のトランスも製作可能です。ご希望の際はお問合せ下さい。
* 上記容量以外でも製作可能となっております。

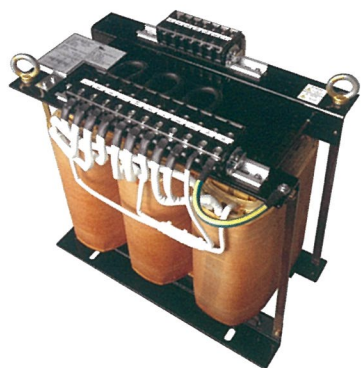
NT3シリーズ



1kVA~7.5kVA 10kVA~250kVA

準拠規格 JEM 1333-1976(7.5kVA以下)

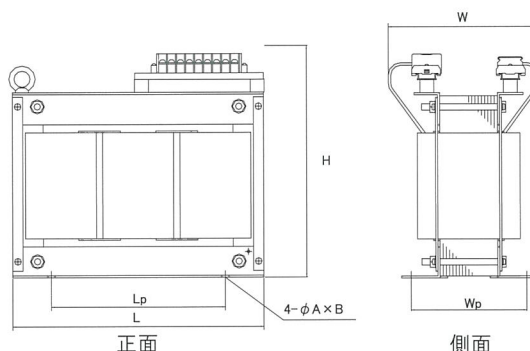
準拠規格 JEC 2200-1995 (10kVA以上)
JEM 1310-2001



■ 新型三相トランス

■ 小型・軽量

■ オプションでケース付対応可能 (屋内・屋外・据置・キャスター)



オプション及び型式選定方法

型式：NT3-Y①②③④⑤⑥⑦-⑧
オプション

- ①：容量
- ②：静電シールド ⇒ S
- ③：アース端子 ⇒ E
- ④：中性点端子 ⇒ N
- ⑤：熱帯処理仕様 ⇒ M
- ⑥：屋内ケース付 (据置) ⇒ P
- (キャスター) ⇒ R
- ⑦：屋外ケース付 (据置 IP23) ⇒ P23
- ⑧：電圧番号

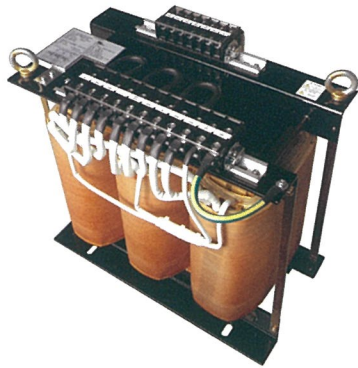
一次電圧 (V) Primary	360/380/400	420/440/460	容量 [kVA]	寸法 [mm]							質量 [kg]	取付穴
	200/220			L	Lp	W	Wp	H	φA×B			
二次電圧 (V) Secondary	200/220											
電圧番号 Voltage No.	電圧番号 62	電圧番号 72										
型式 Model	NT3-Y1000-62	NT3-Y1000-72	1	240	125	160	90	215	10×16	16	O形	
	NT3-Y2000-62	NT3-Y2000-72	2	260	140	180	110	275	10×20	30	O形	
	NT3-Y3000-62	NT3-Y3000-72	3	260	140	190	135	275	10×20	35	O形	
	NT3-Y4000-62	NT3-Y4000-72	4	260	140	215	145	275	10×20	40	O形	
	NT3-Y5000-62	NT3-Y5000-72	5	310	170	215	140	325	11×20	55	O形	
	NT3-Y6000-62	NT3-Y6000-72	6	310	170	225	150	325	11×20	60	O形	
	NT3-Y7500-62	NT3-Y7500-72	7.5	380	250	240	150	335	11×20	70	O形	
	NT3-Y010-62	NT3-Y010-72	10	390	270	235	180	360	11×30	65	O形	
	NT3-Y015-62	NT3-Y015-72	15	390	270	280	215	360	11×30	90	O形	
	NT3-Y020-62	NT3-Y020-72	20	480	300	275	200	430	13×25	125	O形	
	NT3-Y025-62	NT3-Y025-72	25	480	300	320	225	430	13×25	150	O形	
	NT3-Y030-62	NT3-Y030-72	30	480	300	320	225	485	13×25	170	O形	
	NT3-Y035-62	NT3-Y035-72	35	480	300	340	245	485	13×25	195	O形	
	NT3-Y040-62	NT3-Y040-72	40	550	300	330	230	570	15×30	215	O形	
	NT3-Y045-62	NT3-Y045-72	45	550	300	360	250	570	15×30	240	O形	
	NT3-Y050-62	NT3-Y050-72	50	550	300	370	260	570	15×30	255	O形	
	NT3-Y060-62	NT3-Y060-72	60	620	350	390	380	625	17×30	300	O形	
	NT3-Y070-62	NT3-Y070-72	70	620	350	420	380	680	17×30	345	O形	
	NT3-Y075-62	NT3-Y075-72	75	620	350	430	380	680	17×30	355	O形	
	NT3-Y080-62	NT3-Y080-72	80	620	350	450	380	680	17×30	375	O形	
	NT3-Y090-62	NT3-Y090-72	90	700	350	440	380	680	17×30	425	O形	
	NT3-Y0100-62	NT3-Y0100-72	100	700	350	455	380	680	17×30	450	O形	
	NT3-Y0120-62	NT3-Y0120-72	120	800	400	530	500	760	19×30	550	O形	
	NT3-Y0130-62	NT3-Y0130-72	130	800	400	560	500	770	19×30	600	O形	
	NT3-Y0150-62	NT3-Y0150-72	150	800	400	560	500	825	19×30	650	O形	
	NT3-Y0160-62	NT3-Y0160-72	160	800	400	575	500	825	19×30	690	O形	
	NT3-Y0180-62	NT3-Y0180-72	180	800	400	590	500	890	19×30	740	O形	
	NT3-Y0200-62	NT3-Y0200-72	200	800	400	630	500	890	19×30	800	O形	
	NT3-Y0250-62	NT3-Y0250-72	250	900	400	675	500	920	19×30	975	O形	

* 標準電圧以外のトランスも製作可能です。ご希望の際はお問合せ下さい。
* 上記容量以外でも製作可能となっております。

- NBS
- TBL
- BSW-A
- BSW-C2
- NT3 Y-Δ**
- NT3 Δ-Y
- VTB
- STB
- IEB1-A
- IEB1-B
- IUH1-A
- IUH1-B
- IEH3 Y-Δ
- IEH3 Δ-Y
- PET3 Y-Δ
- PET3 Δ-Y
- 屋内ケース P
- 屋内ケース R
- 屋外ケース P23
- 規格ケース C

準拠規格 JEM 1333-1976(7.5kVA以下)

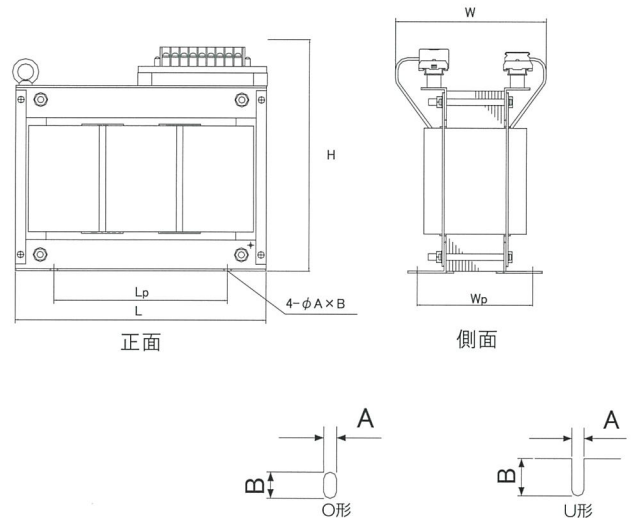
準拠規格 JEC 2200-1995 (10kVA以上)
JEM 1310-2001 (10kVA以上)



■ 新型三相トランス

■ 小型・軽量

■ オプションでケース付対応可能 (屋内・屋外・据置・キャスター)



オプション及び型式選定方法

型式：NT3-Y①②③④⑤⑥⑦-⑧

オプション

- ①：容量
- ②：静電シールド
- ③：アース端子
- ④：中性点端子
- ⑤：熱帯処理仕様
- ⑥：屋内ケース付 (据置)
- ⑦：屋外ケース付 (据置 IP23)
- ⑧：電圧番号

⇒ S
⇒ E
⇒ N
⇒ M
⇒ P
⇒ R
⇒ P23

一次電圧(V) Primary	200/220			容量 [kVA]	寸法[mm]							質量 [kg]	取付穴
	二次電圧(V) Secondary	380/400/440	400/440		400/420/440	L	Lp	W	Wp	H	φA×B		
電圧番号 Voltage No.	電圧番号 23	電圧番号 24	電圧番号 25										
型式 Model	NT3-Y1000-23	NT3-Y1000-24	NT3-Y1000-25	1	240	125	160	90	215	10×16	16	O形	
	NT3-Y2000-23	NT3-Y2000-24	NT3-Y2000-25	2	260	140	180	110	275	10×20	30	O形	
	NT3-Y3000-23	NT3-Y3000-24	NT3-Y3000-25	3	260	140	190	135	275	10×20	35	O形	
	NT3-Y4000-23	NT3-Y4000-24	NT3-Y4000-25	4	260	140	215	145	275	10×20	40	O形	
	NT3-Y5000-23	NT3-Y5000-24	NT3-Y5000-25	5	310	170	215	140	325	11×20	55	O形	
	NT3-Y6000-23	NT3-Y6000-24	NT3-Y6000-25	6	310	170	225	150	325	11×20	60	O形	
	NT3-Y7500-23	NT3-Y7500-24	NT3-Y7500-25	7.5	380	250	240	150	335	11×20	70	O形	
	NT3-Y010-23	NT3-Y010-24	NT3-Y010-25	10	390	270	235	180	360	11×30	65	O形	
	NT3-Y015-23	NT3-Y015-24	NT3-Y015-25	15	390	270	280	215	360	11×30	90	O形	
	NT3-Y020-23	NT3-Y020-24	NT3-Y020-25	20	480	300	275	200	430	13×25	125	O形	
	NT3-Y025-23	NT3-Y025-24	NT3-Y025-25	25	480	300	320	225	430	13×25	150	O形	
	NT3-Y030-23	NT3-Y030-24	NT3-Y030-25	30	480	300	320	225	485	13×25	170	O形	
	NT3-Y035-23	NT3-Y035-24	NT3-Y035-25	35	480	300	340	245	485	13×25	195	O形	
	NT3-Y040-23	NT3-Y040-24	NT3-Y040-25	40	550	300	330	230	570	15×30	215	O形	
	NT3-Y045-23	NT3-Y045-24	NT3-Y045-25	45	550	300	360	250	570	15×30	240	O形	
	NT3-Y050-23	NT3-Y050-24	NT3-Y050-25	50	550	300	370	260	570	15×30	255	O形	
	NT3-Y060-23	NT3-Y060-24	NT3-Y060-25	60	620	350	390	380	625	17×30	300	O形	
	NT3-Y070-23	NT3-Y070-24	NT3-Y070-25	70	620	350	420	380	680	17×30	345	O形	
	NT3-Y075-23	NT3-Y075-24	NT3-Y075-25	75	620	350	430	380	680	17×30	355	O形	
	NT3-Y080-23	NT3-Y080-24	NT3-Y080-25	80	620	350	450	380	680	17×30	375	O形	
	NT3-Y090-23	NT3-Y090-24	NT3-Y090-25	90	700	350	440	380	680	17×30	425	O形	
	NT3-Y0100-23	NT3-Y0100-24	NT3-Y0100-25	100	700	350	455	380	680	17×30	450	O形	
	NT3-Y0120-23	NT3-Y0120-24	NT3-Y0120-25	120	800	400	530	500	760	19×30	550	O形	
	NT3-Y0130-23	NT3-Y0130-24	NT3-Y0130-25	130	800	400	560	500	770	19×30	600	O形	
	NT3-Y0150-23	NT3-Y0150-24	NT3-Y0150-25	150	800	400	560	500	825	19×30	650	O形	
NT3-Y0160-23	NT3-Y0160-24	NT3-Y0160-25	160	800	400	575	500	825	19×30	690	O形		
NT3-Y0180-23	NT3-Y0180-24	NT3-Y0180-25	180	800	400	590	500	890	19×30	740	O形		
NT3-Y0200-23	NT3-Y0200-24	NT3-Y0200-25	200	800	400	630	500	890	19×30	800	O形		
NT3-Y0250-23	NT3-Y0250-24	NT3-Y0250-25	250	900	400	675	500	920	19×30	975	O形		

* 標準電圧以外のトランスも製作可能です。ご希望の際はお問合せ下さい。
* 上記容量以外でも製作可能となっております。

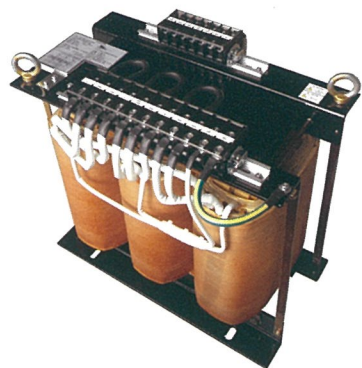
NT3シリーズ



1kVA~7.5kVA 10kVA~250kVA

準拠規格 JEM 1333-1976(7.5kVA以下)

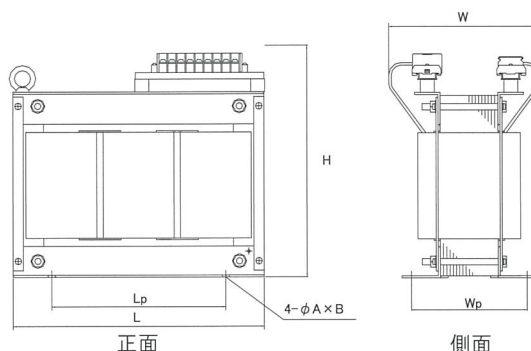
準拠規格 JEC 2200-1995 (10kVA以上)
JEM 1310-2001



■ 新型三相トランス

■ 小型・軽量

■ オプションでケース付対応可能 (屋内・屋外・据置・キャスター)



オプション及び型式選定方法

型式: NT3-Y①②③④⑤⑥⑦-⑧
オプション

- ①: 容量 ⇒ S
- ②: 静電シールド ⇒ E
- ③: アース端子 ⇒ N
- ④: 中性点端子 ⇒ P
- ⑤: 熱帯処理仕様 ⇒ M
- ⑥: 屋内ケース付 (据置)
(キャスター) ⇒ R
- ⑦: 屋外ケース付 (据置 IP23) ⇒ P23
- ⑧: 電圧番号

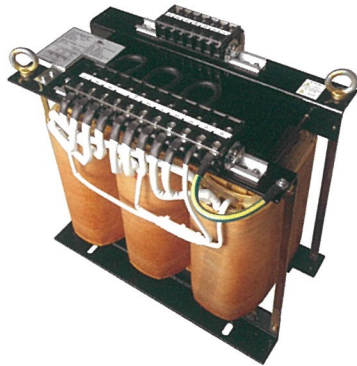
一次電圧 (V) Primary	200/220		容量 [kVA]	寸法 [mm]							質量 [kg]	取付穴
	二次電圧 (V) Secondary	360/380/400		420/440/460	L	Lp	W	Wp	H	φA×B		
電圧番号 Voltage No.	電圧番号 26	電圧番号 27										
型式 Model	NT3-Y1000-26	NT3-Y1000-27	1	240	125	160	90	215	10×16	16	○形	
	NT3-Y2000-26	NT3-Y2000-27	2	260	140	180	110	275	10×20	30	○形	
	NT3-Y3000-26	NT3-Y3000-27	3	260	140	190	135	275	10×20	35	○形	
	NT3-Y4000-26	NT3-Y4000-27	4	260	140	215	145	275	10×20	40	○形	
	NT3-Y5000-26	NT3-Y5000-27	5	310	170	215	140	325	11×20	55	○形	
	NT3-Y6000-26	NT3-Y6000-27	6	310	170	225	150	325	11×20	60	○形	
	NT3-Y7500-26	NT3-Y7500-27	7.5	380	250	240	150	335	11×20	70	○形	
	NT3-Y010-26	NT3-Y010-27	10	390	270	235	180	360	11×30	65	○形	
	NT3-Y015-26	NT3-Y015-27	15	390	270	280	215	360	11×30	90	○形	
	NT3-Y020-26	NT3-Y020-27	20	480	300	275	200	430	13×25	125	○形	
	NT3-Y025-26	NT3-Y025-27	25	480	300	320	225	430	13×25	150	○形	
	NT3-Y030-26	NT3-Y030-27	30	480	300	320	225	485	13×25	170	○形	
	NT3-Y035-26	NT3-Y035-27	35	480	300	340	245	485	13×25	195	○形	
	NT3-Y040-26	NT3-Y040-27	40	550	300	330	230	570	15×30	215	○形	
	NT3-Y045-26	NT3-Y045-27	45	550	300	360	250	570	15×30	240	○形	
	NT3-Y050-26	NT3-Y050-27	50	550	300	370	260	570	15×30	255	○形	
	NT3-Y060-26	NT3-Y060-27	60	620	350	390	380	625	17×30	300	○形	
	NT3-Y070-26	NT3-Y070-27	70	620	350	420	380	680	17×30	345	○形	
	NT3-Y075-26	NT3-Y075-27	75	620	350	430	380	680	17×30	355	○形	
	NT3-Y080-26	NT3-Y080-27	80	620	350	450	380	680	17×30	375	○形	
	NT3-Y090-26	NT3-Y090-27	90	700	350	440	380	680	17×30	425	○形	
	NT3-Y0100-26	NT3-Y0100-27	100	700	350	455	380	680	17×30	450	○形	
	NT3-Y0120-26	NT3-Y0120-27	120	800	400	530	500	760	19×30	550	○形	
	NT3-Y0130-26	NT3-Y0130-27	130	800	400	560	500	770	19×30	600	○形	
	NT3-Y0150-26	NT3-Y0150-27	150	800	400	560	500	825	19×30	650	○形	
NT3-Y0160-26	NT3-Y0160-27	160	800	400	575	500	825	19×30	690	○形		
NT3-Y0180-26	NT3-Y0180-27	180	800	400	590	500	890	19×30	740	○形		
NT3-Y0200-26	NT3-Y0200-27	200	800	400	630	500	890	19×30	800	○形		
NT3-Y0250-26	NT3-Y0250-27	250	900	400	675	500	920	19×30	975	○形		

* 標準電圧以外のトランスも製作可能です。ご希望の際はお問合せ下さい。
* 上記容量以外でも製作可能となっております。

NBS
TBL
BSW-A
BSW-C2
NT3
NT3
Δ-Y
VTB
STB
IEB1-A
IEB1-B
IUH1-A
IUH1-B
IEH3
Y-Δ
IEH3
Δ-Y
PET3
Y-Δ
PET3
Δ-Y
屋内ケース
P
屋内ケース
R
屋外ケース
P23
規格ケース
C

準拠規格 JEM 1333-1976(7.5kVA以下)

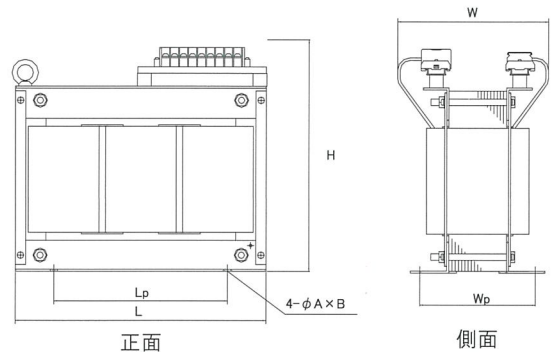
準拠規格 JEC 2200-1995 (10kVA以上)
JEM 1310-2001 (10kVA以上)



■ 新型三相トランス

■ 小型・軽量

■ オプションでケース付対応可能 (屋内・屋外・据置・キャスター)



オプション及び型式選定方法

型式：NT3-D①②③④⑤⑥⑦⑧

オプション

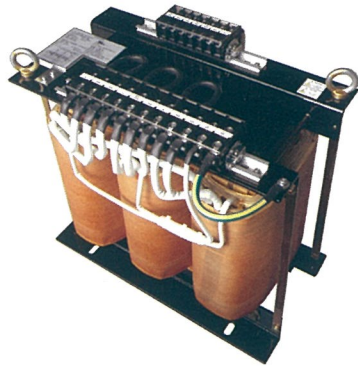
- ①：容量 ⇒ S
- ②：静電シールド ⇒ E
- ③：アース端子 ⇒ N
- ④：中性点端子 ⇒ M
- ⑤：熱帯処理仕様 ⇒ P
- ⑥：屋内ケース付（据置） ⇒ R
- ⑦：屋外ケース付（据置 IP23） ⇒ P23
- ⑧：電圧番号 ⇒ P23

一次電圧 (V) Primary	380/400/440 400/440 400/420/440			容量 [kVA]	寸法 [mm]							質量 [kg]	取付穴
	二次電圧 (V) Secondary				L	Lp	W	Wp	H	φA×B			
電圧番号 Voltage No.	電圧番号 32	電圧番号 42	電圧番号 52										
型式 Model	NT3-D1000-32	NT3-D1000-42	NT3-D1000-52	1	240	125	160	90	215	10×16	16	O形	
	NT3-D2000-32	NT3-D2000-42	NT3-D2000-52	2	260	140	180	110	275	10×20	30	O形	
	NT3-D3000-32	NT3-D3000-42	NT3-D3000-52	3	260	140	190	135	275	10×20	35	O形	
	NT3-D4000-32	NT3-D4000-42	NT3-D4000-52	4	260	140	215	145	275	10×20	40	O形	
	NT3-D5000-32	NT3-D5000-42	NT3-D5000-52	5	310	170	215	140	325	11×20	55	O形	
	NT3-D6000-32	NT3-D6000-42	NT3-D6000-52	6	310	170	225	150	325	11×20	60	O形	
	NT3-D7500-32	NT3-D7500-42	NT3-D7500-52	7.5	380	250	240	150	335	11×20	70	O形	
	NT3-D010-32	NT3-D010-42	NT3-D010-52	10	390	270	235	180	360	11×30	65	O形	
	NT3-D015-32	NT3-D015-42	NT3-D015-52	15	390	270	280	215	360	11×30	90	O形	
	NT3-D020-32	NT3-D020-42	NT3-D020-52	20	480	300	275	200	430	13×25	125	O形	
	NT3-D025-32	NT3-D025-42	NT3-D025-52	25	480	300	320	225	430	13×25	150	O形	
	NT3-D030-32	NT3-D030-42	NT3-D030-52	30	480	300	320	225	485	13×25	170	O形	
	NT3-D035-32	NT3-D035-42	NT3-D035-52	35	480	300	340	245	485	13×25	195	O形	
	NT3-D040-32	NT3-D040-42	NT3-D040-52	40	550	300	330	230	570	15×30	215	O形	
	NT3-D045-32	NT3-D045-42	NT3-D045-52	45	550	300	360	250	570	15×30	240	O形	
	NT3-D050-32	NT3-D050-42	NT3-D050-52	50	550	300	370	260	570	15×30	255	O形	
	NT3-D060-32	NT3-D060-42	NT3-D060-52	60	620	350	390	380	625	17×30	300	O形	
	NT3-D070-32	NT3-D070-42	NT3-D070-52	70	620	350	420	380	680	17×30	345	O形	
	NT3-D075-32	NT3-D075-42	NT3-D075-52	75	620	350	430	380	680	17×30	355	O形	
	NT3-D080-32	NT3-D080-42	NT3-D080-52	80	620	350	450	380	680	17×30	375	O形	
	NT3-D090-32	NT3-D090-42	NT3-D090-52	90	700	350	440	380	680	17×30	425	O形	
	NT3-D0100-32	NT3-D0100-42	NT3-D0100-52	100	700	350	455	380	680	17×30	450	O形	
	NT3-D0120-32	NT3-D0120-42	NT3-D0120-52	120	800	400	530	500	760	19×30	550	O形	
	NT3-D0130-32	NT3-D0130-42	NT3-D0130-52	130	800	400	560	500	770	19×30	600	O形	
	NT3-D0150-32	NT3-D0150-42	NT3-D0150-52	150	800	400	560	500	825	19×30	650	O形	
	NT3-D0160-32	NT3-D0160-42	NT3-D0160-52	160	800	400	575	500	825	19×30	690	O形	
	NT3-D0180-32	NT3-D0180-42	NT3-D0180-52	180	800	400	590	500	890	19×30	740	O形	
	NT3-D0200-32	NT3-D0200-42	NT3-D0200-52	200	800	400	630	500	890	19×30	800	O形	
NT3-D0250-32	NT3-D0250-42	NT3-D0250-52	250	900	400	675	500	920	19×30	975	O形		

* 標準電圧以外のトランスも製作可能です。ご希望の際はお問合せ下さい。
* 上記容量以外でも製作可能となっております。

準拠規格 JEM 1333-1976(7.5kVA以下)

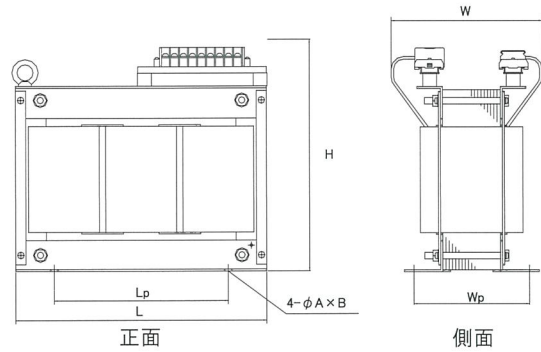
準拠規格 JEC 2200-1995 (10kVA以上)
JEM 1310-2001



■ 新型三相トランス

■ 小型・軽量

■ オプションでケース付対応可能 (屋内・屋外・据置・キャスター)



オプション及び型式選定方法

型式: NT3-D①②③④⑤⑥⑦-⑧
オプション

- ①: 容量 → S
- ②: 静電シールド → E
- ③: アース端子 → N
- ④: 中性点端子 → M
- ⑤: 熱帯処理仕様 → P
- ⑥: 屋内ケース付 (据置) → R
- ⑥: 屋内ケース付 (キャスター) → P23
- ⑦: 屋外ケース付 (据置 IP23) → P23
- ⑧: 電圧番号

NBS

TBL

BSW-A

BSW-C2

NT3
Y-Δ

NT3
Δ-Y

VTB

STB

IEB1-A

IEB1-B

IUH1-A

IUH1-B

IEH3
Y-Δ

IEH3
Δ-Y

PET3
Y-Δ

PET3
Δ-Y

屋内ケース
P

屋内ケース
R

屋外ケース
P23

規格ケース
C

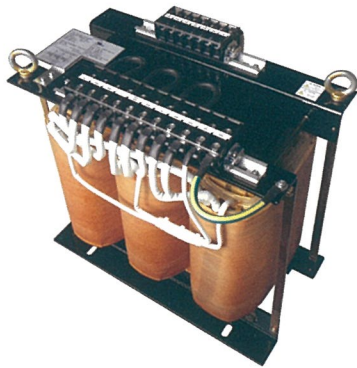
一次電圧 (V) Primary	360/380/400	420/440/460	容量 [kVA]	寸法 [mm]							質量 [kg]	取付穴
	二次電圧 (V) Secondary			L	Lp	W	Wp	H	φA×B			
電圧番号 Voltage No.	電圧番号 62	電圧番号 72										
型式 Model	NT3-D1000-62	NT3-D1000-72	1	240	125	160	90	215	10×16	16	O形	
	NT3-D2000-62	NT3-D2000-72	2	260	140	180	110	275	10×20	30	O形	
	NT3-D3000-62	NT3-D3000-72	3	260	140	190	135	275	10×20	35	O形	
	NT3-D4000-62	NT3-D4000-72	4	260	140	215	145	275	10×20	40	O形	
	NT3-D5000-62	NT3-D5000-72	5	310	170	215	140	325	11×20	55	O形	
	NT3-D6000-62	NT3-D6000-72	6	310	170	225	150	325	11×20	60	O形	
	NT3-D7500-62	NT3-D7500-72	7.5	380	250	240	150	335	11×20	70	O形	
	NT3-D010-62	NT3-D010-72	10	390	270	235	180	360	11×30	65	O形	
	NT3-D015-62	NT3-D015-72	15	390	270	280	215	360	11×30	90	O形	
	NT3-D020-62	NT3-D020-72	20	480	300	275	200	430	13×25	125	O形	
	NT3-D025-62	NT3-D025-72	25	480	300	320	225	430	13×25	150	O形	
	NT3-D030-62	NT3-D030-72	30	480	300	320	225	485	13×25	170	O形	
	NT3-D035-62	NT3-D035-72	35	480	300	340	245	485	13×25	195	O形	
	NT3-D040-62	NT3-D040-72	40	550	300	330	230	570	15×30	215	O形	
	NT3-D045-62	NT3-D045-72	45	550	300	360	250	570	15×30	240	O形	
	NT3-D050-62	NT3-D050-72	50	550	300	370	260	570	15×30	255	O形	
	NT3-D060-62	NT3-D060-72	60	620	350	390	380	625	17×30	300	O形	
	NT3-D070-62	NT3-D070-72	70	620	350	420	380	680	17×30	345	O形	
	NT3-D075-62	NT3-D075-72	75	620	350	430	380	680	17×30	355	O形	
	NT3-D080-62	NT3-D080-72	80	620	350	450	380	680	17×30	375	O形	
	NT3-D090-62	NT3-D090-72	90	700	350	440	380	680	17×30	425	O形	
	NT3-D0100-62	NT3-D0100-72	100	700	350	455	380	680	17×30	450	O形	
	NT3-D0120-62	NT3-D0120-72	120	800	400	530	500	760	19×30	550	O形	
	NT3-D0130-62	NT3-D0130-72	130	800	400	560	500	770	19×30	600	O形	
	NT3-D0150-62	NT3-D0150-72	150	800	400	560	500	825	19×30	650	O形	
NT3-D0160-62	NT3-D0160-72	160	800	400	575	500	825	19×30	690	O形		
NT3-D0180-62	NT3-D0180-72	180	800	400	590	500	890	19×30	740	O形		
NT3-D0200-62	NT3-D0200-72	200	800	400	630	500	890	19×30	800	O形		
NT3-D0250-62	NT3-D0250-72	250	900	400	675	500	920	19×30	975	O形		

* 標準電圧以外のトランスも製作可能です。ご希望の際はお問合せ下さい。

* 上記容量以外でも製作可能となっております。

準拠規格 JEM 1333-1976(7.5kVA以下)

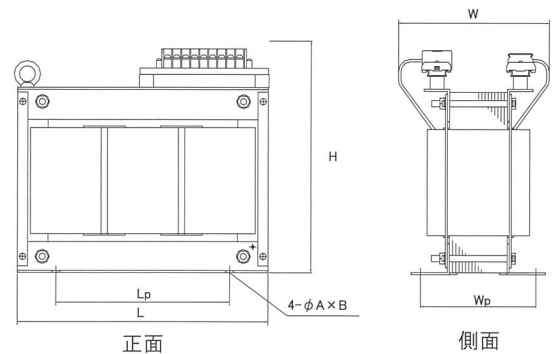
準拠規格 JEC 2200-1995 (10kVA以上)
JEM 1310-2001



■ 新型三相トランス

■ 小型・軽量

■ オプションでケース付対応可能 (屋内・屋外・据置・キャスター)



オプション及び型式選定方法

型式：NT3-D①②③④⑤⑥⑦-⑧

オプション

- ①：容量 ⇒ S
- ②：静電シールド ⇒ E
- ③：アース端子 ⇒ N
- ④：中性点端子 ⇒ P
- ⑤：熱帯処理仕様 ⇒ M
- ⑥：屋内ケース付 (据置) ⇒ R
- ⑦：屋外ケース付 (据置 IP23) ⇒ P23
- ⑧：電圧番号

一次電圧(V) Primary	200/220			容量 [kVA]	寸法[mm]							
	二次電圧(V) Secondary	380/400/440	400/440		400/420/440	L	Lp	W	Wp	H	φAxB	質量 [kg]
電圧番号 Voltage No.	電圧番号 23	電圧番号 24	電圧番号 25									
型式 Model	NT3-D1000-23	NT3-D1000-24	NT3-D1000-25	1	240	125	160	90	215	10×16	16	O形
	NT3-D2000-23	NT3-D2000-24	NT3-D2000-25	2	260	140	180	110	275	10×20	30	O形
	NT3-D3000-23	NT3-D3000-24	NT3-D3000-25	3	260	140	190	135	275	10×20	35	O形
	NT3-D4000-23	NT3-D4000-24	NT3-D4000-25	4	260	140	215	145	275	10×20	40	O形
	NT3-D5000-23	NT3-D5000-24	NT3-D5000-25	5	310	170	215	140	325	11×20	55	O形
	NT3-D6000-23	NT3-D6000-24	NT3-D6000-25	6	310	170	225	150	325	11×20	60	O形
	NT3-D7500-23	NT3-D7500-24	NT3-D7500-25	7.5	380	250	240	150	335	11×20	70	O形
	NT3-D010-23	NT3-D010-24	NT3-D010-25	10	390	270	235	180	360	11×30	65	O形
	NT3-D015-23	NT3-D015-24	NT3-D015-25	15	390	270	280	215	360	11×30	90	O形
	NT3-D020-23	NT3-D020-24	NT3-D020-25	20	480	300	275	200	430	13×25	125	O形
	NT3-D025-23	NT3-D025-24	NT3-D025-25	25	480	300	320	225	430	13×25	150	O形
	NT3-D030-23	NT3-D030-24	NT3-D030-25	30	480	300	320	225	485	13×25	170	O形
	NT3-D035-23	NT3-D035-24	NT3-D035-25	35	480	300	340	245	485	13×25	195	O形
	NT3-D040-23	NT3-D040-24	NT3-D040-25	40	550	300	330	230	570	15×30	215	O形
	NT3-D045-23	NT3-D045-24	NT3-D045-25	45	550	300	360	250	570	15×30	240	O形
	NT3-D050-23	NT3-D050-24	NT3-D050-25	50	550	300	370	260	570	15×30	255	O形
	NT3-D060-23	NT3-D060-24	NT3-D060-25	60	620	350	390	380	625	17×30	300	O形
	NT3-D070-23	NT3-D070-24	NT3-D070-25	70	620	350	420	380	680	17×30	345	O形
	NT3-D075-23	NT3-D075-24	NT3-D075-25	75	620	350	430	380	680	17×30	355	O形
	NT3-D080-23	NT3-D080-24	NT3-D080-25	80	620	350	450	380	680	17×30	375	O形
	NT3-D090-23	NT3-D090-24	NT3-D090-25	90	700	350	440	380	680	17×30	425	O形
	NT3-D0100-23	NT3-D0100-24	NT3-D0100-25	100	700	350	455	380	680	17×30	450	O形
	NT3-D0120-23	NT3-D0120-24	NT3-D0120-25	120	800	400	530	500	760	19×30	550	O形
	NT3-D0130-23	NT3-D0130-24	NT3-D0130-25	130	800	400	560	500	770	19×30	600	O形
	NT3-D0150-23	NT3-D0150-24	NT3-D0150-25	150	800	400	560	500	825	19×30	650	O形
NT3-D0160-23	NT3-D0160-24	NT3-D0160-25	160	800	400	575	500	825	19×30	690	O形	
NT3-D0180-23	NT3-D0180-24	NT3-D0180-25	180	800	400	590	500	890	19×30	740	O形	
NT3-D0200-23	NT3-D0200-24	NT3-D0200-25	200	800	400	630	500	890	19×30	800	O形	
NT3-D0250-23	NT3-D0250-24	NT3-D0250-25	250	900	400	675	500	920	19×30	975	O形	

* 標準電圧以外のトランスも製作可能です。ご希望の際はお問合せ下さい。
* 上記容量以外でも製作可能となっております。

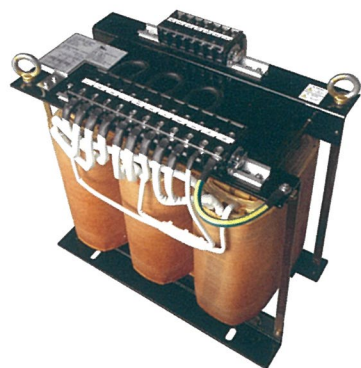
NT3シリーズ



1kVA~7.5kVA 10kVA~250kVA

準拠規格 JEM 1333-1976(7.5kVA以下)

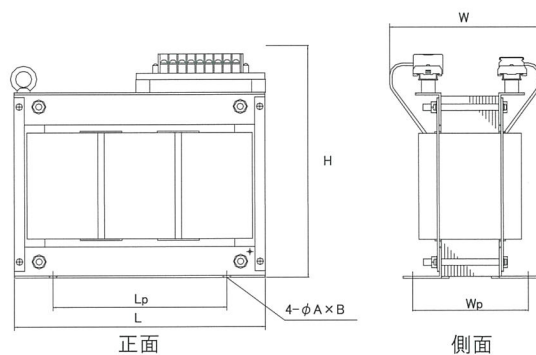
準拠規格 JEC 2200-1995 (10kVA以上)
JEM 1310-2001



■ 新型三相トランス

■ 小型・軽量

■ オプションでケース付対応可能 (屋内・屋外・据置・キャスター)



オプション及び型式選定方法

型式：NT3-D①②③④⑤⑥⑦-⑧
オプション

- ①：容量 ⇒ S
- ②：静電シールド ⇒ E
- ③：アース端子 ⇒ N
- ④：中性点端子 ⇒ P
- ⑤：熱帯処理仕様 ⇒ M
- ⑥：屋内ケース付（据置） ⇒ R
- ⑥：屋外ケース付（据置 IP23） ⇒ P23
- ⑦：屋外ケース付（据置 IP23） ⇒ P23
- ⑧：電圧番号 ⇒

NBS
TBL
BSW-A
BSW-C2
NT3 Y-Δ
NT3 Δ-Y
VTB
STB
IEB1-A
IEB1-B
IUH1-A
IUH1-B
IEH3 Y-Δ
IEH3 Δ-Y
PET3 Y-Δ
PET3 Δ-Y
屋内ケース P
屋内ケース R
屋外ケース P23
規格ケース C

一次電圧(V) Primary	200/220		容量 [kVA]	寸法[mm]							質量 [kg]	取付穴	
	二次電圧(V) Secondary	電圧番号		360/380/400	420/440/460	L	Lp	W	Wp	H			φA×B
電圧番号 Voltage No.		26											
型式 Model		26											
		27											
	NT3-D1000-26	NT3-D1000-27	1	240	125	160	90	215	10×16	16	○形		
	NT3-D2000-26	NT3-D2000-27	2	260	140	180	110	275	10×20	30	○形		
	NT3-D3000-26	NT3-D3000-27	3	260	140	190	135	275	10×20	35	○形		
	NT3-D4000-26	NT3-D4000-27	4	260	140	215	145	275	10×20	40	○形		
	NT3-D5000-26	NT3-D5000-27	5	310	170	215	140	325	11×20	55	○形		
	NT3-D6000-26	NT3-D6000-27	6	310	170	225	150	325	11×20	60	○形		
	NT3-D7500-26	NT3-D7500-27	7.5	380	250	240	150	335	11×20	70	○形		
	NT3-D010-26	NT3-D010-27	10	390	270	235	180	360	11×30	65	○形		
	NT3-D015-26	NT3-D015-27	15	390	270	280	215	360	11×30	90	○形		
	NT3-D020-26	NT3-D020-27	20	480	300	275	200	430	13×25	125	○形		
	NT3-D025-26	NT3-D025-27	25	480	300	320	225	430	13×25	150	○形		
	NT3-D030-26	NT3-D030-27	30	480	300	320	225	485	13×25	170	○形		
	NT3-D035-26	NT3-D035-27	35	480	300	340	245	485	13×25	195	○形		
	NT3-D040-26	NT3-D040-27	40	550	300	330	230	570	15×30	215	○形		
	NT3-D045-26	NT3-D045-27	45	550	300	360	250	570	15×30	240	○形		
	NT3-D050-26	NT3-D050-27	50	550	300	370	260	570	15×30	255	○形		
	NT3-D060-26	NT3-D060-27	60	620	350	390	380	625	17×30	300	○形		
	NT3-D070-26	NT3-D070-27	70	620	350	420	380	680	17×30	345	○形		
	NT3-D075-26	NT3-D075-27	75	620	350	430	380	680	17×30	355	○形		
	NT3-D080-26	NT3-D080-27	80	620	350	450	380	680	17×30	375	○形		
	NT3-D090-26	NT3-D090-27	90	700	350	440	380	680	17×30	425	○形		
	NT3-D0100-26	NT3-D0100-27	100	700	350	455	380	680	17×30	450	○形		
	NT3-D0120-26	NT3-D0120-27	120	800	400	530	500	760	19×30	550	○形		
NT3-D0130-26	NT3-D0130-27	130	800	400	560	500	770	19×30	600	○形			
NT3-D0150-26	NT3-D0150-27	150	800	400	560	500	825	19×30	650	○形			
NT3-D0160-26	NT3-D0160-27	160	800	400	575	500	825	19×30	690	○形			
NT3-D0180-26	NT3-D0180-27	180	800	400	590	500	890	19×30	740	○形			
NT3-D0200-26	NT3-D0200-27	200	800	400	630	500	890	19×30	800	○形			
NT3-Y0250-26	NT3-Y0250-27	250	900	400	675	500	920	19×30	975	○形			

* 標準電圧以外のトランスも製作可能です。ご希望の際はお問合せ下さい。
* 上記容量以外でも製作可能となっております。