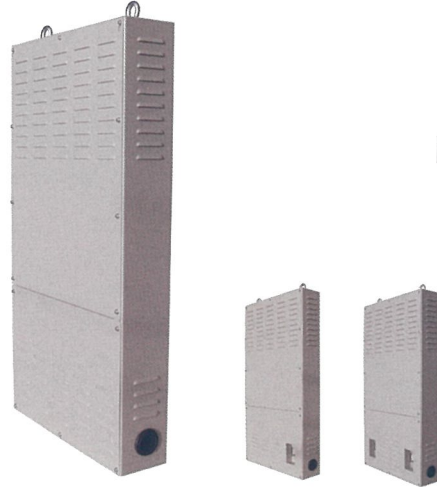


PET3シリーズ

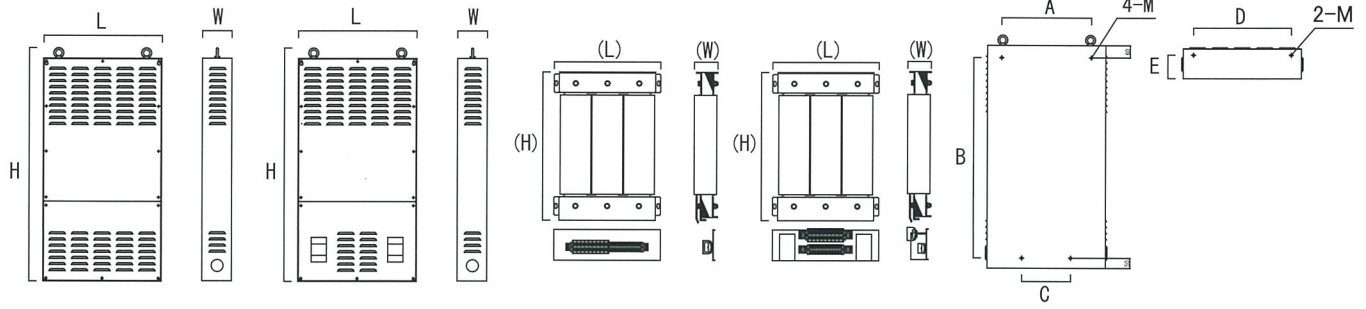
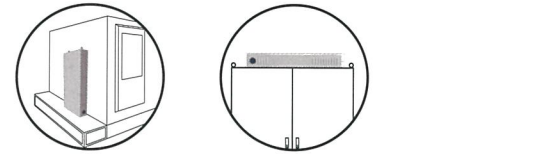


準拠規格 JEC-2200-1995
JEM 1310-2001

NBS
TBL
BSW-A
BSW-C2
NT3 Y-Δ
NT3 Δ-Y
VTB
STB
IEB1-A
IEB1-B
IUH1-A
IUH1-B
IEH3 Y-Δ
IEH3 Δ-Y
PET3 Y-Δ
PET3 Δ-Y
屋内ケ-ス P
屋内ケ-ス R
屋外ケ-ス P23
規格ケ-ス C



- 省スペース型三相トランス
- 一次、二次ブレーカ搭載可能
- 設置レイアウトの自由度UP



ブランクタイプ

ブレーカタイプ
(一次二次ブレーカ)

トランス本体
(ブレーカ無)

トランス本体
(ブレーカ有)

背面取付

底面取付

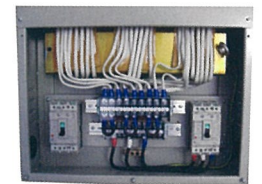
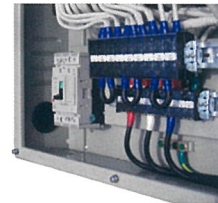
オプション及び型式選定方法

型式：PET3-Y①②③④⑤P-⑥

オプション

- ①：容量 → S
- ②：静電シールド → E
- ③：アース端子 → N
- ④：中性点端子 → M
- ⑤：熱帯処理仕様
- ⑥：電圧番号

*トランス単体だけご希望の場合は、電圧番号前の「P」を除いた型式となります。



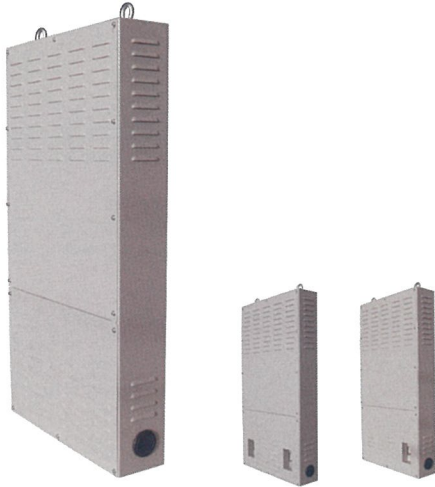
一次電圧(V) Primary	380/400/440	400/440	400/420/440	容量 [kVA]	寸法[mm]								
	二次電圧(V) Secondary				L(L)	H(H)	W(W)	A	B	C	D	E	質量 [kg]
電圧番号 Voltage No.	電圧番号 32	電圧番号 42	電圧番号 52										
型式 Model	PET3-Y5000-32	PET3-Y5000-42	PET3-Y5000-52	5	560(480)	955(540)	130(90)	400	790	240	440	90	90(65)
	PET3-Y7500-32	PET3-Y7500-42	PET3-Y7500-52	7.5	580(500)	995(575)	140(100)	420	830	240	460	100	115(85)
	PET3-Y010-32	PET3-Y010-42	PET3-Y010-52	10	580(500)	1055(640)	140(100)	420	890	240	460	100	130(100)
	PET3-Y015-32	PET3-Y015-42	PET3-Y015-52	15	600(520)	1145(725)	160(100)	440	980	240	480	115	150(120)
	PET3-Y020-32	PET3-Y020-42	PET3-Y020-52	20	600(520)	1145(725)	160(120)	440	980	240	480	115	190(160)

- * () 内はトランス本体の値になります。
- *標準色は5Y7/1半艶になります。(指定色の場合も対応可能)
- *ブレーカタイプは一次ブレーカのみ、二次ブレーカのみでも対応可能です。別途ご指示下さい。
- *標準電圧以外の場合でも製作可能です。型式は「PET3X」となります。

PET3シリーズ



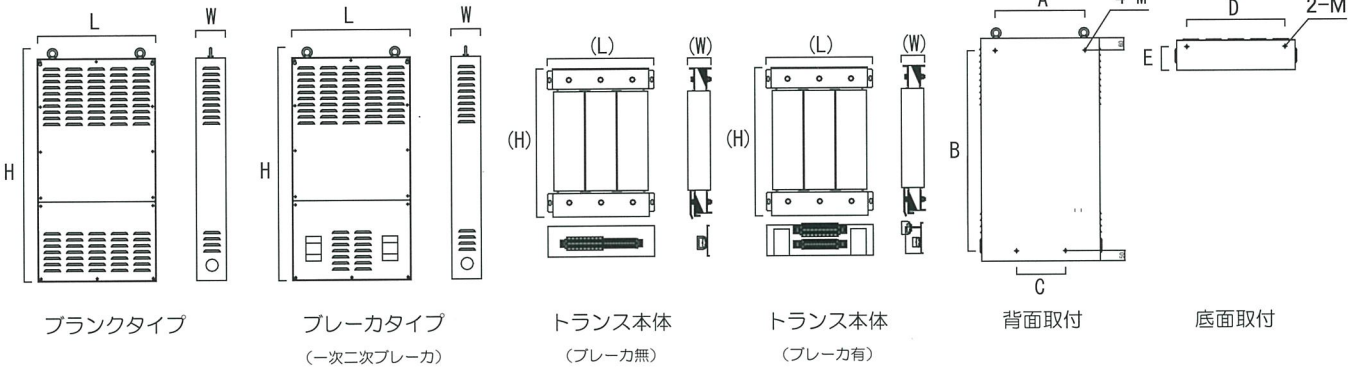
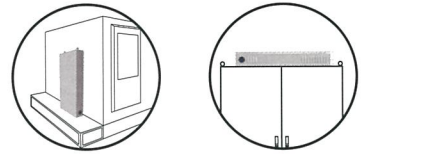
準拠規格 JEC-2200-1995
JEM 1310-2001



■省スペース型三相トランス

■一次、二次ブレーカ搭載可能

■設置レイアウトの自由度UP

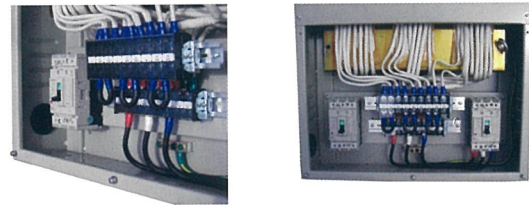


オプション及び型式選定方法

型式：PET3-Y①②③④⑤P-⑥

①：容量 ⇒ S
 ②：静電シールド ⇒ E
 ③：アース端子 ⇒ N
 ④：中性点端子 ⇒ M
 ⑤：熱帯処理仕様
 ⑥：電圧番号

*トランス単体だけご希望の場合は、電圧番号前の「P」を除いた型式となります。



- NBS
- TBL
- BSW-A
- BSW-C2
- NT3 Y-Δ
- NT3 Δ-Y
- VTB
- STB
- IEB1-A
- IEB1-B
- IUH1-A
- IUH1-B
- IEH3 Y-Δ
- IEH3 Δ-Y
- PET3 Y-Δ**
- PET3 Δ-Y
- 屋内ケース P
- 屋内ケース R
- 屋外ケース P23
- 規格ケース C

一次電圧 (V) Primary	360/380/400 420/440/460		容量 [kVA]	寸法 [mm]								質量 [kg]
	二次電圧 (V) Secondary			L(L)	H(H)	W(W)	A	B	C	D	E	
電圧番号 Voltage No.	電圧番号 62 72											
型式 Model	PET3-Y5000-62	PET3-Y5000-72	5	560(480)	955(540)	130(90)	400	790	240	440	90	90(65)
	PET3-Y7500-62	PET3-Y7500-72	7.5	580(500)	995(575)	140(100)	420	830	240	460	100	115(85)
	PET3-Y010-62	PET3-Y010-72	10	580(500)	1055(640)	140(100)	420	890	240	460	100	130(100)
	PET3-Y015-62	PET3-Y015-72	15	600(520)	1145(725)	160(100)	440	980	240	480	115	150(120)
	PET3-Y020-62	PET3-Y020-72	20	600(520)	1145(725)	160(120)	440	980	240	480	115	190(160)

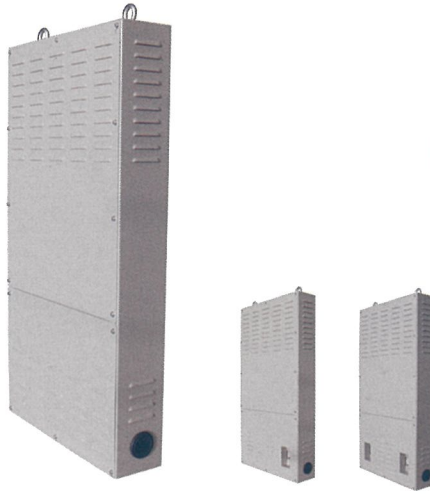
* () 内はトランス本体の値になります。
 *標準色は5Y7/1半艶になります。(指定色の場合も対応可能)
 *ブレーカタイプは一次ブレーカのみ、二次ブレーカのみでも対応可能です。別途ご指示下さい。
 *標準電圧以外の場合でも製作可能です。型式は「PET3X」となります。

PET3シリーズ



準拠規格 JEC-2200-1995
JEM 1310-2001

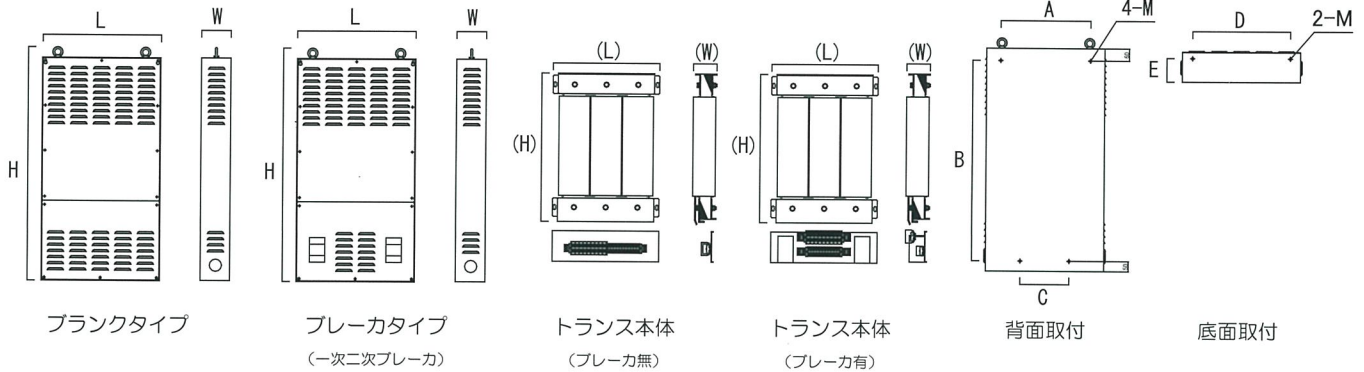
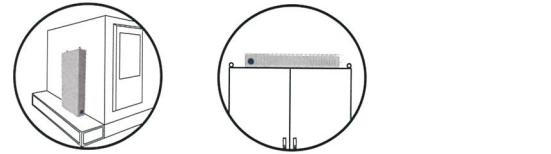
- NBS
- TBL
- BSW-A
- BSW-C2
- NT3 Y-Δ
- NT3 Δ-Y
- VTB
- STB
- IEB1-A
- IEB1-B
- IUH1-A
- IUH1-B
- IEH3 Y-Δ
- IEH3 Δ-Y
- PET3 Y-Δ**
- PET3 Δ-Y
- 屋内ケース P
- 屋内ケース R
- 屋外ケース P23
- 規格ケース C



■省スペース型三相トランス

■一次、二次ブレーカ搭載可能

■設置レイアウトの自由度UP



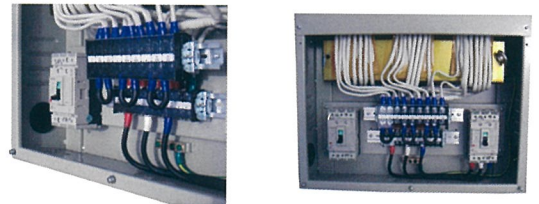
オプション及び型式選定方法

型式：PET3-Y①②③④⑤P-⑥

①：容量 ⇒ S
②：静電シールド ⇒ E
③：アース端子 ⇒ N
④：中性点端子 ⇒ M
⑤：熱帯処理仕様
⑥：電圧番号

オプション

*トランス単体でご希望の場合は、電圧番号前の「P」を除いた型式となります。



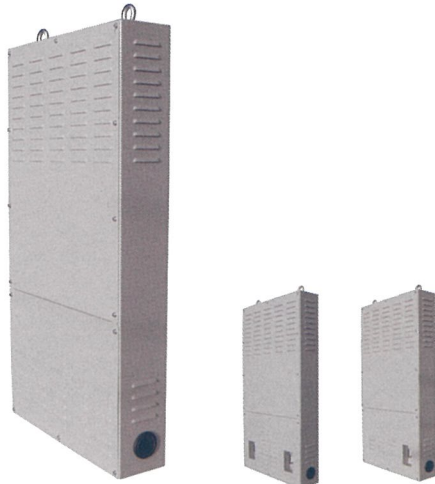
一次電圧 (V) Primary	200/220			容量 [kVA]	寸法 [mm]							質量 [kg]	
	380/400/440	400/440	400/420/440		L(L)	H(H)	W(W)	A	B	C	D		E
二次電圧 (V) Secondary													
電圧番号 Voltage No.	電圧番号 23	電圧番号 24	電圧番号 25										
型式 Model	PET3-Y5000-23	PET3-Y5000-24	PET3-Y5000-25	5	560(480)	955(540)	130(90)	400	790	240	440	90	90(65)
	PET3-Y7500-23	PET3-Y7500-24	PET3-Y7500-25	7.5	580(500)	995(575)	140(100)	420	830	240	460	100	115(85)
	PET3-Y010-23	PET3-Y010-24	PET3-Y010-25	10	580(500)	1055(640)	140(100)	420	890	240	460	100	130(100)
	PET3-Y015-23	PET3-Y015-24	PET3-Y015-25	15	600(520)	1145(725)	160(100)	440	980	240	480	115	150(120)
	PET3-Y020-23	PET3-Y020-24	PET3-Y020-25	20	600(520)	1145(725)	160(120)	440	980	240	480	115	190(160)

* () 内はトランス本体の値になります。
*標準色はSY7/1半艶になります。(指定色の場合も対応可能)
*ブレーカタイプは一次ブレーカのみ、二次ブレーカのみでも対応可能です。別途ご指示下さい。
*標準電圧以外の場合でも製作可能です。型式は「PET3X」となります。

PET3シリーズ



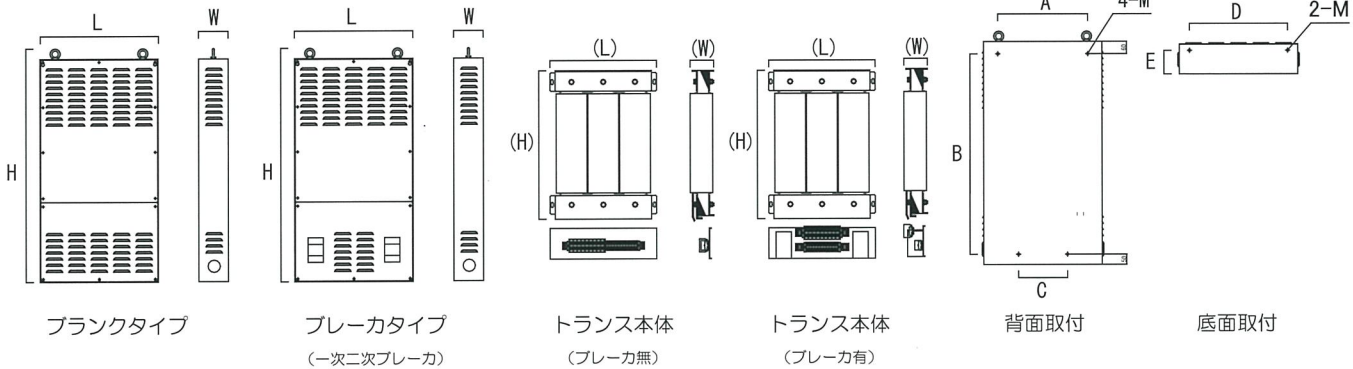
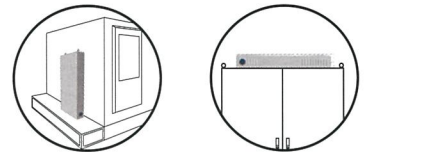
準拠規格 JEC-2200-1995
JEM 1310-2001



■省スペース型三相トランス

■一次、二次ブレーカ搭載可能

■設置レイアウトの自由度UP



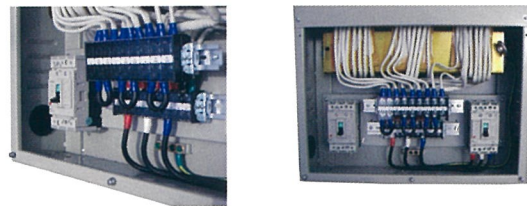
NBS
TBL
BSW-A
BSW-C2
NT3 Y-Δ
NT3 Δ-Y
VTB
STB
IEB1-A
IEB1-B
IUH1-A
IUH1-B
IEH3 Y-Δ
IEH3 Δ-Y
PET3 Y-Δ
PET3 Δ-Y
屋内ケース P
屋内ケース R
屋外ケース P23
規格ケース C

オプション及び型式選定方法

型式：PET3-Y①②③④⑤P-⑥
オプション

- ①：容量 ⇒ S
- ②：静電シールド ⇒ E
- ③：アース端子 ⇒ N
- ④：中性点端子 ⇒ M
- ⑤：熱帯処理仕様
- ⑥：電圧番号

*トランス単体だけご希望の場合は、電圧番号前の「P」を除いた型式となります。



一次電圧(V) Primary	200/220		容量 [kVA]	寸法[mm]								質量 [kg]	
	360/380/340	420/440/460		L(L)	H(H)	W(W)	A	B	C	D	E		
二次電圧(V) Secondary	360/380/340	420/440/460											
電圧番号 Voltage No.	電圧番号 26	電圧番号 27											
型式 Model	PET3-Y5000-26	PET3-Y5000-27	5	560(480)	955(540)	130(90)	400	790	240	440	90	90(65)	
	PET3-Y7500-26	PET3-Y7500-27	7.5	580(500)	995(575)	140(100)	420	830	240	460	100	115(85)	
	PET3-Y010-26	PET3-Y010-27	10	580(500)	1055(640)	140(100)	420	890	240	460	100	130(100)	
	PET3-Y015-26	PET3-Y015-27	15	600(520)	1145(725)	160(100)	440	980	240	480	115	150(120)	
	PET3-Y020-26	PET3-Y020-27	20	600(520)	1145(725)	160(120)	440	980	240	480	115	190(160)	

* () 内はトランス本体の値になります。
*標準色はSY7/1半艶になります。(指定色の場合も対応可能)
*ブレーカタイプは一次ブレーカのみ、二次ブレーカのみでも対応可能です。別途ご指示下さい。
*標準電圧以外の場合でも製作可能です。型式は「PET3X」となります。

PET3シリーズ



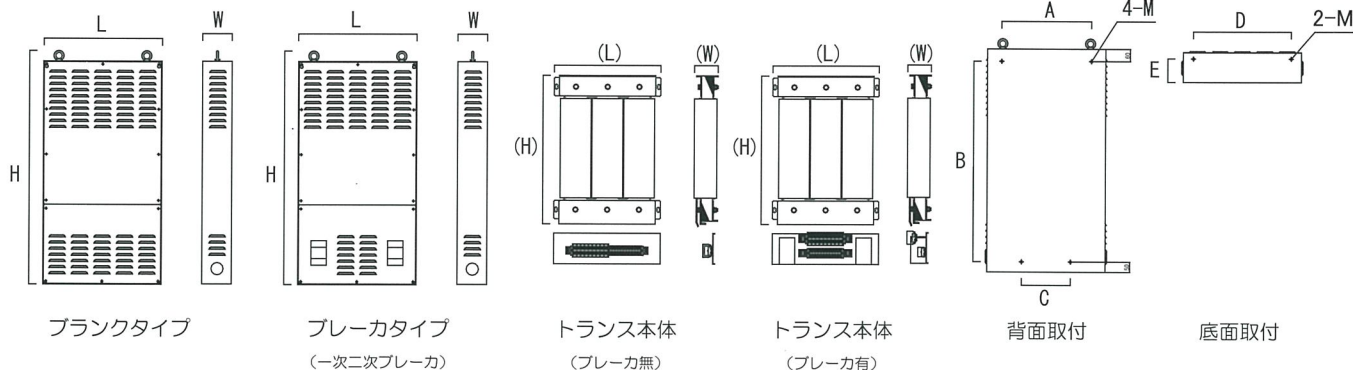
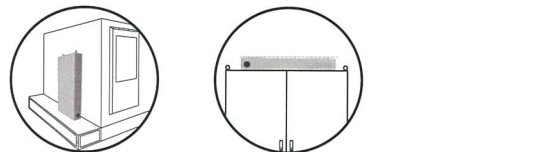
準拠規格 JEC-2200-1995
JEM 1310-2001



■省スペース型三相トランス

■一次、二次ブレーカ搭載可能

■設置レイアウトの自由度UP

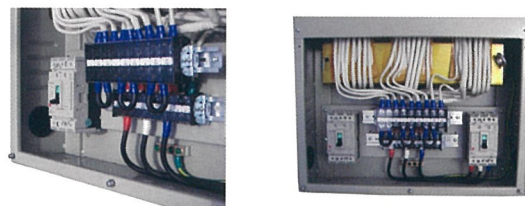


オプション及び型式選定方法

型式：PET3-D①②③④⑤P-⑥

①：容量 → S
 ②：静電シールド → E
 ③：アース端子 → N
 ④：中性点端子 → M
 ⑤：熱帯処理仕様
 ⑥：電圧番号

※トランス単体だけご希望の場合は、電圧番号前の「P」を除いた型式となります。



一次電圧(V) Primary	380/400/440	400/440	400/420/440	容量 [kVA]	寸法[mm]								
	二次電圧(V) Secondary				200/220	L(L)	H(H)	W(W)	A	B	C	D	E
電圧番号 Voltage No.	電圧番号 32	電圧番号 42	電圧番号 52										
型式 Model	PET3-D5000-32	PET3-D5000-42	PET3-D5000-52	5	560(480)	955(540)	130(90)	400	790	240	440	90	90(65)
	PET3-D7500-32	PET3-D7500-42	PET3-D7500-52	7.5	580(500)	995(575)	140(100)	420	830	240	460	100	115(85)
	PET3-D010-32	PET3-D010-42	PET3-D010-52	10	580(500)	1055(640)	140(100)	420	890	240	460	100	130(100)
	PET3-D015-32	PET3-D015-42	PET3-D015-52	15	600(520)	1145(725)	160(100)	440	980	240	480	115	150(120)
	PET3-D020-32	PET3-D020-42	PET3-D020-52	20	600(520)	1145(725)	160(120)	440	980	240	480	115	190(160)

* () 内はトランス本体の値になります。
 *標準色は5Y7/1半艶になります。(指定色の場合も対応可能)
 *ブレーカタイプは一次ブレーカのみ、二次ブレーカのみでも対応可能です。別途ご指示下さい。
 *標準電圧以外の場合でも製作可能です。型式は「PET3X」となります。

- NBS
- TBL
- BSW-A
- BSW-C2
- NT3 Y-Δ
- NT3 Δ-Y
- VTB
- STB
- IEB1-A
- IEB1-B
- IUH1-A
- IUH1-B
- IEH3 Y-Δ
- IEH3 Δ-Y
- PET3 Y-Δ
- PET3 Δ-Y**
- 屋内ケース P
- 屋内ケース R
- 屋外ケース P23
- 規格ケース C

PET3シリーズ

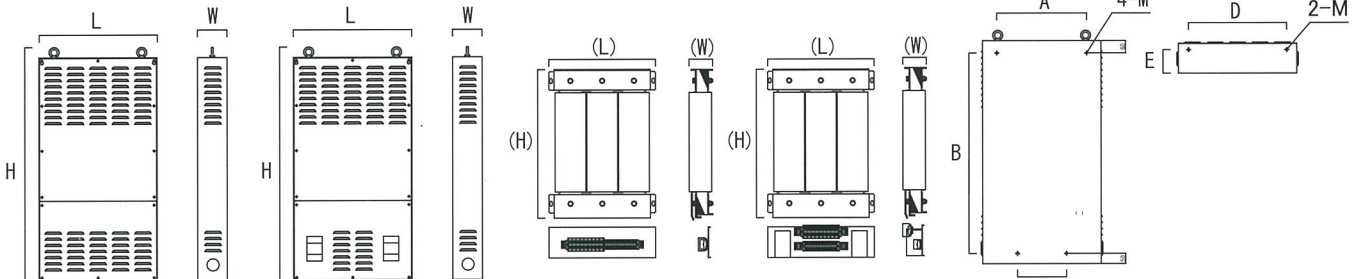
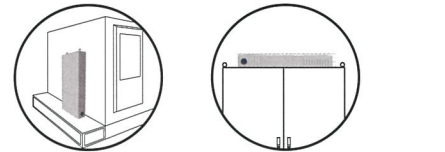
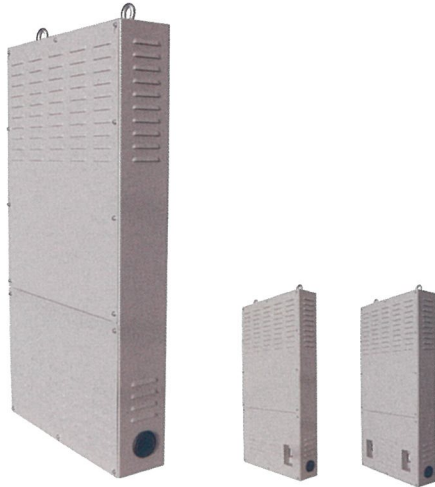


準拠規格 JEC-2200-1995
JEM 1310-2001

■省スペース型三相トランス

■一次、二次ブレーカ搭載可能

■設置レイアウトの自由度UP



ブラントタイプ

ブレーカタイプ
(一次二次ブレーカ)

トランス本体
(ブレーカ無)

トランス本体
(ブレーカ有)

背面取付

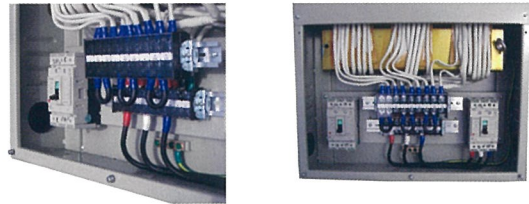
底面取付

オプション及び型式選定方法

型式: PET3-D1①②③④⑤P-⑥
オプション

- ①: 容量 ⇒ S
- ②: 静電シールド ⇒ E
- ③: アース端子 ⇒ N
- ④: 中性点端子 ⇒ M
- ⑤: 熱帯処理仕様
- ⑥: 電圧番号

*トランス単体だけご希望の場合は、電圧番号前の「P」を除いた型式となります。



NBS

TBL

BSW-A

BSW-C2

NT3

Y-Δ

NT3

Δ-Y

VTB

STB

IEB1-A

IEB1-B

IUH1-A

IUH1-B

IEH3

Y-Δ

IEH3

Δ-Y

PET3

Y-Δ

PET3
Δ-Y

屋内ケース
P

屋内ケース
R

屋外ケース
P23

規格ケース
C

一次電圧(V) Primary	360/380/400		420/440/460		容量 [kVA]	寸法[mm]									
	200/220					L(L)	H(H)	W(W)	A	B	C	D	E	質量 [kg]	
二次電圧(V) Secondary															
電圧番号 Voltage No.	電圧番号 62		電圧番号 72												
型式 Model	PET3-D5000-62	PET3-D5000-72		5	560(480)	955(540)	130(90)	400	790	240	440	90	90(65)		
	PET3-D7500-62	PET3-D7500-72		7.5	580(500)	995(575)	140(100)	420	830	240	460	100	115(85)		
	PET3-D010-62	PET3-D010-72		10	580(500)	1055(640)	140(100)	420	890	240	460	100	130(100)		
	PET3-D015-62	PET3-D015-72		15	600(520)	1145(725)	160(100)	440	980	240	480	115	150(120)		
	PET3-D020-62	PET3-D020-72		20	600(520)	1145(725)	160(120)	440	980	240	480	115	190(160)		

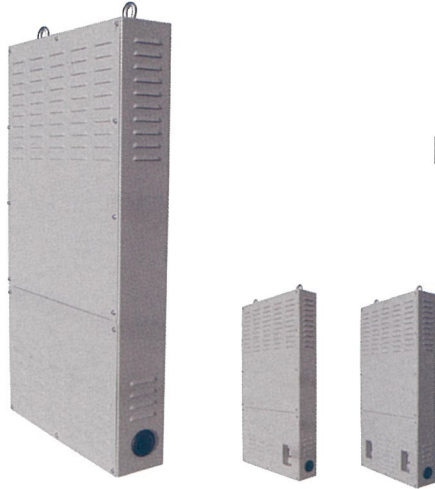
* () 内はトランス本体の値になります。
* 標準色は5Y7/1半艶になります。(指定色の場合も対応可能)
* ブレーカタイプは一次ブレーカのみ、二次ブレーカのみでも対応可能です。別途ご指示下さい。
* 標準電圧以外の場合でも製作可能です。型式は「PET3X」となります。

PET3シリーズ



準拠規格 JEC-2200-1995
JEM 1310-2001

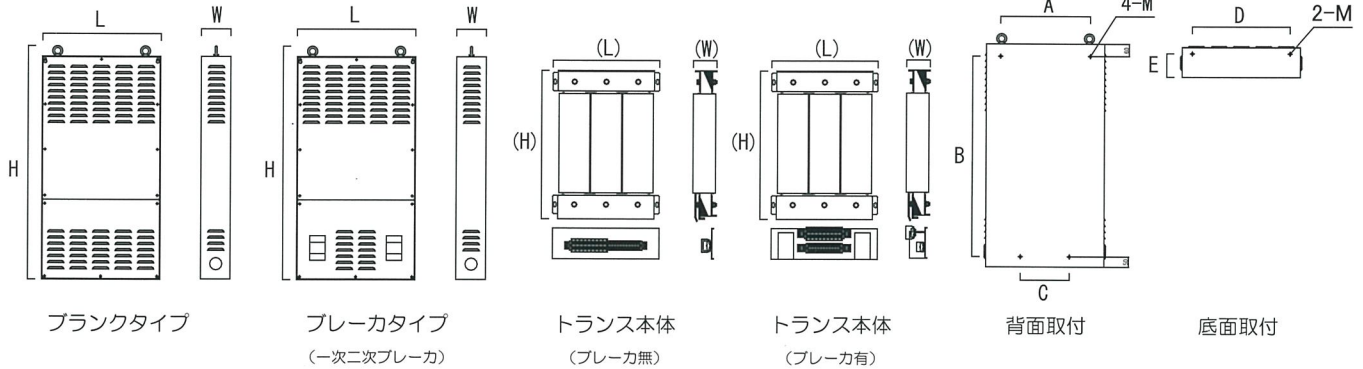
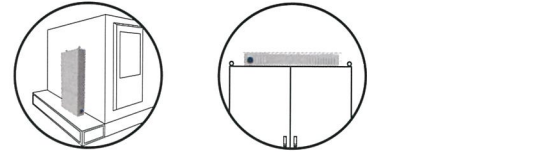
- NBS
- TBL
- BSW-A
- BSW-C2
- NT3 Y-Δ
- NT3 Δ-Y
- VTB
- STB
- IEB1-A
- IEB1-B
- IUH1-A
- IUH1-B
- IEH3 Y-Δ
- IEH3 Δ-Y
- PET3 Y-Δ
- PET3 Δ-Y**
- 屋内ケース P
- 屋内ケース R
- 屋外ケース P23
- 規格ケース C



■省スペース型三相トランス

■一次、二次ブレーカ搭載可能

■設置レイアウトの自由度UP



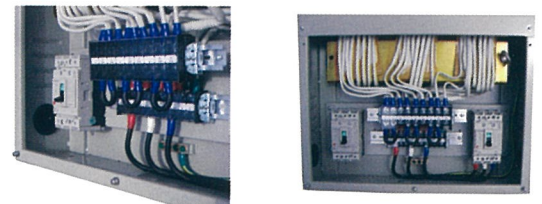
オプション及び型式選定方法

型式：PET3-D①②③④⑤P-⑥

①：容量 → S
 ②：静電シールド → E
 ③：アース端子 → N
 ④：中性点端子 → M
 ⑤：熱帯処理仕様
 ⑥：電圧番号

オプション

*トランス単体だけご希望の場合は、電圧番号前の「P」を除いた型式となります。



一次電圧(V) Primary	200/220			容量 [kVA]	寸法[mm]								
	380/400/440	400/440	400/420/440		L(L)	H(H)	W(W)	A	B	C	D	E	質量 [kg]
二次電圧(V) Secondary													
電圧番号 Voltage No.	電圧番号 23	電圧番号 24	電圧番号 25										
型式 Model	PET3-D5000-23	PET3-D5000-24	PET3-D5000-25	5	560(480)	955(540)	130(90)	400	790	240	440	90	90(65)
	PET3-D7500-23	PET3-D7500-24	PET3-D7500-25	7.5	580(500)	995(575)	140(100)	420	830	240	460	100	115(85)
	PET3-D010-23	PET3-D010-24	PET3-D010-25	10	580(500)	1055(640)	140(100)	420	890	240	460	100	130(100)
	PET3-D015-23	PET3-D015-24	PET3-D015-25	15	600(520)	1145(725)	160(100)	440	980	240	480	115	150(120)
	PET3-D020-23	PET3-D020-24	PET3-D020-25	20	600(520)	1145(725)	160(120)	440	980	240	480	115	190(160)

* () 内はトランス本体の値になります。
 *標準色は5Y7/1半艶になります。(指定色の場合も対応可能)
 *ブレーカタイプは一次ブレーカのみ、二次ブレーカのみでも対応可能です。別途ご指示下さい。
 *標準電圧以外の場合でも製作可能です。型式は「PET3X」となります。

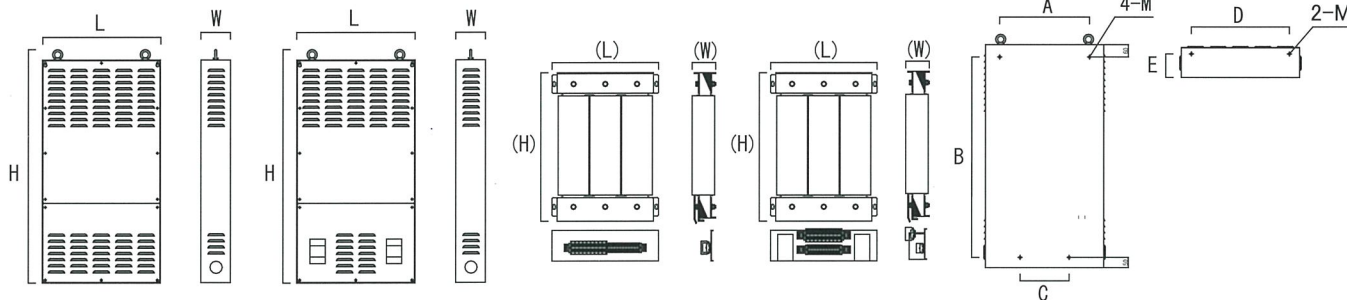
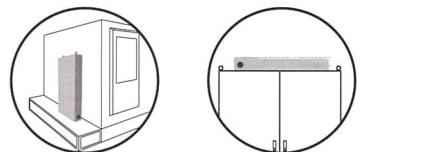
準拠規格 JEC-2200-1995
JEM 1310-2001



■省スペース型三相トランス

■一次、二次ブレーカ搭載可能

■設置レイアウトの自由度UP



ブラントタイプ

ブレーカタイプ
(一次二次ブレーカ)

トランス本体
(ブレーカ無)

トランス本体
(ブレーカ有)

背面取付

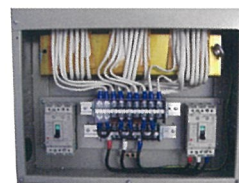
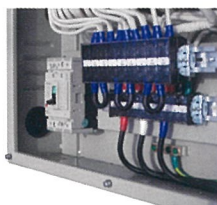
底面取付

オプション及び型式選定方法

型式：PET3-D①②③④⑤P-⑥
 オプション

- ①：容量 → S
- ②：静電シールド → E
- ③：アース端子 → N
- ④：中性点端子 → M
- ⑤：熱帯処理仕様
- ⑥：電圧番号

*トランス単体だけご希望の場合は、電圧番号前の「P」を除いた型式となります。



- NBS
- TBL
- BSW-A
- BSW-C2
- NT3
Y-Δ
- NT3
Δ-Y
- VTB
- STB
- IEB1-A
- IEB1-B
- IUH1-A
- IUH1-B
- IEH3
Y-Δ
- IEH3
Δ-Y
- PET3
Y-Δ
- PET3
Δ-Y**
- 屋内ヶ入
P
- 屋内ヶ入
R
- 屋外ヶ入
P23
- 規格ヶ入
C

一次電圧(V) Primary	200/220		容量 [kVA]	寸法[mm]								
	360/380/340	420/440/460		L(L)	H(H)	W(W)	A	B	C	D	E	質量 [kg]
二次電圧(V) Secondary												
電圧番号 Voltage No.	電圧番号 26	電圧番号 27										
型式 Model	PET3-D5000-26	PET3-D5000-27	5	560(480)	955(540)	130(90)	400	790	240	440	90	90(65)
	PET3-D7500-26	PET3-D7500-27	7.5	580(500)	995(575)	140(100)	420	830	240	460	100	115(85)
	PET3-D010-26	PET3-D010-27	10	580(500)	1055(640)	140(100)	420	890	240	460	100	130(100)
	PET3-D015-26	PET3-D015-27	15	600(520)	1145(725)	160(100)	440	980	240	480	115	150(120)
	PET3-D020-26	PET3-D020-27	20	600(520)	1145(725)	160(120)	440	980	240	480	115	190(160)

* () 内はトランス本体の値になります。
*標準色は5Y7/1半艶になります。(指定色の場合も対応可能)
*ブレーカタイプは一次ブレーカのみ、二次ブレーカのみでも対応可能です。別途ご指示下さい。
*標準電圧以外の場合でも製作可能です。型式は「PET3X」となります。