

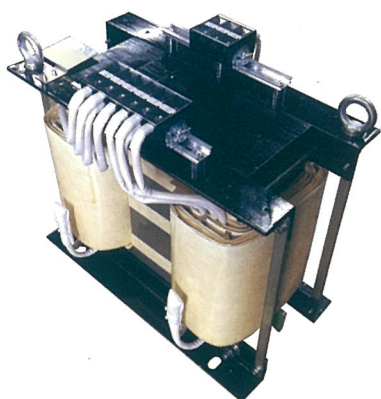
STBシリーズ



1kVA~7.5kVA 10kVA以上

準拠規格 JEM1333-1976(10kVA以下)

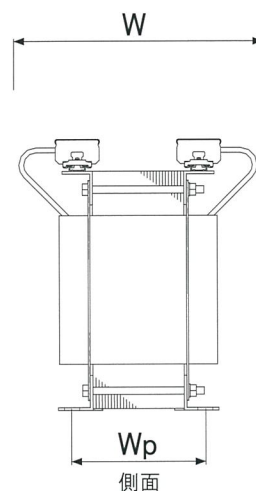
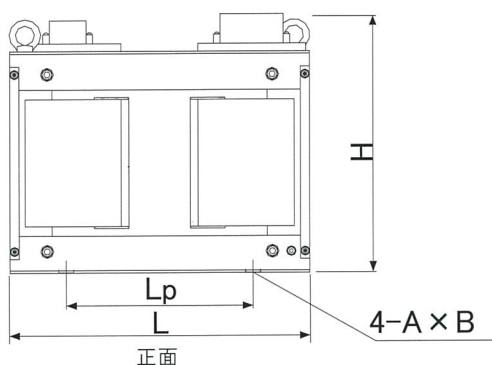
準拠規格 JEC 2200-1995 (15kVA以上)
JEM 1310-1981



■ 乾式複巻スコットトランス

■ 三相から单相2回路変換

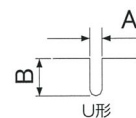
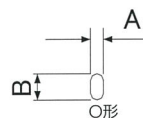
■ 单相三線式対応可能



オプション及び型式選定方法

型式：STB-①②③④⑤⑥-⑦
オプション

- ①：容量 ⇒ S
- ②：静電シールド ⇒ E
- ③：アース端子 ⇒ M
- ④：熱帯処理仕様 ⇒ P
- ⑤：屋内ケース付 (据置)
(キャスター) ⇒ R
- ⑥：屋外ケース付 (据置 IP23) ⇒ P23
- ⑦：電圧番号



一次電圧 (V) Primary	200		210	容量 [kVA]	寸法 [mm]							
	100	200-100V (1φ3W)	210-105V (1φ3W)		L	Lp	W	Wp	H	φA×B	質量 [kg]	取付穴
二次電圧 (V) Secondary												
電圧番号 Voltage No.	電圧番号 2 1 X	電圧番号 2 1 V	電圧番号 2 1 W									
型式 Model	STB-1000-21X	STB-1000-21V	STB-1000-21W	1	260	140	185	135	215	10×20	20	O形
	STB-3000-21X	STB-3000-21V	STB-3000-21W	3	270	140	220	170	265	10×20	38	O形
	STB-5000-21X	STB-5000-21V	STB-5000-21W	5	330	170	235	175	325	11×20	65	O形
	STB-7500-21X	STB-7500-21V	STB-7500-21W	7.5	390	250	295	195	340	11×20	75	O形
	STB-010-21X	STB-010-21V	STB-010-21W	10	390	250	325	215	365	11×20	85	O形
	STB-015-21X	STB-015-21V	STB-015-21W	15	420	250	315	220	450	13×25	125	O形
	STB-020-21X	STB-020-21V	STB-020-21W	20	500	300	325	225	460	15×30	165	O形
	STB-030-21X	STB-030-21V	STB-030-21W	30	530	300	385	255	465	15×30	215	O形
	STB-040-21X	STB-040-21V	STB-040-21W	40	710	350	420	340	550	17×30	285	O形
	STB-050-21X	STB-050-21V	STB-050-21W	50	710	350	465	380	550	17×30	340	O形

* 標準電圧以外のトランスも製作可能です。ご希望の際はお問合せ下さい。

* 二次側の負荷は平衡に使用して下さい。

- NBS
- TBL
- BSW-A
- BSW-C2
- NT3 Y-Δ
- NT3 Δ-Y
- VTB
- STB**
- IEB1-A
- IEB1-B
- IUH1-A
- IUH1-B
- IEH3 Y-Δ
- IEH3 Δ-Y
- PET3 Y-Δ
- PET3 Δ-Y
- 屋内ケース P
- 屋内ケース R
- 屋外ケース P23
- 規格ケース C