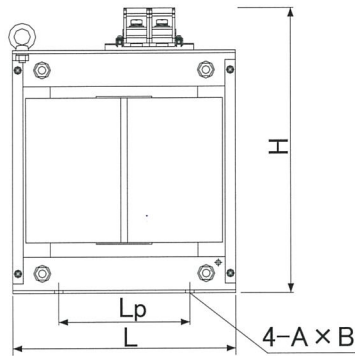
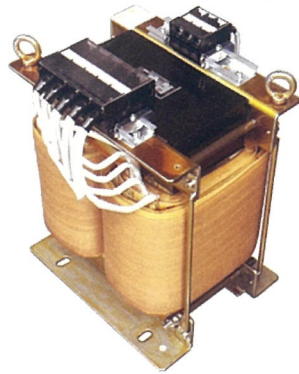
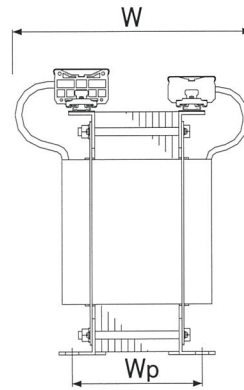


準拠規格 JEM 1333-1976(10kVAまで)
JEC 2200-1995(15~20kVA)

準拠規格 JEC 2200-1995(30kVA以上)
JEM 1310-2001(30kVA以上)



正面



側面

■ 単相4kVA以上のスタンダードトランス

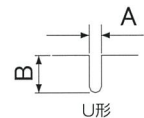
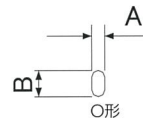
■ 単相3線式の場合おすすめ

- NBS
- TBL
- BSW-A
- BSW-C2
- NT3 Y-Δ
- NT3 Δ-Y
- VTB
- STB
- IEB1-A
- IEB1-B
- IUH1-A
- IUH1-B
- IEH3 Y-Δ
- IEH3 Δ-Y
- PET3 Y-Δ
- PET3 Δ-Y
- 屋内ケース P
- 屋内ケース R
- 屋外ケース P23
- 規格ケース C

オプション及び型式選定方法

型式：TBL-①②③④-⑤
 オプション

- ①：容量 ⇒ S
- ②：静電シールド ⇒ E
- ③：アース端子 ⇒ M
- ④：熱帯処理仕様 ⇒ P
- ④：屋内ケース付 (据置) ⇒ R
- ④：屋内ケース付 (キャスター) ⇒ R
- ⑤：電圧番号



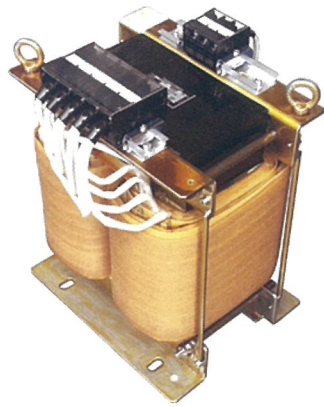
一次電圧 (V) Primary	200		210	容量 [kVA]	寸法 [mm]								
	100	200-100V (1φ3W)	210-105V (1φ3W)		L	Lp	W	Wp	H	φA×B	質量 [kg]	取付穴	
二次電圧 (V) Secondary	100	200-100V (1φ3W)	210-105V (1φ3W)										
電圧番号 Voltage No.	電圧番号 21X	電圧番号 21V	電圧番号 21W										
型式 Model	TBL-4000-21X	TBL-4000-21V	TBL-4000-21W	4	250	130	250	155	320	11×20	40	○形	
	TBL-5000-21X	TBL-5000-21V	TBL-5000-21W	5	250	130	275	155	325	11×20	45	○形	
	TBL-7500-21X	TBL-7500-21V	TBL-7500-21W	7.5	260	160	290	160	350	11×20	60	○形	
	TBL-010-21X	TBL-010-21V	TBL-010-21W	10	300	180	320	170	380	13×25	75	○形	
	TBL-015-21X	TBL-015-21V	TBL-015-21W	15	320	185	345	190	430	13×25	100	○形	
	TBL-020-21X	TBL-020-21V	TBL-020-21W	20	340	195	370	205	480	13×25	120	○形	
	TBL-030-21X	TBL-030-21V	TBL-030-21W	30	380	210	420	240	620	13×25	165	○形	
	TBL-040-21X	TBL-040-21V	TBL-040-21W	40	450	245	490	255	630	15×30	200	○形	
TBL-050-21X	TBL-050-21V	TBL-050-21W	50	450	245	510	280	630	15×30	250	○形		

一次電圧 (V) Primary	100/110		容量 [kVA]	寸法 [mm]								
	100/110	100/110		L	Lp	W	Wp	H	φA×B	質量 [kg]	取付穴	
二次電圧 (V) Secondary	100/110											
電圧番号 Voltage No.	電圧番号 11											
型式 Model	TBL-4000-11		4	250	130	260	155	320	11×20	40	○形	
	TBL-5000-11		5	250	130	290	155	325	11×20	45	○形	
	TBL-7500-11		7.5	260	160	300	160	350	11×20	60	○形	
	TBL-010-11		10	300	180	320	170	380	13×25	75	○形	
	TBL-015-11		15	320	185	370	190	430	13×25	100	○形	
	TBL-020-11		20	340	195	370	205	480	13×25	120	○形	
	TBL-030-11		30	380	210	440	240	620	13×25	165	○形	
	TBL-040-11		40	450	245	520	255	630	15×30	200	○形	
TBL-050-11		50	450	245	530	280	630	15×30	250	○形		

* 標準電圧以外のトランスも製作可能です。ご希望の際はお問合せ下さい。

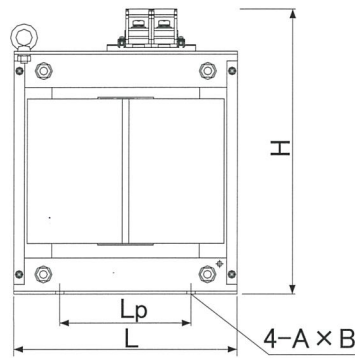
準拠規格 JEM 1333-1976(10kVAまで)
JEC 2200-1995(15~20kVA)

準拠規格 JEC 2200-1995(30kVA以上)
JEM 1310-2001(30kVA以上)

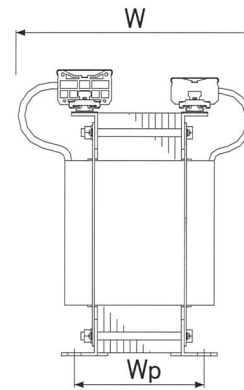


■単相4kVA以上のスタンダードトランス

■昇圧トランス



正面

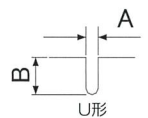
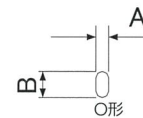


側面

オプション及び型式選定方法

型式：TBL-①②③④-⑤
 ↑ ↑
 オプション

- ①：容量 ⇒ S
- ②：静電シールド ⇒ E
- ③：アース端子 ⇒ M
- ④：熱帯処理仕様 ⇒ P
- ④：屋内ケース付 (据置) ⇒ R
- ④：屋内ケース付 (キャスター) ⇒ R
- ⑤：電圧番号

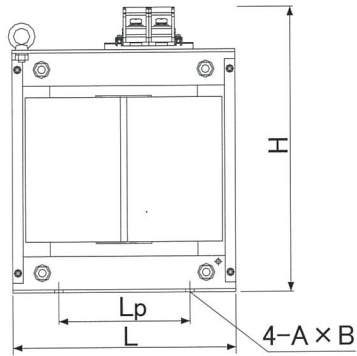
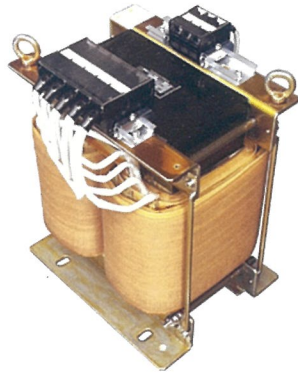


一次電圧(V) Primary	100/110			200/220			容量 [kVA]	寸法[mm]					質量 [kg]	取付穴
	二次電圧(V) Secondary	200/220	400/440	400/440	L	Lp		W	Wp	H	φA×B			
電圧番号 Voltage No.	電圧番号 1 2	電圧番号 1 4	電圧番号 2 4											
型式 Model	TBL-4000-12	TBL-4000-14	TBL-4000-24	4	250	130	250	155	320	11×20	40	O形		
	TBL-5000-12	TBL-5000-14	TBL-5000-24	5	250	130	275	155	325	11×20	45	O形		
	TBL-7500-12	TBL-7500-14	TBL-7500-24	7.5	260	160	290	160	350	11×20	60	O形		
	TBL-010-12	TBL-010-14	TBL-010-24	10	300	180	320	170	380	13×25	75	O形		
	TBL-015-12	TBL-015-14	TBL-015-24	15	320	185	345	190	430	13×25	100	O形		
	TBL-020-12	TBL-020-14	TBL-020-24	20	340	195	370	205	480	13×25	120	O形		
	TBL-030-12	TBL-030-14	TBL-030-24	30	380	210	420	240	620	13×25	165	O形		
	TBL-040-12	TBL-040-14	TBL-040-24	40	450	245	490	255	630	15×30	200	O形		
TBL-050-12	TBL-050-14	TBL-050-24	50	450	245	510	280	630	15×30	250	O形			

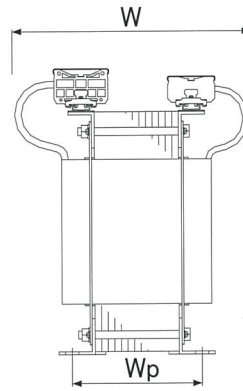
*標準電圧以外のトランスも製作可能です。ご希望の際はお問合せ下さい。

準拠規格 JEM 1333-1976(10kVAまで)
JEC 2200-1995(15~20kVA)

準拠規格 JEC 2200-1995(30kVA以上)
JEM 1310-2001(30kVA以上)



正面



側面

■ 単相 4kVA以上のスタンダードトランス

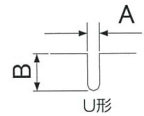
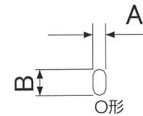
■ 200V : 200V絶縁トランス

NBS
TBL
BSW-A
BSW-C2
NT3 Y-Δ
NT3 Δ-Y
VTB
STB
IEB1-A
IEB1-B
IUH1-A
IUH1-B
IEH3 Y-Δ
IEH3 Δ-Y
PET3 Y-Δ
PET3 Δ-Y
屋内ケース P
屋内ケース R
屋外ケース P23
規格ケース C

オプション及び型式選定方法

型式: TBL-①②③④-⑤
オプション

- ①: 容量 ⇒ S
- ②: 静電シールド ⇒ E
- ③: アース端子 ⇒ M
- ④: 熱帯処理仕様 ⇒ P
- ④: 屋内ケース付 (据置) ⇒ R
- ④: 屋内ケース付 (キャスター) ⇒ R
- ⑤: 電圧番号

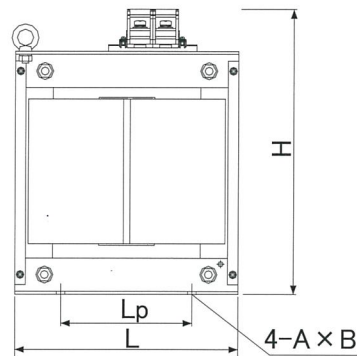
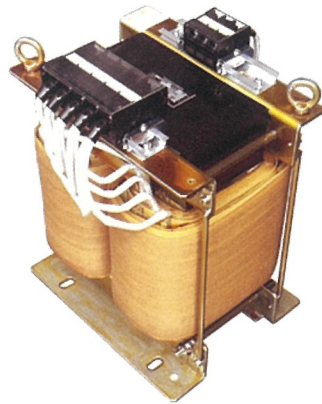


一次電圧(V) Primary	200/220		容量 [kVA]	寸法[mm]							質量 [kg]	取付穴
	二次電圧(V) Secondary	100/110		200/220	L	Lp	W	Wp	H	φA×B		
電圧番号 Voltage No.	電圧番号 21	電圧番号 22										
型式 Model	TBL-4000-21	TBL-4000-22	4	250	130	250	155	320	11×20	40	○形	
	TBL-5000-21	TBL-5000-22	5	250	130	275	155	325	11×20	45	○形	
	TBL-7500-21	TBL-7500-22	7.5	260	160	290	160	350	11×20	60	○形	
	TBL-010-21	TBL-010-22	10	300	180	320	170	380	13×25	75	○形	
	TBL-015-21	TBL-015-22	15	320	185	345	190	430	13×25	100	○形	
	TBL-020-21	TBL-020-22	20	340	195	370	205	480	13×25	120	○形	
	TBL-030-21	TBL-030-22	30	380	210	420	240	620	13×25	165	○形	
	TBL-040-21	TBL-040-22	40	450	245	490	255	630	15×30	200	○形	
TBL-050-21	TBL-050-22	50	450	245	510	280	630	15×30	250	○形		

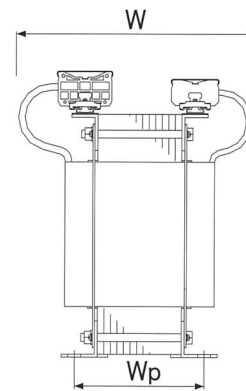
* 標準電圧以外のトランスも製作可能です。ご希望の際はお問合せ下さい。

準拠規格 JEM 1333-1976(10kVAまで)
JEC 2200-1995(15~20kVA)

準拠規格 JEC 2200-1995(30kVA以上)
JEM 1310-2001(30kVA以上)



正面

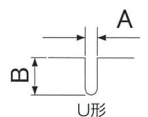
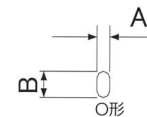


側面

オプション及び型式選定方法

型式: TBL-①②③④-⑤
 オプション

- ①: 容量 → S
- ②: 静電シールド → E
- ②: アース端子 → M
- ③: 熱帯処理仕様 → P
- ④: 屋内ケース付 (据置) → R
- (キャスター)
- ⑤: 電圧番号



一次電圧(V) Primary	380/400/440			400/440	容量 [kVA]	寸法[mm]							
	二次電圧(V) Secondary	100/110	200/220	100/110		L	Lp	W	Wp	H	φA×B	質量 [kg]	取付穴
電圧番号 Voltage No.	電圧番号 31	電圧番号 32	電圧番号 41										
型式 Model	TBL-4000-31	TBL-4000-32	TBL-4000-41	4	250	130	250	155	320	11×20	40	O形	
	TBL-5000-31	TBL-5000-32	TBL-5000-41	5	250	130	275	155	325	11×20	45	O形	
	TBL-7500-31	TBL-7500-32	TBL-7500-41	7.5	260	160	290	160	350	11×20	60	O形	
	TBL-010-31	TBL-010-32	TBL-010-41	10	300	180	320	170	380	13×25	75	O形	
	TBL-015-31	TBL-015-32	TBL-015-41	15	320	185	345	190	430	13×25	100	O形	
	TBL-020-31	TBL-020-32	TBL-020-41	20	340	195	370	205	480	13×25	120	O形	
	TBL-030-31	TBL-030-32	TBL-030-41	30	380	210	420	240	620	13×25	165	O形	
	TBL-040-31	TBL-040-32	TBL-040-41	40	450	245	490	255	630	15×30	200	O形	
TBL-050-31	TBL-050-32	TBL-050-41	50	450	245	510	280	630	15×30	250	O形		

*標準電圧以外のトランスも製作可能です。ご希望の際はお問い合わせ下さい。

NBS

TBL

BSW-A

BSW-C2

NT3

Y-Δ

NT3

Δ-Y

VTB

STB

IEB1-A

IEB1-B

IUH1-A

IUH1-B

IEH3

Y-Δ

IEH3

Δ-Y

PET3

Y-Δ

PET3

Δ-Y

屋内ケース

P

屋内ケース

R

屋外ケース

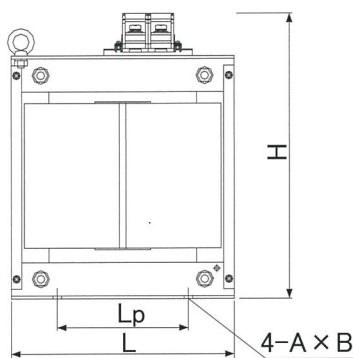
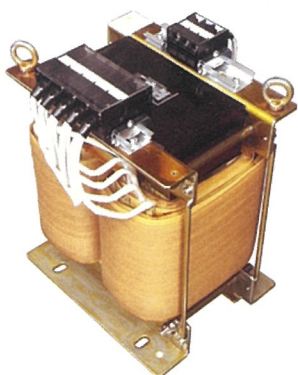
P23

規格ケース

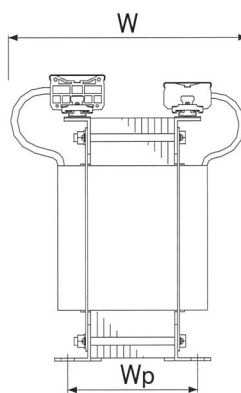
C

準拠規格 JEM 1333-1976(10kVAまで)
JEC 2200-1995(15~20kVA)

準拠規格 JEC 2200-1995(30kVA以上)
JEM 1310-2001(30kVA以上)



正面



側面

■単相4kVA以上のスタンダードトランス

■単相3線式の場合おすすめ

NBS

TBL

BSW-A

BSW-C2

NT3

Y-Δ

NT3

Δ-Y

VTB

STB

IEB1-A

IEB1-B

IUH1-A

IUH1-B

IEH3

Y-Δ

IEH3

Δ-Y

PET3

Y-Δ

PET3

Δ-Y

屋内ケース

P

屋内ケース

R

屋外ケース

P23

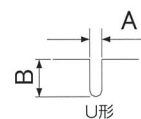
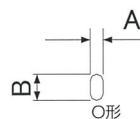
規格ケース

C

オプション及び型式選定方法

型式：TBL-①②③④-⑤
オプション

- ①：容量 → S
- ②：静電シールド → E
- ②：アース端子 → M
- ③：熱帯処理仕様 → P
- ④：屋内ケース付 (据置) → R
- ④：屋内ケース付 (キャスター) → R
- ⑤：電圧番号

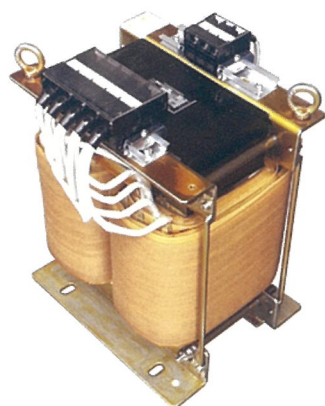


一次電圧(V) Primary	400/440		400/420/440		容量 [kVA]	寸法[mm]						
	200/220	100/110	200/220	L		Lp	W	Wp	H	φA×B	質量 [kg]	取付穴
二次電圧(V) Secondary	200/220	100/110	200/220									
電圧番号 Voltage No.	電圧番号 42	電圧番号 51	電圧番号 52									
型式 Model	TBL-4000-42	TBL-4000-51	TBL-4000-52	4	250	130	250	155	320	11×20	40	○形
	TBL-5000-42	TBL-5000-51	TBL-5000-52	5	250	130	275	155	325	11×20	45	○形
	TBL-7500-42	TBL-7500-51	TBL-7500-52	7.5	260	160	290	160	350	11×20	60	○形
	TBL-010-42	TBL-010-51	TBL-010-52	10	300	180	320	170	380	13×25	75	○形
	TBL-015-42	TBL-015-51	TBL-015-52	15	320	185	345	190	430	13×25	100	○形
	TBL-020-42	TBL-020-51	TBL-020-52	20	340	195	370	205	480	13×25	120	○形
	TBL-030-42	TBL-030-51	TBL-030-52	30	380	210	420	240	620	13×25	165	○形
	TBL-040-42	TBL-040-51	TBL-040-52	40	450	245	490	255	630	15×30	200	○形
TBL-050-42	TBL-050-51	TBL-050-52	50	450	245	510	280	630	15×30	250	○形	

* 標準電圧以外のトランスも製作可能です。ご希望の際はお問合せ下さい。

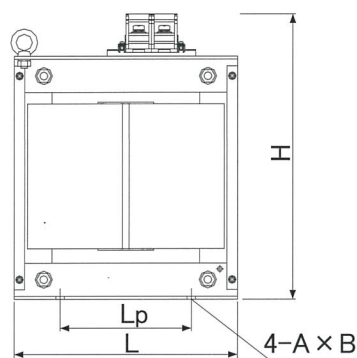
準拠規格 JEM 1333-1976(10kVAまで)
JEC 2200-1995(15~20kVA)

準拠規格 JEC 2200-1995(30kVA以上)
JEM 1310-2001(30kVA以上)

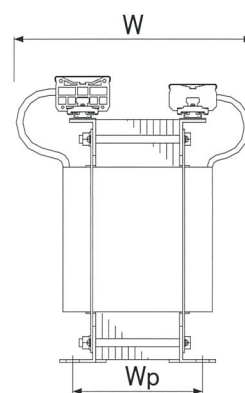


■単相4kVA以上のスタンダードトランス

■ダウントランス



正面

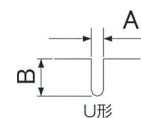
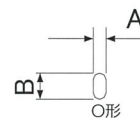


側面

オプション及び型式選定方法

型式：TBL-①②③④-⑤
 オプション

- ①：容量 ⇒ S
- ②：静電シールド ⇒ E
- ③：アース端子 ⇒ M
- ④：熱帯処理仕様 ⇒ P
- ④：屋内ケース付 (据置) (キャスター) ⇒ R
- ⑤：電圧番号

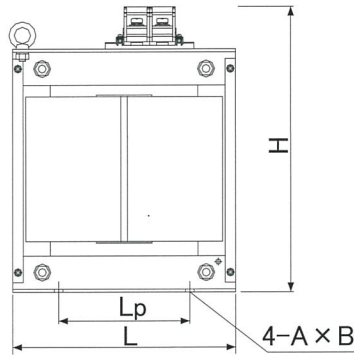
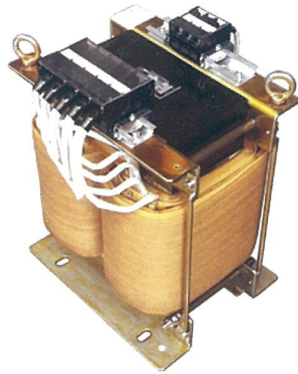


一次電圧(V) Primary	360/380/400			420/440/460			寸法[mm]						
	二次電圧(V) Secondary	100/110	200/220	100/110	容量 [kVA]	L	Lp	W	Wp	H	φA×B	質量 [kg]	取付穴
電圧番号 Voltage No.	電圧番号 61	電圧番号 62	電圧番号 71										
型式 Model	TBL-4000-61	TBL-4000-62	TBL-4000-71	4	250	130	250	155	320	11×20	40	O形	
	TBL-5000-61	TBL-5000-62	TBL-5000-71	5	250	130	275	155	325	11×20	45	O形	
	TBL-7500-61	TBL-7500-62	TBL-7500-71	7.5	260	160	290	160	350	11×20	60	O形	
	TBL-010-61	TBL-010-62	TBL-010-71	10	300	180	320	170	380	13×25	75	O形	
	TBL-015-61	TBL-015-62	TBL-015-71	15	320	185	345	190	430	13×25	100	O形	
	TBL-020-61	TBL-020-62	TBL-020-71	20	340	195	370	205	480	13×25	120	O形	
	TBL-030-61	TBL-030-62	TBL-030-71	30	380	210	420	240	620	13×25	165	O形	
	TBL-040-61	TBL-040-62	TBL-040-71	40	450	245	490	255	630	15×30	200	O形	
TBL-050-61	TBL-050-62	TBL-050-71	50	450	245	510	280	630	15×30	250	O形		

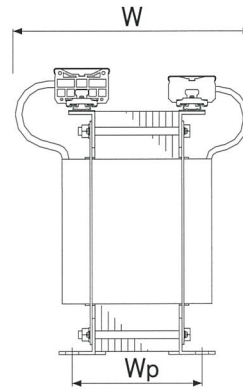
*標準電圧以外のトランスも製作可能です。ご希望の際はお問合せ下さい。

準拠規格 JEM 1333-1976(10kVAまで)
JEC 2200-1995(15~20kVA)

準拠規格 JEC 2200-1995(30kVA以上)
JEM 1310-2001(30kVA以上)



正面



側面

■単相4kVA以上のスタンダードトランス

■ダウントランス

NBS

TBL

BSW-A

BSW-C2

NT3

Y-Δ

NT3

Δ-Y

VTB

STB

IEB1-A

IEB1-B

IUH1-A

IUH1-B

IEH3

Y-Δ

IEH3

Δ-Y

PET3

Y-Δ

PET3

Δ-Y

屋内ケース

P

屋内ケース

R

屋外ケース

P23

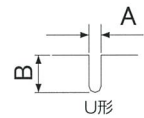
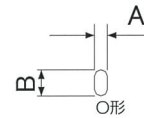
規格ケース

C

オプション及び型式選定方法

型式：TBL-①②③④-⑤
オプション

- ①：容量 ⇒ S
- ②：静電シールド ⇒ E
- ③：アース端子 ⇒ M
- ④：熱帯処理仕様 ⇒ P
- ④：屋内ケース付 (据置) ⇒ R
- ④：屋内ケース付 (キャスター) ⇒ C
- ⑤：電圧番号



一次電圧(V) Primary	420/440/460 180/200/220		容量 [kVA]	寸法[mm]								
	二次電圧(V) Secondary	200/220 100/110		L	Lp	W	Wp	H	φA×B	質量 [kg]	取付穴	
電圧番号 Voltage No.	電圧番号 72 81											
型式 Model	TBL-4000-72	TBL-4000-81	4	250	130	250	155	320	11×20	40	O形	
	TBL-5000-72	TBL-5000-81	5	250	130	275	155	325	11×20	45	O形	
	TBL-7500-72	TBL-7500-81	7.5	260	160	290	160	350	11×20	60	O形	
	TBL-010-72	TBL-010-81	10	300	180	320	170	380	13×25	75	O形	
	TBL-015-72	TBL-015-81	15	320	185	345	190	430	13×25	100	O形	
	TBL-020-72	TBL-020-81	20	340	195	370	205	480	13×25	120	O形	
	TBL-030-72	TBL-030-81	30	380	210	420	240	620	13×25	165	O形	
	TBL-040-72	TBL-040-81	40	450	245	490	255	630	15×30	200	O形	
TBL-050-72	TBL-050-81	50	450	245	510	280	630	15×30	250	O形		

* 標準電圧以外のトランスも製作可能です。ご希望の際はお問合せ下さい。