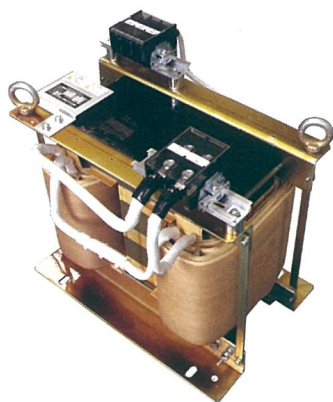


準拠規格 JEM1333-1976(10kVA以下)

準拠規格 JEC 2200-1995 (15kVA以上)  
JEM 1310-1981

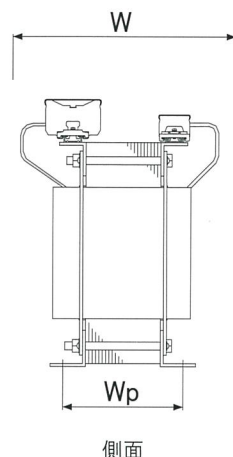
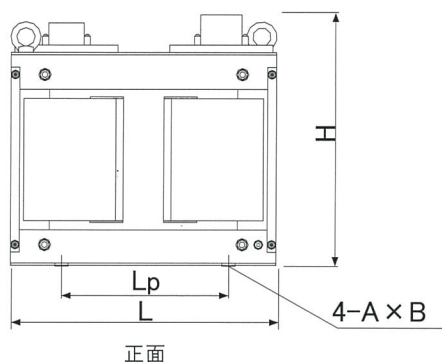


### ■逆V乾式複巻トランス

### ■三相から単相に変換

### ■単相三線式も対応可能

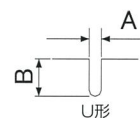
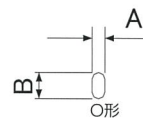
- NBS
- TBL
- BSW-A
- BSW-C2
- NT3  
Y-Δ
- NT3  
Δ-Y
- VTB**
- STB
- IEB1-A
- IEB1-B
- IUH1-A
- IUH1-B
- IEH3  
Y-Δ
- IEH3  
Δ-Y
- PET3  
Y-Δ
- PET3  
Δ-Y
- 屋内ケース  
P
- 屋内ケース  
R
- 屋外ケース  
P23
- 規格ケース  
C



#### オプション及び型式選定方法

型式：VTB-①②③④⑤⑥-⑦  
オプション

- ①：容量 → S
- ②：静電シールド → E
- ③：アース端子 → M
- ④：熱帯処理仕様 → P
- ⑤：屋内ケース付 (据置) → R
- ⑤：屋内ケース付 (キャスター) → R
- ⑥：屋外ケース付 (据置 IP23) → P23
- ⑦：電圧番号



| 一次電圧 (V)<br>Primary | 200                   |              | 210                | 容量<br>[kVA] | 寸法 [mm]            |     |     |     |     |       |      |            |
|---------------------|-----------------------|--------------|--------------------|-------------|--------------------|-----|-----|-----|-----|-------|------|------------|
|                     | 二次電圧 (V)<br>Secondary | 100          | 200-100V<br>(1φ3W) |             | 210-105V<br>(1φ3W) | L   | Lp  | W   | Wp  | H     | φA×B | 質量<br>[kg] |
| 電圧番号<br>Voltage No. | 電圧番号<br>21X           | 電圧番号<br>21V  | 電圧番号<br>21W        |             |                    |     |     |     |     |       |      |            |
| 型式<br>Model         | VTB-1000-21X          | VTB-1000-21V | VTB-1000-21W       | 1           | 260                | 140 | 185 | 135 | 215 | 10×20 | 20   | O形         |
|                     | VTB-3000-21X          | VTB-3000-21V | VTB-3000-21W       | 3           | 270                | 140 | 220 | 165 | 280 | 10×20 | 42   | O形         |
|                     | VTB-5000-21X          | VTB-5000-21V | VTB-5000-21W       | 5           | 330                | 170 | 260 | 175 | 330 | 11×20 | 60   | O形         |
|                     | VTB-7500-21X          | VTB-7500-21V | VTB-7500-21W       | 7.5         | 360                | 250 | 290 | 195 | 345 | 11×20 | 80   | O形         |
|                     | VTB-010-21X           | VTB-010-21V  | VTB-010-21W        | 10          | 360                | 250 | 320 | 215 | 365 | 11×20 | 95   | O形         |
|                     | VTB-015-21X           | VTB-015-21V  | VTB-015-21W        | 15          | 390                | 250 | 340 | 220 | 455 | 13×25 | 135  | O形         |
|                     | VTB-020-21X           | VTB-020-21V  | VTB-020-21W        | 20          | 460                | 300 | 375 | 225 | 475 | 15×30 | 160  | O形         |
|                     | VTB-030-21X           | VTB-030-21V  | VTB-030-21W        | 30          | 500                | 300 | 445 | 255 | 480 | 15×30 | 210  | O形         |
|                     | VTB-040-21X           | VTB-040-21V  | VTB-040-21W        | 40          | 680                | 350 | 450 | 340 | 565 | 17×30 | 280  | O形         |
|                     | VTB-050-21X           | VTB-050-21V  | VTB-050-21W        | 50          | 680                | 350 | 485 | 380 | 565 | 17×30 | 330  | O形         |

\* 標準電圧以外のトランスも製作可能です。ご希望の際はお問合せ下さい。  
\* 一次側三相電源の電流バランスがU : V : W = 1 : 2 : 1となります。