

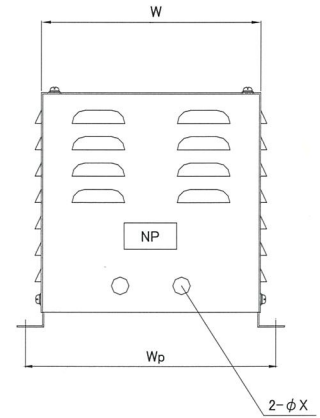
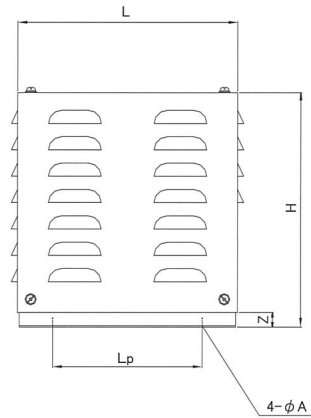
屋内ケース 据置型 (P)

(単相・三相・逆V・スコット)
NBS・TBL・NT3・VTB・STBシリーズ

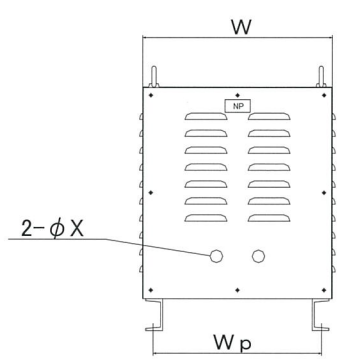
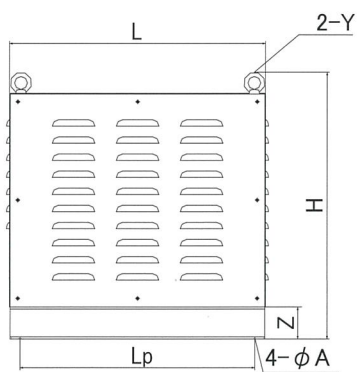
- NBS
- TBL
- BSW-A
- BSW-C2
- NT3 Y-Δ
- NT3 Δ-Y
- VTB
- STB
- IEB1-A
- IEB1-B
- IUH1-A
- IUH1-B
- IEH3 Y-Δ
- IEH3 Δ-Y
- PET3 Y-Δ
- PET3 Δ-Y
- 屋内ケース P
- 屋内ケース R
- 屋外ケース P23
- 規格ケース C



形状①



形状②



設置場所環境が劣悪な場合、舞い落ちてくる粉塵から内部トランスを保護できる構造となっております。

| | 容量 [kVA] | 形状 | 寸法[mm] | | | | | | 取付穴 ΦA | 配線口 φX | 吊ボルトY [M] | 接地端子 [M] | 質量 [Kg] |
|-------------------------------|-------------|------|--------|-----|-----|------|------|-----|-----------|-----------|--------------|-------------|------------|
| | | | L | Lp | W | Wp | H | Z | | | | | |
| 単相 NBSシリーズ TBLシリーズ | ~1.5 | ① | 250 | 170 | 250 | 285 | 270 | 20 | 10 | 20 | - | 5 | 9 |
| | 2~3 | ① | 300 | 200 | 300 | 335 | 320 | 20 | 10 | 20 | - | 5 | 10 |
| | 4~5 | ② | 450 | 400 | 350 | 300 | 510 | 75 | 11 | 25 | 8 | 5 | 25 |
| | 7.5~20 | ② | 500 | 450 | 450 | 400 | 735 | 75 | 13 | 30 | 12 | 8 | 42 |
| 三相 NT3シリーズ | 30~50 | ② | 600 | 550 | 600 | 550 | 885 | 75 | 16 | 60 | 16 | 10 | 70 |
| | 1~6 | ② | 450 | 400 | 350 | 300 | 510 | 75 | 11 | 25 | 8 | 5 | 25 |
| | 7.5~15 | ② | 550 | 500 | 400 | 350 | 620 | 75 | 13 | 30 | 10 | 6 | 40 |
| | 20~35 | ② | 650 | 600 | 500 | 450 | 785 | 75 | 16 | 50 | 16 | 6 | 55 |
| | 40~50 | ② | 700 | 600 | 550 | 500 | 885 | 75 | 16 | 50 | 16 | 8 | 70 |
| | 60~100 | ② | 850 | 750 | 650 | 600 | 995 | 75 | 17 | 60 | 20 | 10 | 100 |
| | 120~160 | ② | 1000 | 900 | 650 | 600 | 1215 | 125 | 19 | - | 24 | 10 | 140 |
| | 180~200 | ② | 1050 | 900 | 750 | 700 | 1285 | 125 | 19 | - | 30 | 10 | 175 |
| 250 | ② | 1150 | 1000 | 900 | 850 | 1375 | 150 | 19 | - | 30 | 10 | 260 | |
| 逆V・スコット VTBシリーズ STBシリーズ | 1~5 | ② | 450 | 400 | 350 | 300 | 510 | 75 | 11 | 25 | 8 | 5 | 25 |
| | 7.5~10 | ② | 550 | 500 | 400 | 350 | 630 | 75 | 13 | 30 | 10 | 6 | 40 |
| | 15~20 | ② | 650 | 600 | 500 | 450 | 785 | 75 | 16 | 50 | 16 | 6 | 55 |
| | 30 | ② | 700 | 600 | 550 | 500 | 885 | 75 | 16 | 50 | 16 | 8 | 70 |
| 40~50 | ② | 850 | 750 | 650 | 600 | 995 | 75 | 17 | 60 | 20 | 10 | 100 | |

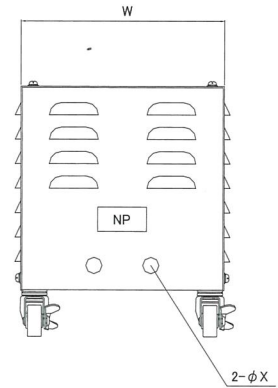
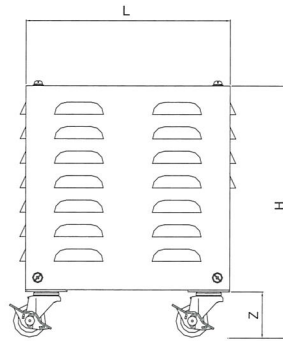
*標準色は5Y7/1半艶となっております。指定色・追加ご希望の際は別途追加費用にて対応可能です。
*ブレーカ付も対応可能です。ブレーカ仕様の場合L寸法が+80mm、Lp寸法が+50mmとなります。
*弊社標準仕様はルーバー仕様となっております。パンチングご希望の場合は型式「PP」となります。寸法は同等。

屋内ケース キャスター型 (R)

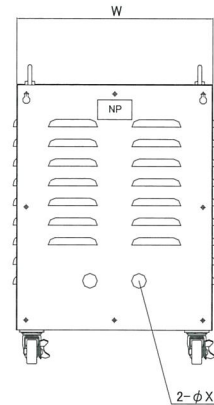
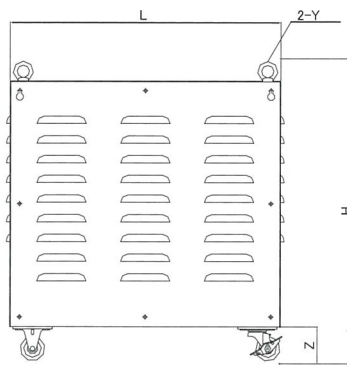
(単相・三相・逆V・スコット)
NBS・TBL・NT3・VTB・STBシリーズ



形状①



形状②



設置場所環境が劣悪な場合、舞い落ちてくる粉塵から内部トランスを保護できる構造となっております。

NBS

TBL

BSW-A

BSW-C2

NT3

Y-Δ

NT3

Δ-Y

VTB

STB

IEB1-A

IEB1-B

IUH1-A

IUH1-B

IEH3

Y-Δ

IEH3

Δ-Y

PET3

Y-Δ

PET3

Δ-Y

屋内ケース
P

屋内ケース
R

屋外ケース
P23

規格ケース
C

| 対象機種 | 容量 [kVA] | 形状 | 寸法[mm] | | | | | | 配線口 φX | 吊ボルトY [M] | 接地端子 [M] | 質量 [Kg] |
|-------------------------------|-------------|------|--------|-----|-----|------|------|-----|-----------|--------------|-------------|------------|
| | | | L | Lp | W | Wp | H | Z | | | | |
| 単相 NBSシリーズ TBLシリーズ | ~1.5 | ① | 250 | 170 | 250 | 285 | 310 | 60 | 20 | - | 5 | 9 |
| | 2~3 | ① | 300 | 200 | 300 | 335 | 360 | 60 | 20 | - | 5 | 10 |
| | 4~5 | ② | 450 | 400 | 350 | 300 | 505 | 70 | 25 | 8 | 5 | 25 |
| | 7.5~20 | ② | 500 | 450 | 450 | 400 | 735 | 75 | 30 | 12 | 8 | 42 |
| | 30~50 | ② | 600 | 550 | 600 | 550 | 945 | 135 | 60 | 16 | 10 | 70 |
| 三相 NT3シリーズ | 1~6 | ② | 450 | 400 | 350 | 300 | 505 | 70 | 25 | 8 | 5 | 25 |
| | 7.5~15 | ② | 550 | 500 | 400 | 350 | 620 | 75 | 30 | 10 | 6 | 40 |
| | 20~35 | ② | 650 | 600 | 500 | 450 | 805 | 95 | 50 | 16 | 6 | 55 |
| | 40~50 | ② | 700 | 600 | 550 | 500 | 945 | 135 | 50 | 16 | 8 | 70 |
| | 60~100 | ② | 850 | 750 | 650 | 600 | 1095 | 175 | 60 | 20 | 10 | 100 |
| | 120~160 | ② | 1000 | 900 | 650 | 600 | 1290 | 200 | - | 24 | 10 | 140 |
| | 180~200 | ② | 1050 | 900 | 750 | 700 | 1305 | 145 | - | 30 | 10 | 175 |
| 250 | ② | 1150 | 1000 | 900 | 850 | 1370 | 145 | - | 30 | 10 | 260 | |
| 逆V・スコット VTBシリーズ STBシリーズ | 1~5 | ② | 450 | 400 | 350 | 300 | 505 | 70 | 25 | 8 | 5 | 25 |
| | 6~10 | ② | 550 | 500 | 400 | 350 | 630 | 75 | 30 | 10 | 6 | 40 |
| | 15~20 | ② | 650 | 600 | 500 | 450 | 805 | 95 | 50 | 16 | 6 | 55 |
| | 30 | ② | 700 | 600 | 550 | 500 | 945 | 135 | 50 | 16 | 8 | 70 |
| 40~50 | ② | 850 | 750 | 650 | 600 | 1095 | 175 | 60 | 20 | 10 | 100 | |

*標準色は5Y7/1半艶となっております。指定色・追加工ご希望の際は別途追加費用にて対応可能です。
*フレーカ付も対応可能です。フレーカ仕様の場合L寸法が+80mm、Lp寸法が+50mmとなります。
*弊社標準仕様はルーバー仕様となっております。パンチングご希望の場合は型式「PR」となります。寸法は同等。

屋外ケース 据置型 (IP23)

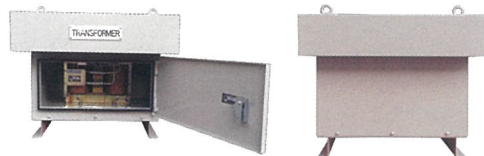
(単相・三相・逆V・スコット)
※一部

TBL・NT3・VTB・STBシリーズ

- NBS
- TBL
- BSW-A
- BSW-C2
- NT3 Y-Δ
- NT3 Δ-Y
- VTB
- STB
- IEB1-A
- IEB1-B
- IUH1-A
- IUH1-B
- IEH3 Y-Δ
- IEH3 Δ-Y
- PET3 Y-Δ
- PET3 Δ-Y
- 屋内ケース P
- 屋内ケース R
- 屋外ケース P23
- 規格ケース C



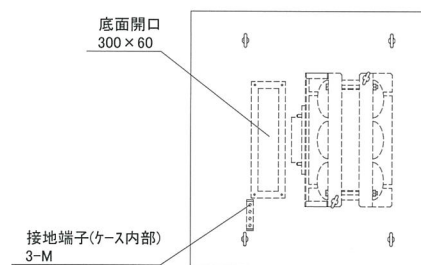
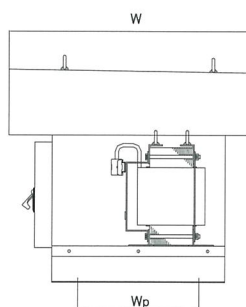
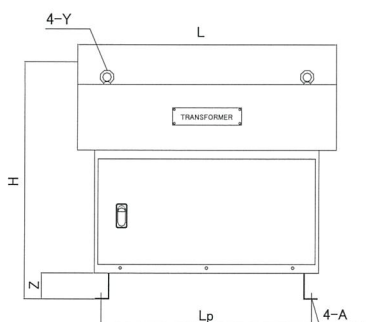
■保護等級IP23相当
直径12mm以上の固形物体からの保護
鉛直から60°以内からの散水保護



■配線ケーブル引き回しはケース底部より
トランス端子台が前面になっており配線
が容易



■放熱対策として本体内部にスリット加工
パッキンと扉構造より、IP23のレベルを
保ちつつ、自然冷却をアシスト



| 対象機種 | 容量 [kVA] | 寸法[mm] | | | | | | 取付穴 φA | 吊ボルトY [M] | 接地端子 [M] | 質量 [kg] |
|--|-------------|--------|------|------|------|------|-----|-----------|--------------|-------------|------------|
| | | L | Lp | W | Wp | H | Z | | | | |
| TBLシリーズ NT3シリーズ VTBシリーズ STBシリーズ | 1~6 | 650 | 510 | 650 | 350 | 560 | 75 | 11 | 10 | 5 | 50 |
| | 7.5~15 | 750 | 610 | 700 | 350 | 660 | 75 | 13 | 10 | 6 | 55 |
| | 20~35 | 850 | 710 | 800 | 450 | 775 | 75 | 16 | 16 | 6 | 60 |
| | 40~50 | 950 | 810 | 850 | 500 | 885 | 75 | 16 | 16 | 8 | 105 |
| | 60~100 | 1100 | 960 | 900 | 550 | 980 | 75 | 17 | 20 | 10 | 150 |
| | 120~160 | 1200 | 1000 | 1000 | 700 | 1300 | 125 | 19 | 24 | 10 | 200 |
| | 180~200 | 1200 | 1000 | 1000 | 700 | 1500 | 125 | 19 | 30 | 10 | 210 |
| 250 | 1300 | 1100 | 1100 | 800 | 1500 | 125 | 19 | 30 | 10 | 230 | |

*標準色は5Y7/1全艶になります。指定色・追加加工も別途費用にて対応可能です。
*60kVA以上からトランス直下に補強アングルが入ります。

海外規格ケース 据置型・キャスター型(C)

(CUL・EN規格三相)
IEH3シリーズ

適合規格
UL 1561
UL ファイルNo. E258403
C22. 2 No. 66-1988 (6.93kVA以下)
C22. 2 No. 47-M90(10.4kVA以上)

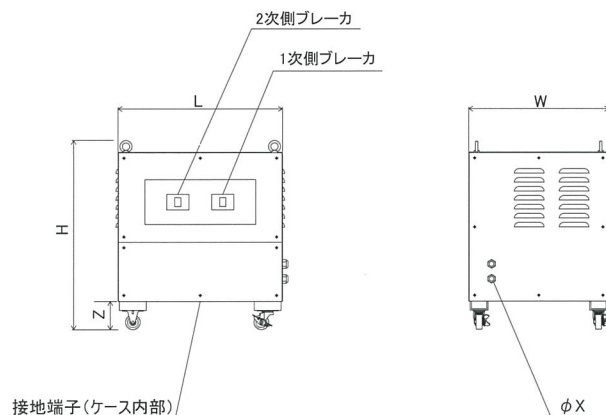
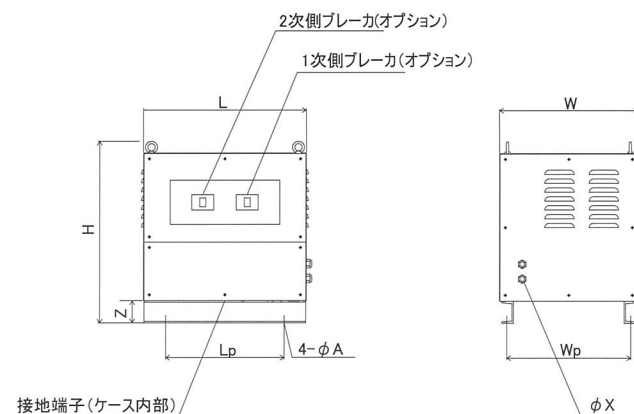
適合規格
EN61558-1:2005+A1:2009
EN61558-2-4:2009
IEC61558-1:2005+A1:2009
IEC61558-2-4:2009



据置型仕様



キャスター型仕様



NBS

TBL

BSW-A

BSW-C2

NT3

Y-Δ

NT3

Δ-Y

VTB

STB

IEB1-A

IEB1-B

IUH1-A

IUH1-B

IEH3

Y-Δ

IEH3

Δ-Y

PET3

Y-Δ

PET3

Δ-Y

屋内ケース

P

屋内ケース

R

屋外ケース

P23

規格ケース

C

| 容量 [kVA] | 寸法(mm) | | | | | | | | 取付穴 φA | 配線口 φX | 吊ボルトY [M] | 接地端子 [M] | 質量 [kg] |
|-------------|--------|-----|-----|-----|-----|-------|----|-------|-----------|-----------|--------------|-------------|------------|
| | L | Lp | W | Wp | H | | Z | | | | | | |
| | | | | | 据置 | キャスター | 据置 | キャスター | | | | | |
| 1.73 | 550 | 450 | 470 | 420 | 620 | 640 | 75 | 95 | 13 | 14.5 | 10 | 6 | 50 |
| 3.46 | 550 | 450 | 470 | 420 | 620 | 640 | 75 | 95 | 13 | 14.5 | 10 | 6 | 50 |
| 5.2 | 550 | 450 | 470 | 420 | 620 | 640 | 75 | 95 | 13 | 18.5 | 10 | 6 | 50 |
| 6.93 | 550 | 450 | 470 | 420 | 620 | 640 | 75 | 95 | 13 | 18.5 | 10 | 6 | 50 |
| 10.4 | 600 | 500 | 550 | 500 | 680 | 730 | 75 | 125 | 13 | 25.5 | 12 | 8 | 70 |
| 13.9 | 600 | 500 | 550 | 500 | 680 | 730 | 75 | 125 | 13 | 25.5 | 12 | 8 | 70 |
| 17.3 | 700 | 600 | 650 | 600 | 785 | 875 | 75 | 165 | 16 | 33.5 | 16 | 8 | 85 |
| 20.8 | 700 | 600 | 650 | 600 | 785 | 875 | 75 | 165 | 16 | 33.5 | 16 | 8 | 85 |
| 26 | 700 | 600 | 650 | 600 | 785 | 875 | 75 | 165 | 16 | 38.5 | 16 | 10 | 85 |
| 34.6 | 700 | 600 | 650 | 600 | 785 | 875 | 75 | 165 | 16 | 38.5 | 16 | 10 | 85 |

*据置型、キャスター型、ブレーカ無ご希望の場合は別途ご指示下さい。